

Katrin Ease Sensor Handdoekrol Dispenser

91943

- Met nieuwe transparante achter- en zijwanden.
- Compleet contactloos dispensersysteem voor sanitaire ruimtes waar onderhoudssnelheid, maximale hygiëne en de hoogste kwaliteit vereist zijn.
- Werkt op batterijen.
- 4x LR20-batterijen van 1,5 V benodigd (niet meegeleverd).
- Gebruik geen oplaadbare batterijen.
- De papierlengte en vertragingstijd kunnen individueel worden aangepast aan de behoeften van de klant.
- Een extra restrolfunctie voor een hogere capaciteit.



ISO 9001 ISO 14001

Product



x 299 mm
y 434 mm
z 234 mm

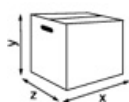


Zwart



2,78 kg

Transportverpakking



x 435 mm
y 255 mm
z 300 mm



1

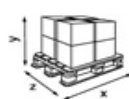


3,244 kg



6414300091943

Palletinformatie



x 800 mm
y 2190 mm
z 1200 mm



72

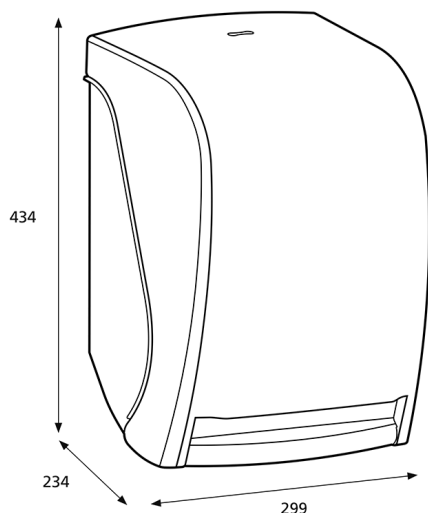


258,718 kg



6414300091950

Afmeting



Montagehandleiding

