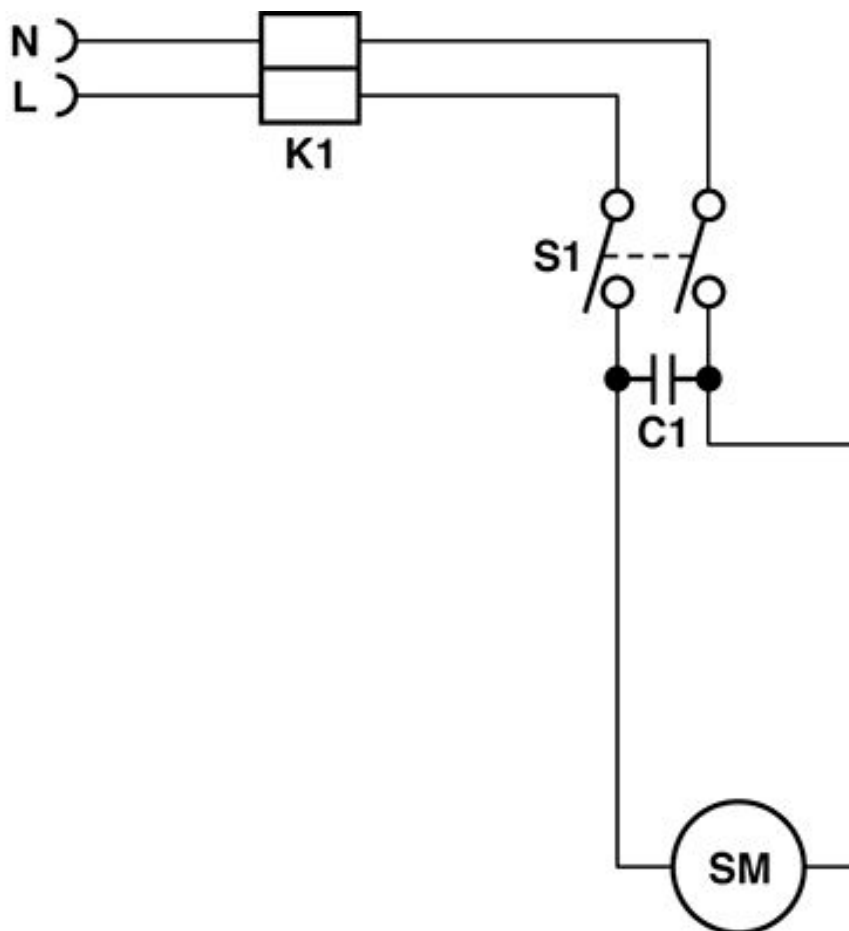


# SW 21 Combi Stromlaufplan

Stand: 20.03.2017 / 12:20 Uhr



- K1 = Reihenklemme / Serre-fil / Cable clamp
- S1 = Wippenschalter / Interrupteur / Tumbler switch
- C1 = Kondensator / Condensateur / Capacitor 0.15 F
- SM = Saugmotor / Moteur d'aspiration / Vacuum motor

# SW 21 Combi

## Stromlaufplan

Stand: 20.03.2017 / 12:20 Uhr

<b>Pos.</b>	<b>Bezeichnung</b>	<b>Art. Nr.</b>
-------------	--------------------	-----------------

C 1	Kondensator 0,15 uF	P...393 E
-----	---------------------	-----------

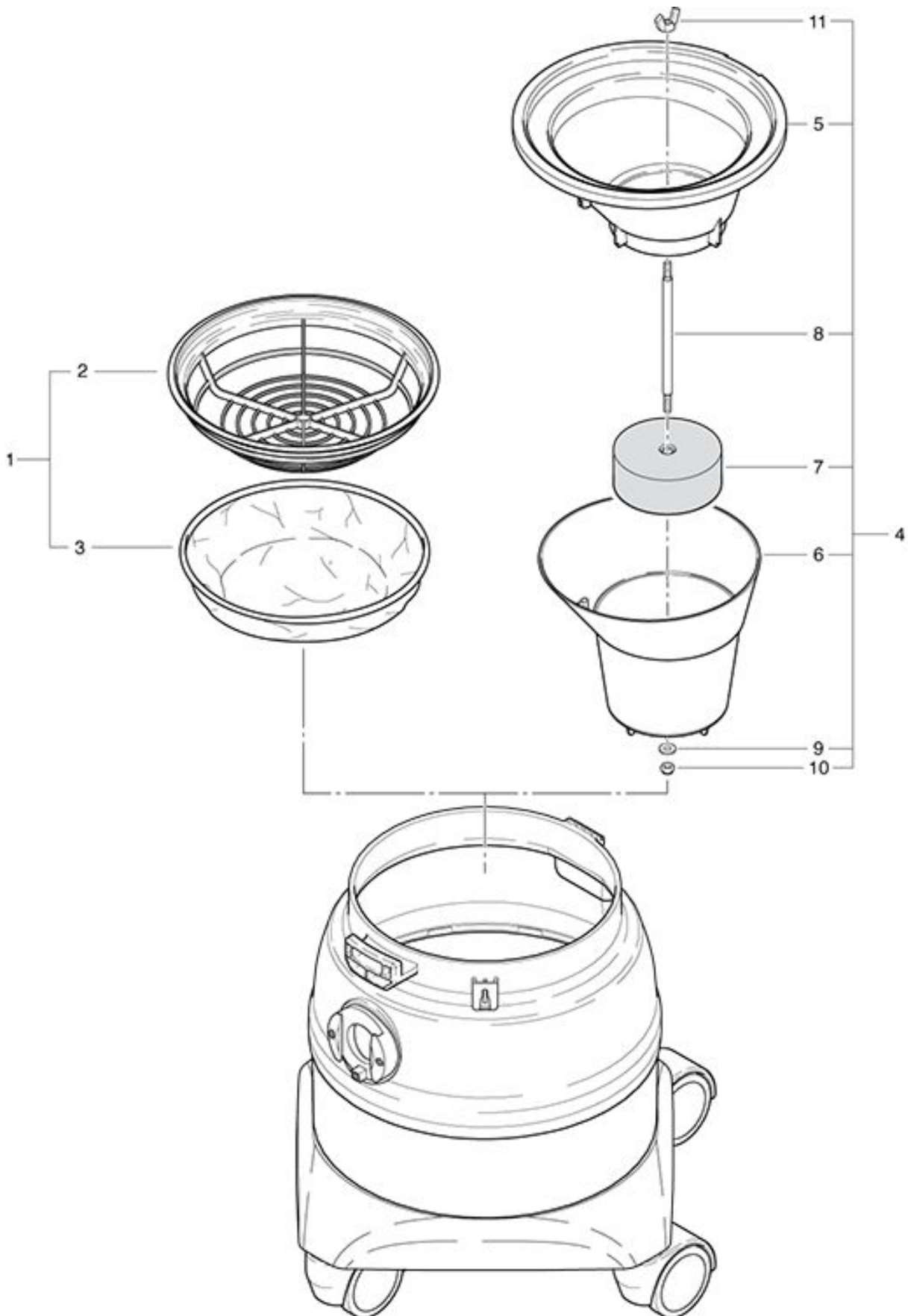
K1	Reihenklemme	P...383 H
----	--------------	-----------

S1	Wippenschalter	P...240
----	----------------	---------

SM	Saugmotor 230V/50Hz 1000 W	P...870 E
----	----------------------------	-----------

**SW 21 Combi**  
**Saugeinsatz für Nass- und Trockensaugen**

Stand: 20.03.2017 / 12:14 Uhr



# SW 21 Combi

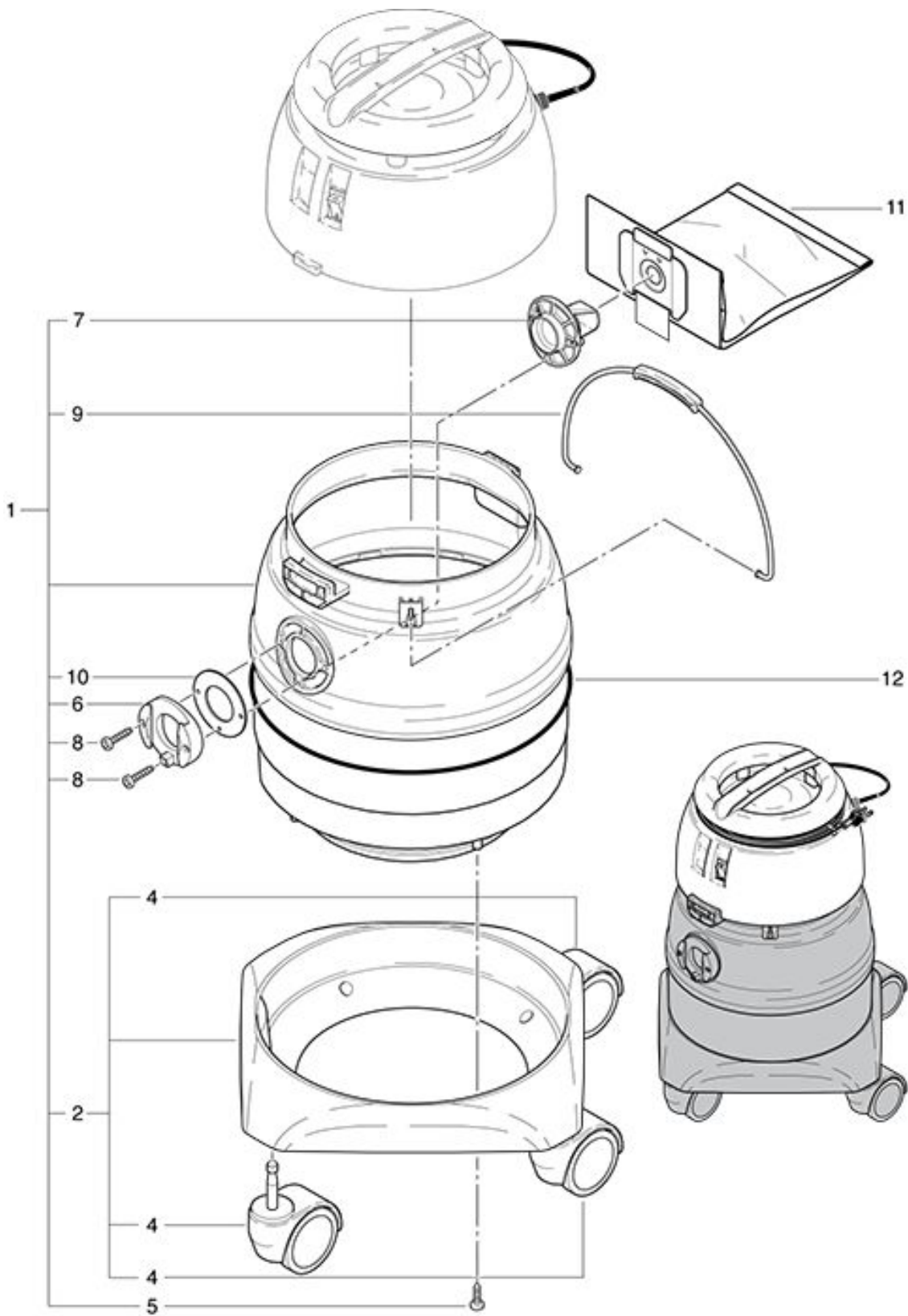
## Saugeinsatz für Nass-und Trockensaugen

Stand: 20.03.2017 / 12:14 Uhr

<b>Pos.</b>	<b>Bezeichnung</b>	<b>Art. Nr.</b>
01	Staubfilterkorb komplett, bestehend aus Pos. 2+3	20122519
02	Filterkorb	4012186
03	Filtertuch	020.320
04	Nasssaugeneinsatz kompl. bestehend aus Pos. 5-11	014.600
05	Träger Nasssaugen	014.622
06	Schwimmerabdeckung	014.623
07	Schwimmer kompl.	014.620
08	Schwimmerstange	014.624
09	Scheibe M 6 6.4/12/1.6	P...497 K
10	Sicherungsmutter M 6	P...492 K
11	Flügelmutter M 6	P...253 L

# SW 21 Combi Kessel

Stand: 20.03.2017 / 12:14 Uhr



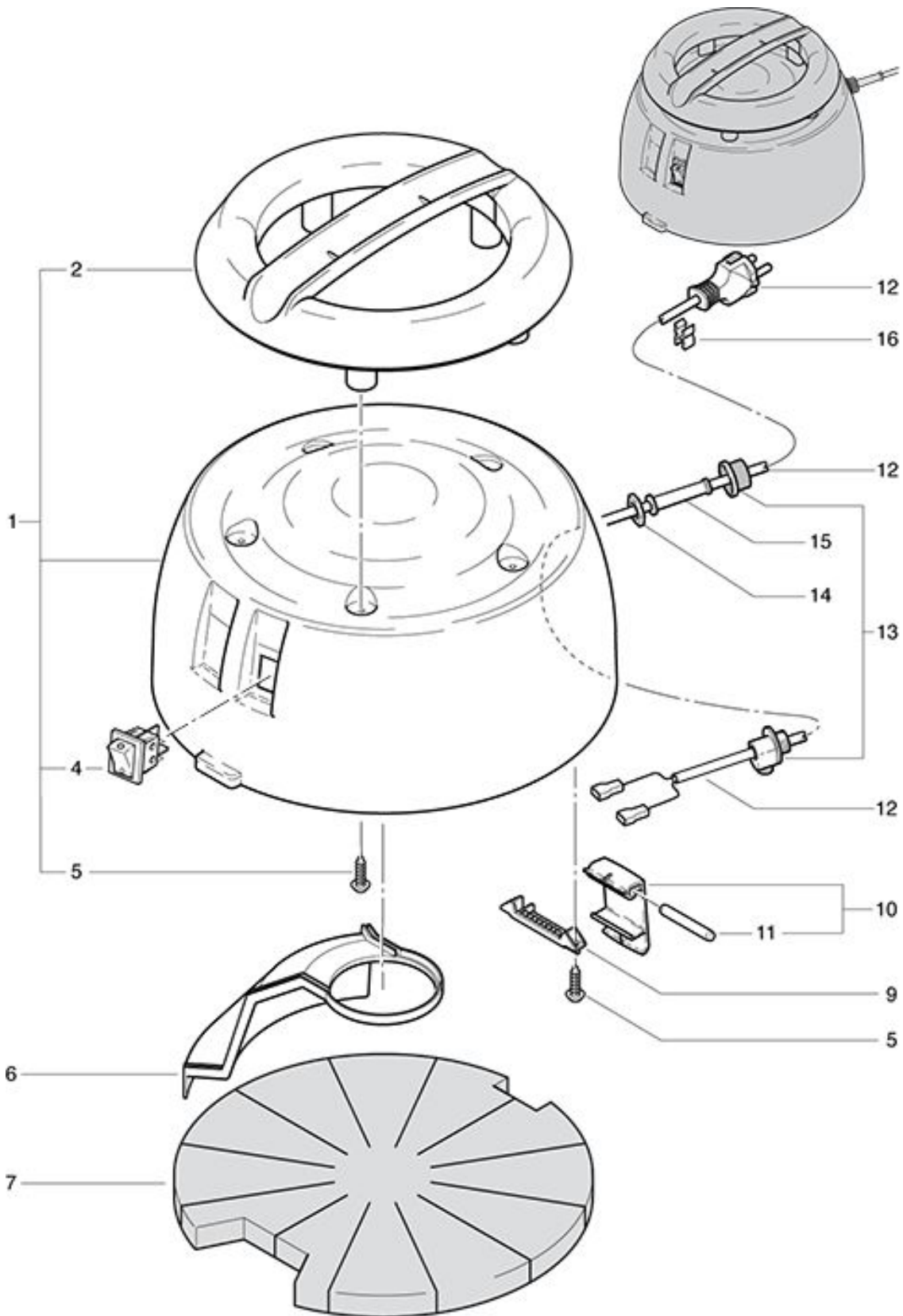
# SW 21 Combi Kessel

Stand: 20.03.2017 / 12:14 Uhr

<b>Pos.</b>	<b>Bezeichnung</b>	<b>Art. Nr.</b>
01	Kessel SW 21 komplett bestehend aus Pos. 2, 4-10	014.100
02	Wagen kompl.	014.128
04	Lenkrolle Ø 75 mm	P...204 G
05	PT-Schraube KA 50x18	P...516 Q
06	Bottichanschluss	4012234
07	Ablenkblende	014.105
08	PT-Schraube KA 50x35	P...515 N
09	Tragbügel mit Griff	P...009
10	Schiebeanschlussdichtung	649012512
11	Packet à 10 Staubbeutel	020.430
12	Moosgummi-Rundschnur Ø 4mm	014.124

**SW 21 Combi**  
**Haube**

Stand: 20.03.2017 / 12:13 Uhr



# SW 21 Combi

## Haube

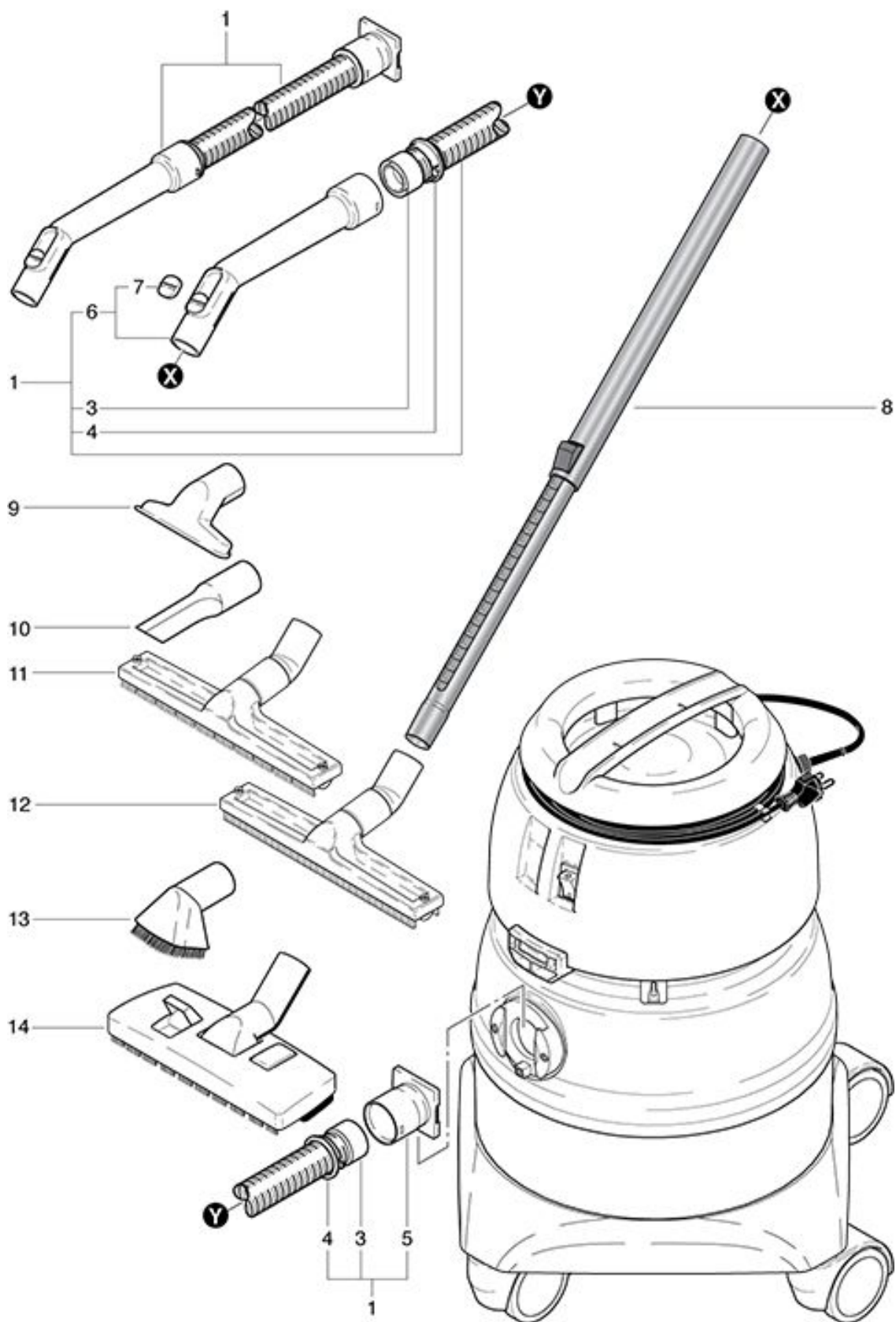
Stand: 20.03.2017 / 12:13 Uhr

<b>Pos.</b>	<b>Bezeichnung</b>	<b>Art. Nr.</b>
01	Haube kpl. rot SW 21 bedruckt, bestehend aus Pos. 2-5	021.203
02	Griff	022.112
04	Wippenschalter mit Schutzkappe	P...240
05	Schraube WN 1412 KA 40x16	P...516 C
06	Luftkanal	020.213
07	Schalldämmeinsatz	021.206
09	Bolzenhalter	022.114
10	Verschlusshebel kompl.	020.116
11	Bolzen	022.115
12	Netzkabel VDE	P...288 A
12	Netzkabel SEV	P...287 A
13	Zugentlastung	P...279
14	Kontermutter PG 9	P...279 H
15	Knickschutztülle	P...280
16	Kabelhalter	P...278



**SW 21 Combi**  
**Standard Zubehör SW 21 Combi**

Stand: 20.03.2017 / 12:19 Uhr



# SW 21 Combi

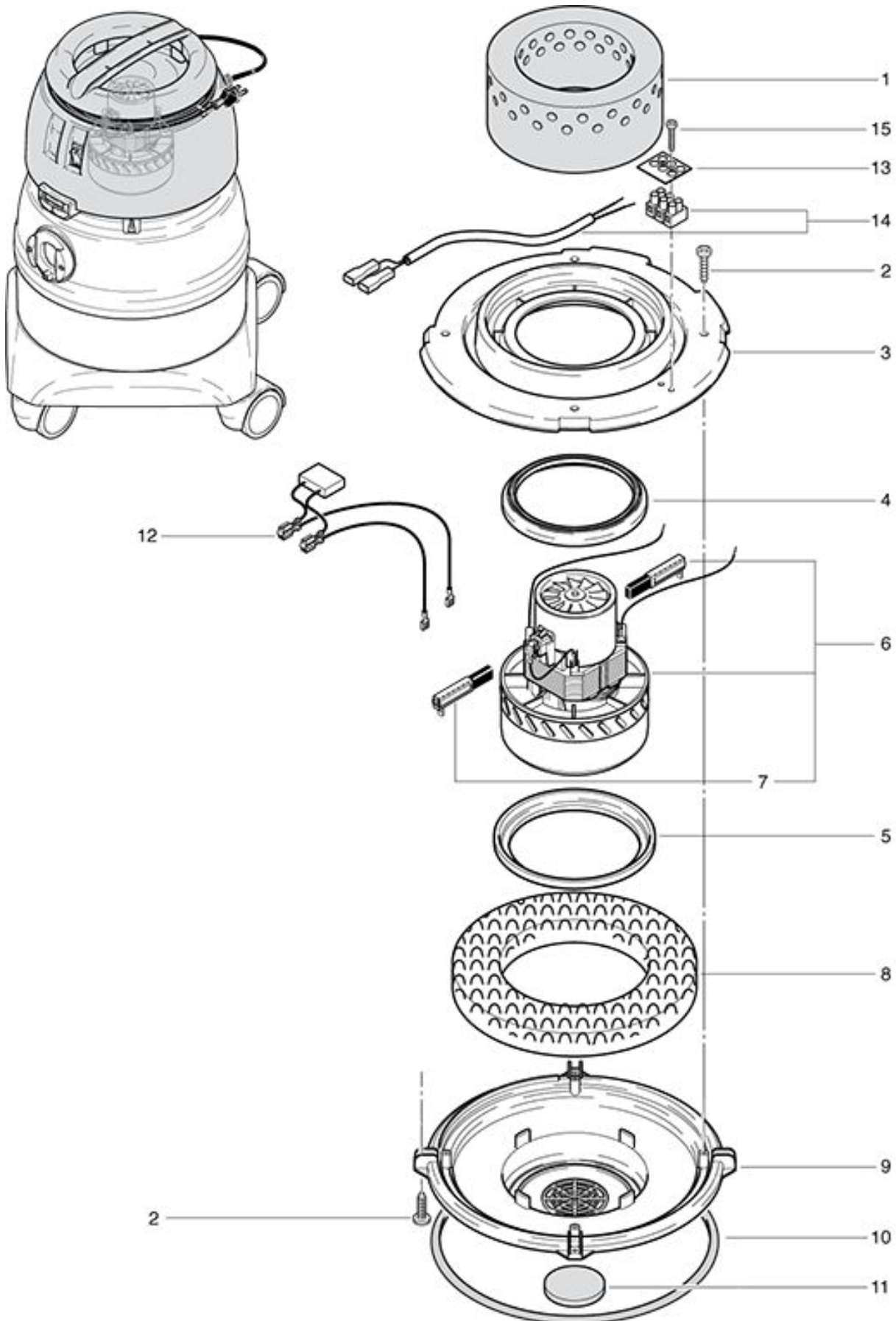
## Standard Zubehör SW 21 Combi

Stand: 20.03.2017 / 12:19 Uhr

<b>Pos.</b>	<b>Bezeichnung</b>	<b>Art. Nr.</b>
01	Saugschlauch komplett, bestehend aus Pos. 3-7	020.567
03	Stützring zum Aufschrauben	P...583
04	Haltering	P...578
05	Schiebeanschluss	012.570
06	Handrohr kompl. incl. Pos. 7	900.670
07	Schieber	P...581 B
08	Teleskopsaugrohr Edelstahl	022.015 A
09	Polsterdüse	645.004
10	Fugendüse	645.006
11	Hartbodendüse mit Bürstenleiste 30 cm	646.200
12	Wassersaugdüse mit Rollen 30 cm	646.100
13	Pinseldüse (Sonderzubehör)	645.005
14	Kombidüse (Sonderzubehör)	645.103

# SW 21 Combi Saugmotor

Stand: 20.03.2017 / 12:15 Uhr



# SW 21 Combi

## Saugmotor

Stand: 20.03.2017 / 12:15 Uhr

<b>Pos.</b>	<b>Bezeichnung</b>	<b>Art. Nr.</b>
01	Schalldämmhaube	020.211
02	PT-Schraube KA 40x16	P...516 C
03	Halteplatte	020.303
04	Motorendichtung	022.133
05	Turbinendichtung	P...971 H
06	Saugmotor 230V/50Hz 1000 W	P...870 E
07	Kohlebürsten	P...870 KB
08	Schallschutzmatte	020.309
09	Trägerplatte	020.308
10	Kesseldichtung	020.304
11	Motorluftfilter	022.134
12	Kabelbaum Saugmotor inkl. Kondensator	022.143
13	Bezeichnungsplättchen	P...390
14	Kabelbaum mit Klemme	020.307
15	PT-Schraube KA 30x20	P...516 E