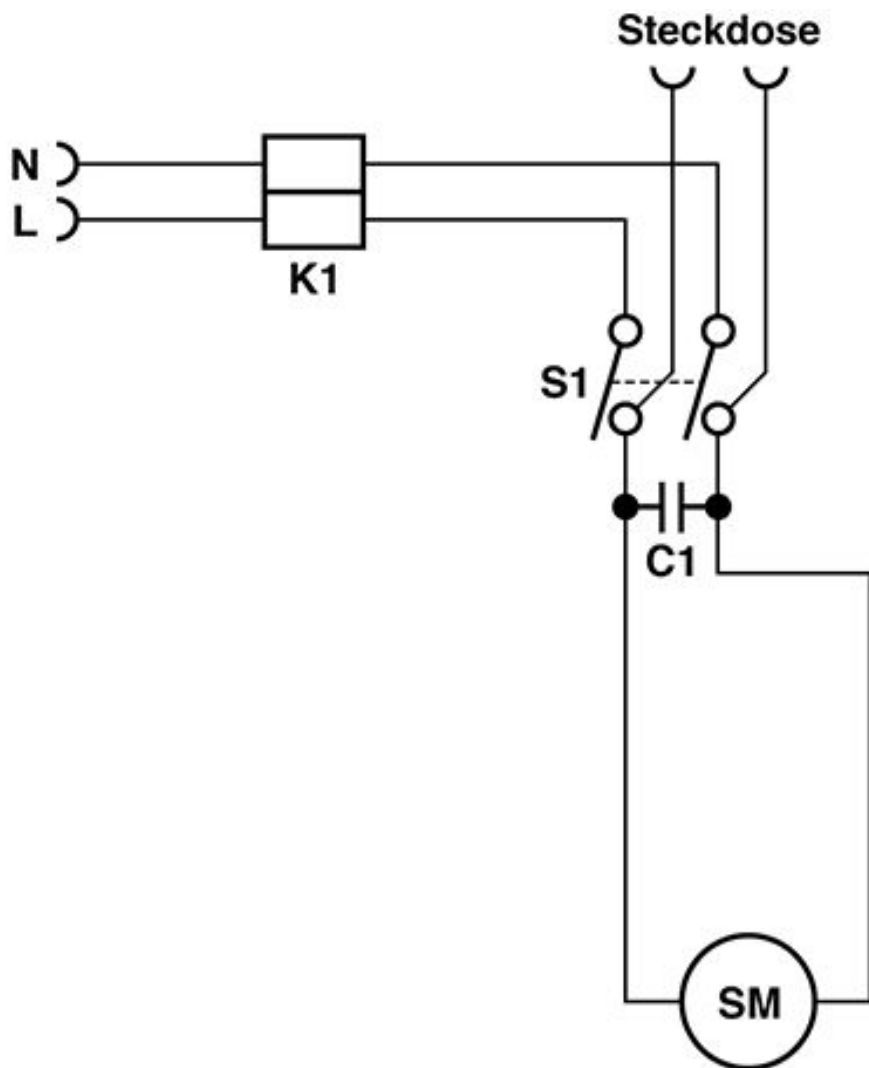


**S 10 plus**  
**Stromlaufplan**

Stand: 20.03.2017 / 11:58 Uhr



- K1 = Reihenklemme / Serre-fil / Cable clamp
- S1 = Wippenschalter / Interrupteur / Tumbler switch
- C1 = Kondensator 0.15 uF / Condensateur 0.15 uF / Capacitor 0.15 uF
- SM = Saugmotor / Moteur d'aspiration / Vacuum motor

# S 10 plus

## Stromlaufplan

Stand: 20.03.2017 / 11:58 Uhr

<b>Pos.</b>	<b>Bezeichnung</b>	<b>Art. Nr.</b>
-------------	--------------------	-----------------

C1	Kondensator 0,15 uF	P...393 E
----	---------------------	-----------

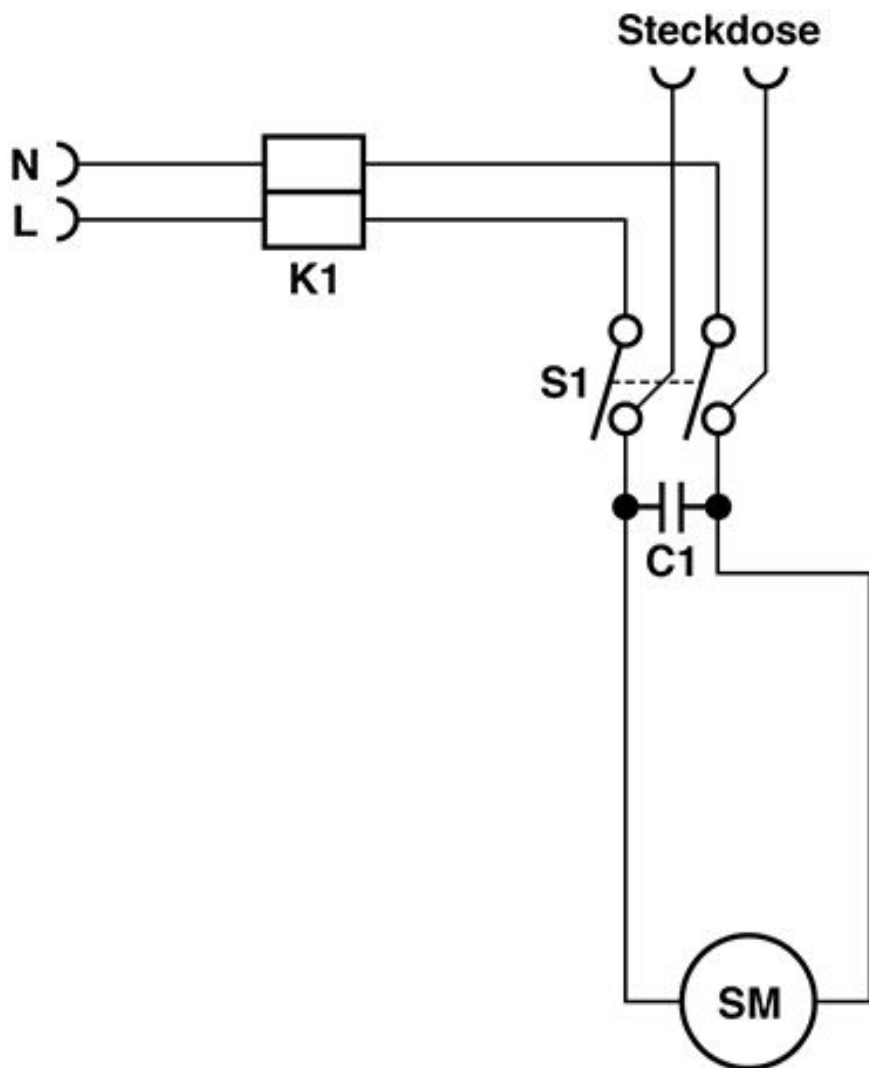
K1	Reihenklemme	P...383 A
----	--------------	-----------

S1	Wippenschalter 230 V	P...240 F
----	----------------------	-----------

SM	Saugmotor	P...872
----	-----------	---------

**S 10 plus HEPA**  
**Stromlaufplan**

Stand: 20.03.2017 / 12:01 Uhr



- K1 = Reihenklemme / Serre-fil / Cable clamp
- S1 = Wippenschalter / Interrupteur / Tumbler switch
- C1 = Kondensator 0.15 uF / Condensateur 0.15 uF / Capacitor 0.15 uF
- SM = Saugmotor / Moteur d'aspiration / Vacuum motor

# S 10 plus HEPA

## Stromlaufplan

Stand: 20.03.2017 / 12:01 Uhr

<b>Pos.</b>	<b>Bezeichnung</b>	<b>Art. Nr.</b>
-------------	--------------------	-----------------

C1	Kondensator 0,15 uF	P...393 E
----	---------------------	-----------

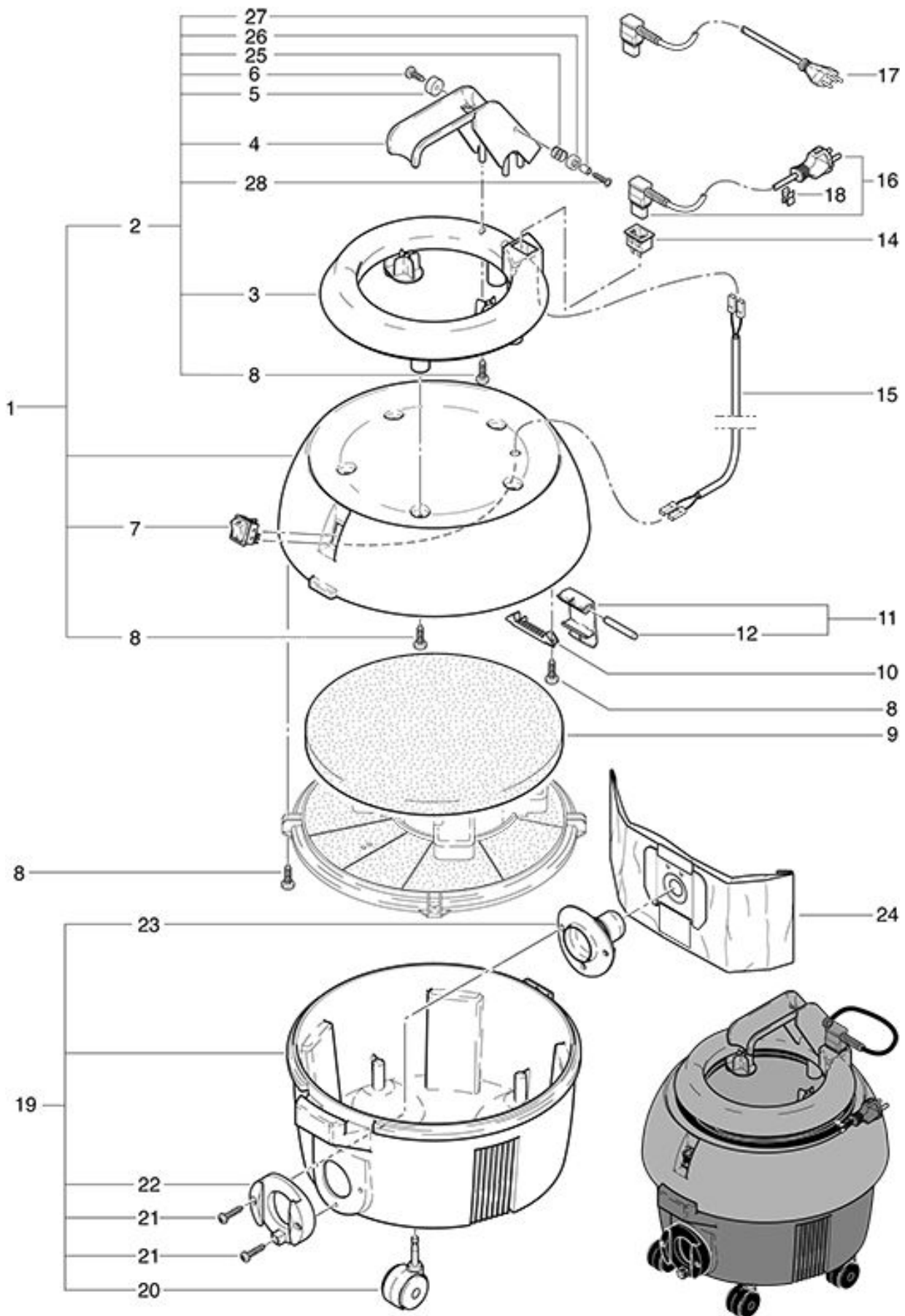
K1	Reihenklemme	P...383 A
----	--------------	-----------

S1	Wippenschalter 230 V	P...240 F
----	----------------------	-----------

SM	Saugmotor	P...872
----	-----------	---------

**S 10 plus HEPA**  
**Haube-Kessel**

Stand: 20.03.2017 / 11:59 Uhr



# S 10 plus HEPA

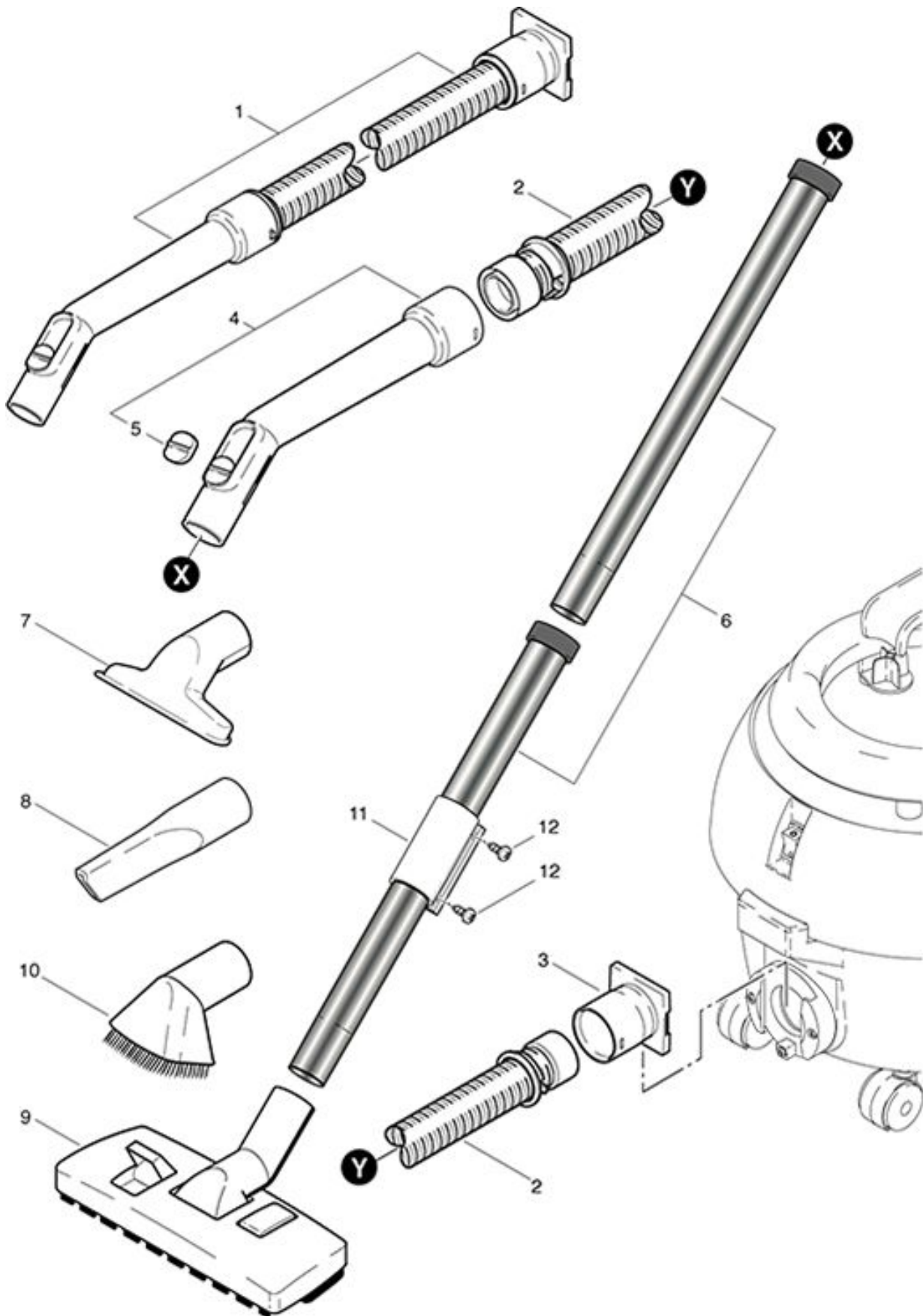
## Haube-Kessel

Stand: 20.03.2017 / 11:59 Uhr

<b>Pos.</b>	<b>Bezeichnung</b>	<b>Art. Nr.</b>
01	Haube komplett, bestehend aus Pos. 2,7+8	022.110 S
02	Traggriff kompl. bestehend aus Pos. 3-6,8,25-28	012.114
03	Griff S 12 plus	012.113
04	Traggriff	012.117
05	Rolle Kabelsicherung	012.115
06	PT-Schraube KA 40x12	P...516 P
07	Wippenschalter 230 V	P...240 F
08	Schraube W1451 KA40 x 14	P...516 GB
09	Schalldämmmatte	022.116
10	Bolzenhalter	022.114
11	Verschlusshebel kompl.	022.122
12	Bolzen	022.115
14	Gerätestecker 2P. Neu	012.161
15	Verbindungskabel	012.152
16	Netzkabel VDE	012.150
17	Netzkabel SEV	012.150 A
18	Kabel - Clip	P...278
19	Kessel komplett, bestehend aus Pos. 20-23	012.200
20	Lenkrolle Ø 50 mm	P...204 F
21	PT-Schraube KA 50x30	P...515 E
22	Bottichanschluss	4012234
23	Ablenkblende	4012393
24	Packet a 5 Staubbeutel	022.433
25	Druckfeder	022.163
26	Hülse	022.162
27	Führungshülse	022.161
28	PT-Schraube Senkkopf KA 40x14	P...517 BB

**S 10 plus HEPA**  
**Saugset**

Stand: 20.03.2017 / 12:01 Uhr



# S 10 plus HEPA

## Saugset

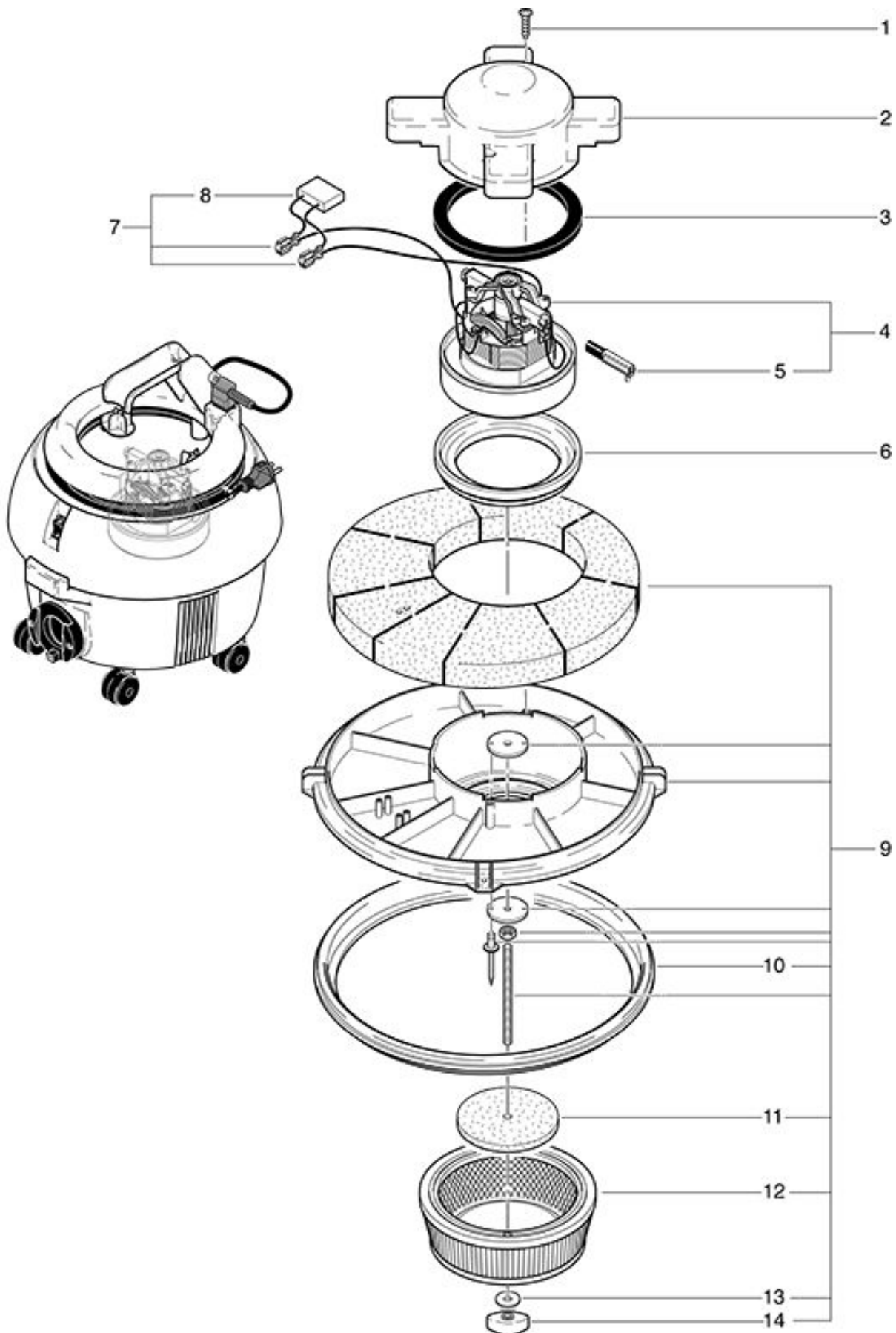
Stand: 20.03.2017 / 12:01 Uhr

<b>Pos.</b>	<b>Bezeichnung</b>	<b>Art. Nr.</b>
01	Saugschlauch komplett, bestehend aus Pos. 2-5	012.567
02	Saugschlauch	900.569
03	Schiebeanschluss	012.570
04	Handrohr komplett	900.670
05	Schieber	P...581 B
06	Rohr gerade verchromt	645.002
07	Polsterdüse	645.004
08	Fugendüse	645.006
09	Kombidüse	645.103
10	Bürstendüse (Sonderzubehör)	645.005
11	Gleitklemme	012.411
12	PT-Schraube KA 40x8	P...515 W



**S 10 plus HEPA**  
**Saugmotor**

Stand: 20.03.2017 / 12:00 Uhr



# S 10 plus HEPA

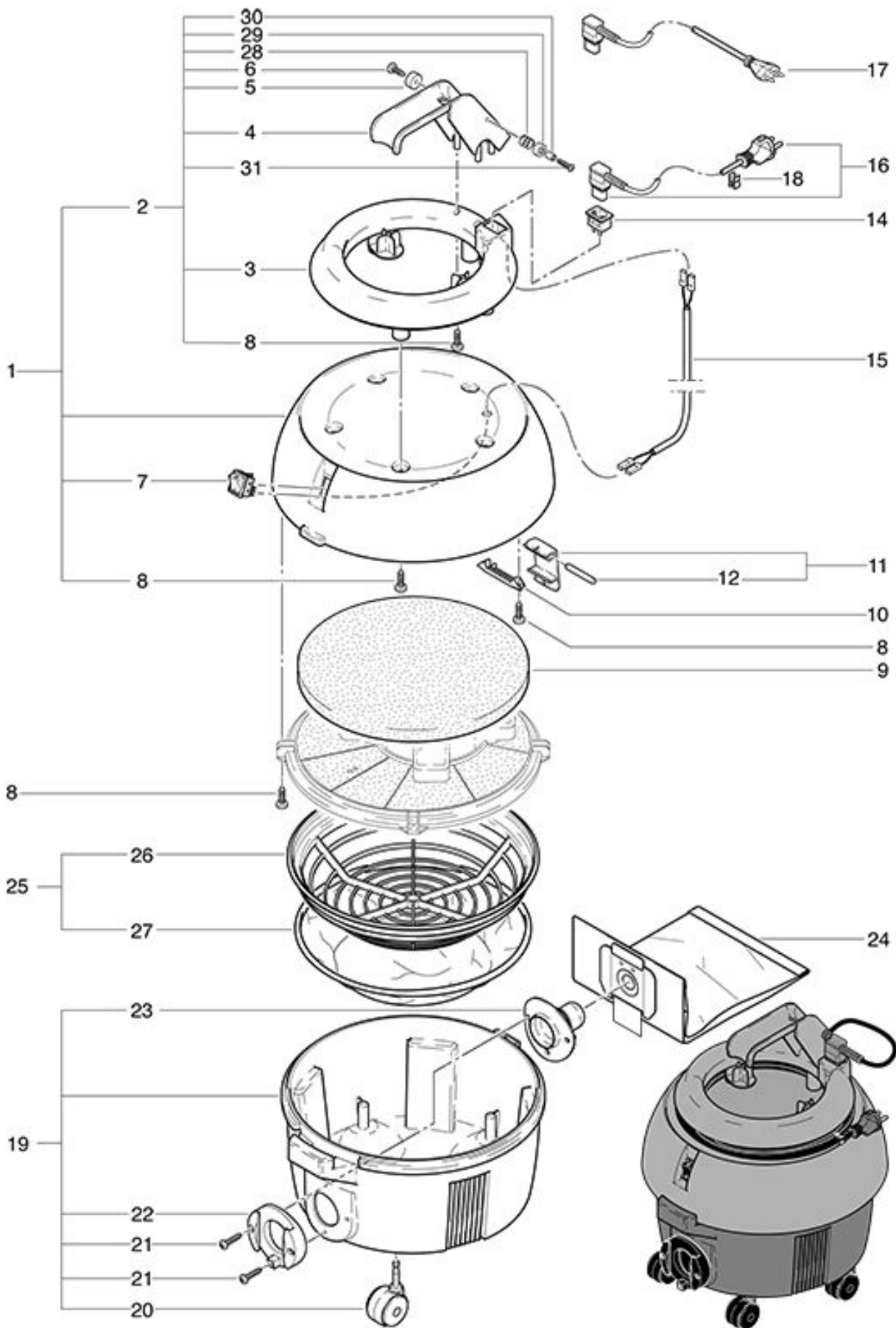
## Saugmotor

Stand: 20.03.2017 / 12:00 Uhr

<b>Pos.</b>	<b>Bezeichnung</b>	<b>Art. Nr.</b>
01	PT-Schraube KA 40x16	P...516 C
02	Motorabdeckung	022.132
03	Motordichtung	022.133
04	Saugmotor	P...872
05	Kohlenbürste	P...872 A
06	Turbinendichtung	P...971 J
07	Motorkabelbaum inkl. Kondensator	012.143
08	Entstörkondensator	P...393 E
09	Motorplatte HEPA komplett	022.130 H
10	Kesseldichtung	012.450
11	Motorluftfilter	022.134
12	Filterpatrone HEPA	022.450
13	U-Scheibe M 5	P...496 G
14	Flügelmutter M 5	P...253 H

**S 10 plus**  
**Haube-Kessel**

Stand: 20.03.2017 / 11:57 Uhr



# S 10 plus

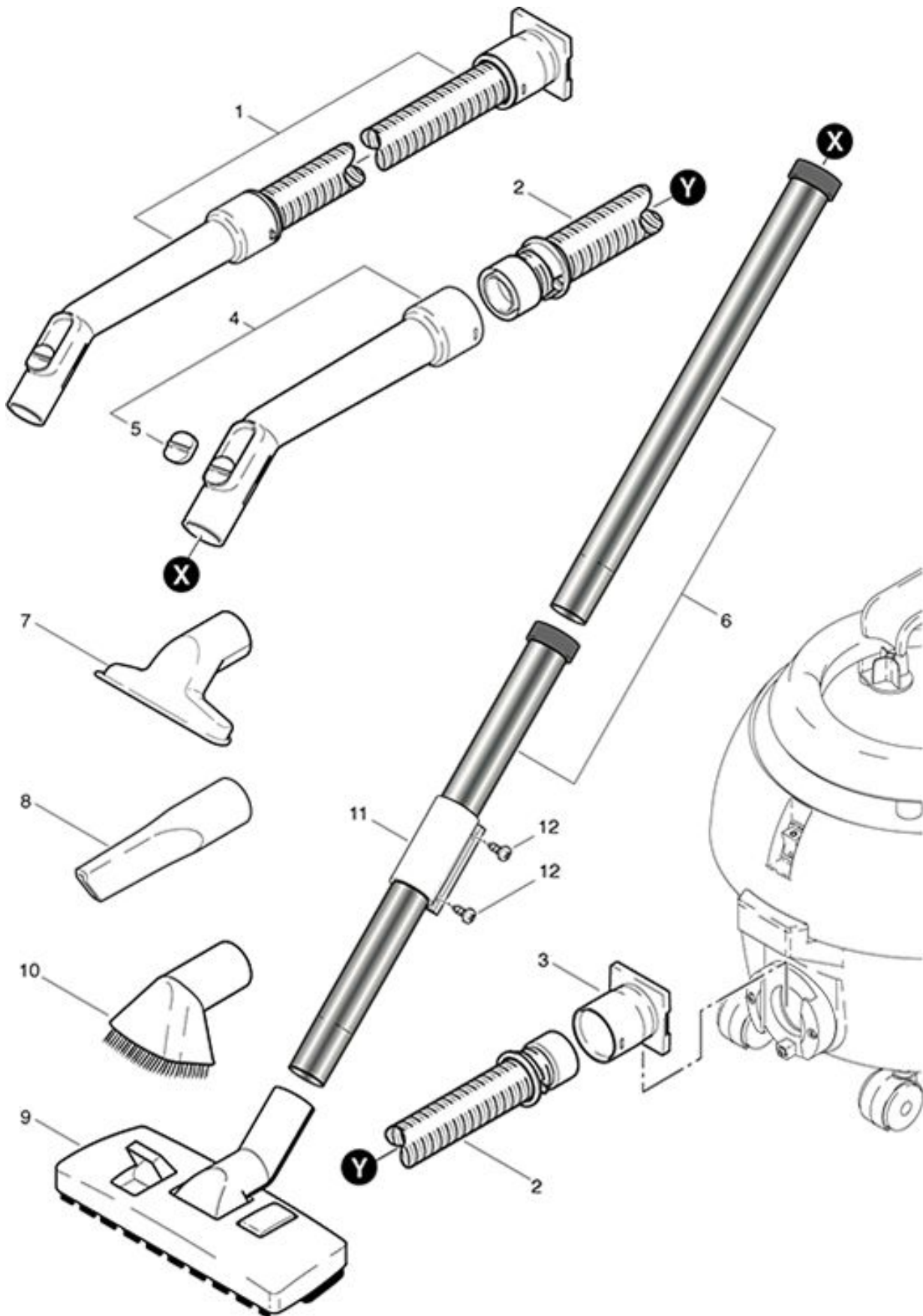
## Haube-Kessel

Stand: 20.03.2017 / 11:57 Uhr

<b>Pos.</b>	<b>Bezeichnung</b>	<b>Art. Nr.</b>
01	Haube komplett, bestehend aus Pos. 2,7+8	022.110 S
02	Traggriff kompl. bestehend aus Pos. 3-6,8, 28-31	012.114
03	Griff S 12 plus	012.113
04	Traggriff	012.117
05	Rolle Kabelsicherung	012.115
06	Pt-Schraube KA 40x12	P...516 P
07	Wippenschalter 230 V	P...240 F
08	Schraube W1451 KA40 x 14	P...516 GB
09	Schalldämmmatte	022.116
10	Bolzenhalter	022.114
11	Verschlusshebel kompl.	022.122
12	Bolzen	022.115
14	Gerätestecker 2P. Neu	012.161
15	Verbindungskabel	012.152
16	Netzkabel VDE	022.150
17	Netzkabel SEV	022.150 A
18	Kabel - Clip	P...278
19	Kessel komplett, bestehend aus Pos. 20-23	012.200
20	Lenkrolle Ø 50 mm	P...204 F
21	PT-Schraube KA 50x30	P...515 E
22	Bottichanschluss	4012234
23	Ablenkblende	4012393
24	Packet a 5 Staubbeutel	022.430
25	Filterkorb komplett, bestehend aus Pos. 26+27	022.300
26	Filterkorb	022.310 A
27	Filtertuch	022.320
28	Druckfeder	022.163
29	Hülse	022.162
30	Führungshülse	022.161
31	PT-Schraube Senkkopf KA 40x14	P...517 BB

**S 10 plus**  
**Saugset**

Stand: 20.03.2017 / 11:58 Uhr



# S 10 plus

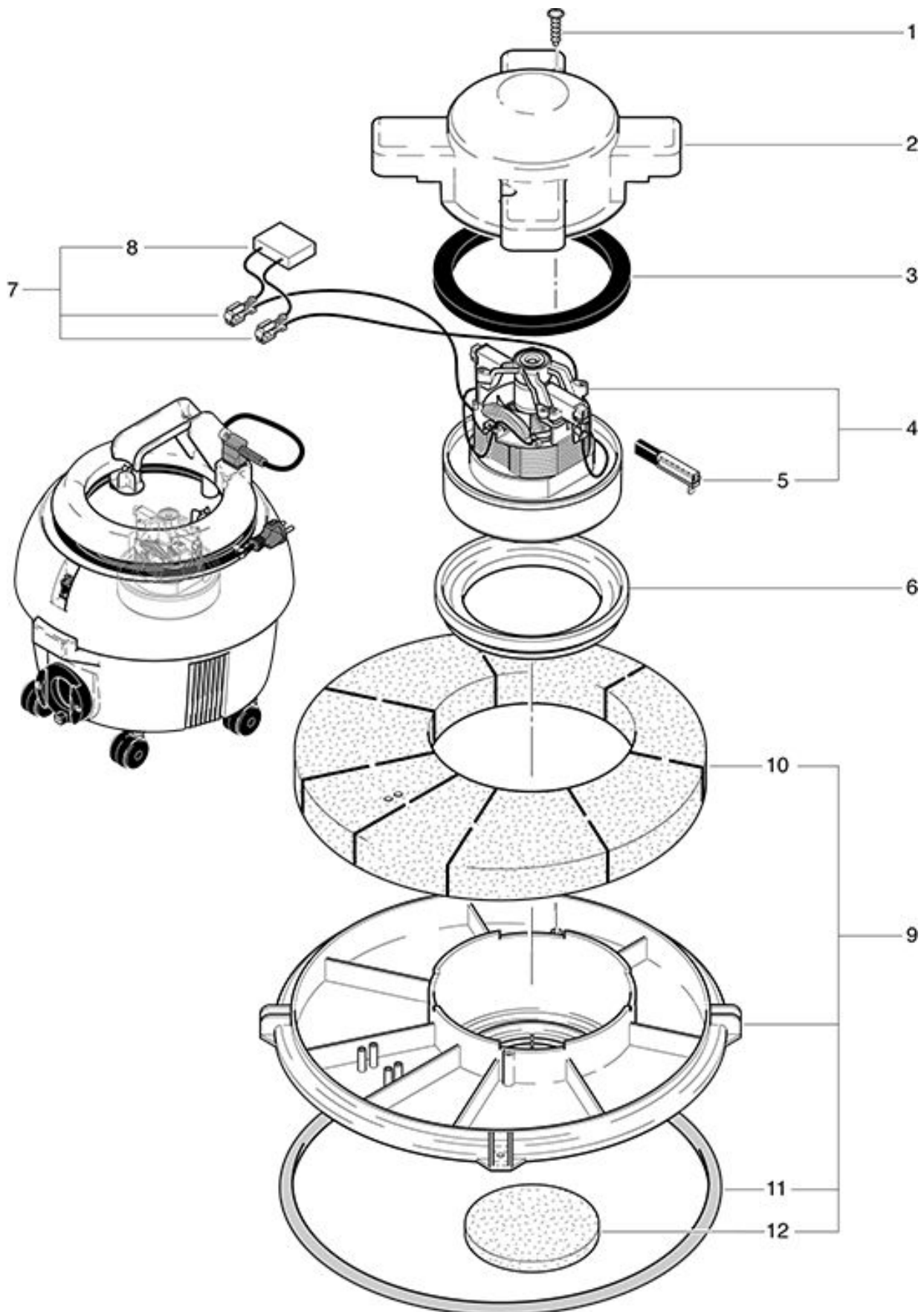
## Saugset

Stand: 20.03.2017 / 11:58 Uhr

<b>Pos.</b>	<b>Bezeichnung</b>	<b>Art. Nr.</b>
01	Saugschlauch komplett, bestehend aus Pos. 2-5	012.567
02	Saugschlauch	900.569
03	Schiebeanschluss	012.570
04	Handrohr komplett	900.670
05	Schieber	P...581 B
06	Rohr gerade verchromt	645.002
07	Polsterdüse	645.004
08	Fugendüse	645.006
09	Kombidüse	645.103
10	Bürstendüse (Sonderzubehör)	645.005
11	Gleitklemme	012.411
12	PT-Schraube KA 40x8	P...515 W

**S 10 plus**  
**Saugmotor**

Stand: 20.03.2017 / 11:57 Uhr



# S 10 plus

## Saugmotor

Stand: 20.03.2017 / 11:57 Uhr

<b>Pos.</b>	<b>Bezeichnung</b>	<b>Art. Nr.</b>
01	PT-Schraube KA 40x16	P...516 C
02	Motorabdeckung	022.132
03	Motordichtung	022.133
04	Saugmotor	P...872
05	Kohlenbürste	P...872 A
06	Turbinendichtung	P...971 J
07	Motorkabelbaum inkl. Kondensator	012.143
08	Entstörkondensator	P...393 E
09	Motorplatte kompl.	022.130
10	Schalldämmsegment	022.135
11	Kesseldichtung	022.136
12	Motorluftfilter	022.134