

- K1 = Reihenklemme / Serre-fil / Cable clamp
- S1 = Schnurwippschalter bis Masch. Nr. 8522  
Tumbler switch up to machine no. 8522  
Interruqueur à des appareils no. 8522
- S1 = Wippschalter LED ab Masch. Nr. 8523.001  
Interrupteur à bascule LED de la machine n° 8523.001  
LED rocker switch from machine No. 8523.001
- SD = Steckdose / Plug socket / Prise
- C = Kondensator 0,15 µF / Capacitor 0,15 µF / Capaciteur 0,15 µF
- SM = Saugmotor / Moteur d'aspiration / Vacuum motor

## RS 05

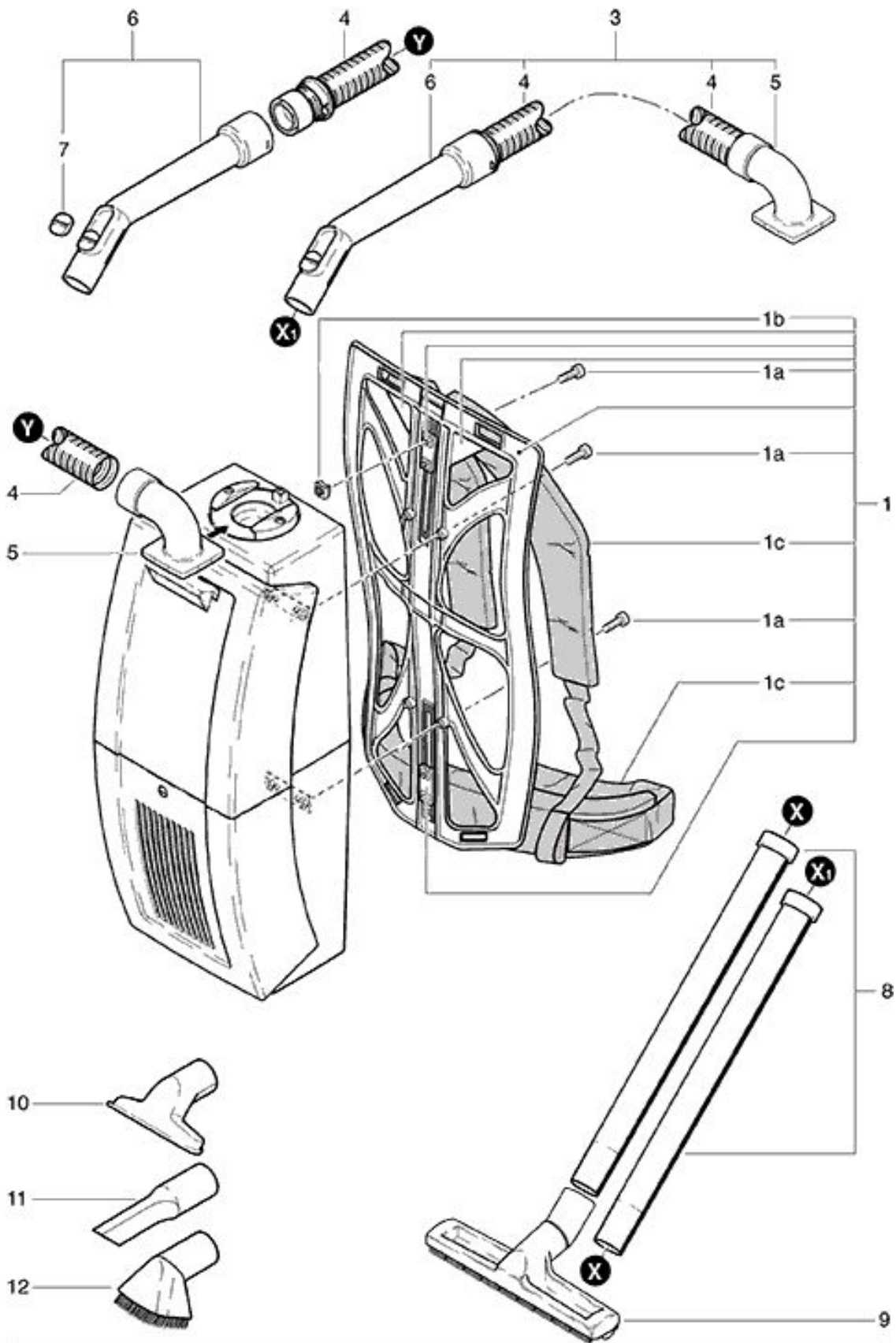
### Stromlaufplan

Stand: 20.03.2017 / 12:04 Uhr

<b>Pos.</b>	<b>Bezeichnung</b>	<b>Art. Nr.</b>
	C Kondensator 0,15 uF	P...393 E
K 1	Reihenklemme	P...383 H
S 1	Schnurwippenschalter bis Masch. Nr. 8522	025.239
S 1	Wippenschalter LED ab Masch. Nr. 8523.001	P...240 F
SD	Steckdose	P...280 C
SM	Saugmotor	P...872

**RS 05**  
**Rückenteil und Saugset**

Stand: 20.03.2017 / 12:03 Uhr



## RS 05

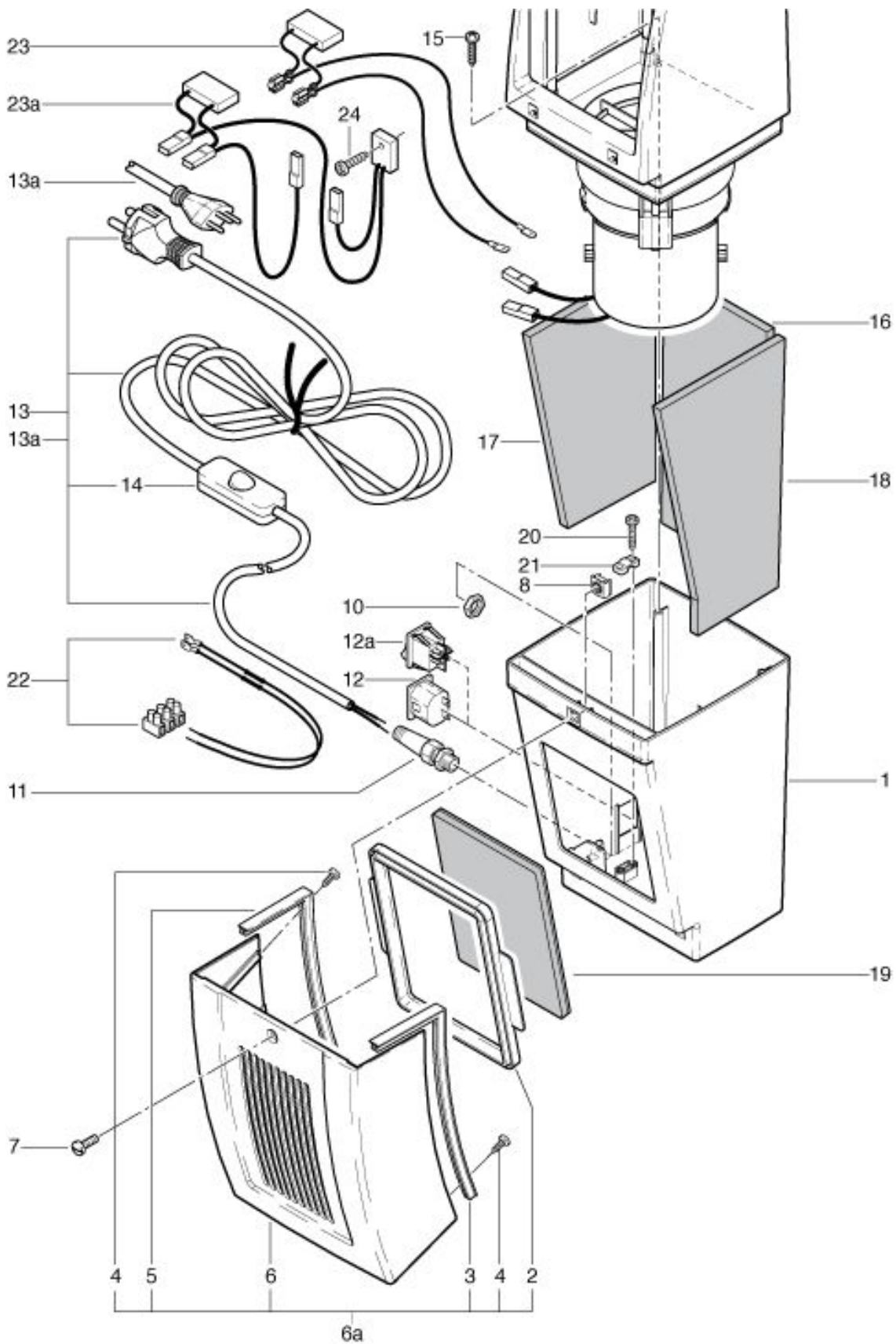
### Rückenteil und Saugset

Stand: 20.03.2017 / 12:03 Uhr

<b>Pos.</b>	<b>Bezeichnung</b>	<b>Art. Nr.</b>
01	Tragegestell kompl.	025.150
01a	Linsenschraube M 5x16	P...480 R
01b	Käfigmutter M 5	P...494S
01c	Trägerset (2xTräger, 1x Lendenträger	025.159
03	Saugschlauch komplett, bestehend aus Pos. 4-7	025.050
04	Saugschlauch 1,5 m	025.074
05	Saugstutzen	025.071
06	Handrohr komplett	900.670
07	Schieber	P...581 B
08	Rohr gerade INOX	645.002
09	Bodendüse	646.200
10	Polsterdüse	645.004
11	Fugendüse	645.006
12	Bürstendüse (Sonderzubehör)	645.005

# RS 05 Unterteil

Stand: 20.03.2017 / 12:05 Uhr



# RS 05

## Unterteil

Stand: 20.03.2017 / 12:05 Uhr

<b>Pos.</b>	<b>Bezeichnung</b>	<b>Art. Nr.</b>
01	Unterteil	025.244
02	Dichtung Filterdeckel	025.203
03	Eckteil Links	025.115
04	PT-Schraube KA 30x16	P...516 F
05	Eckteil Rechts	025.119
06	Filterdeckel	025.241
06a	Filterdeckel vormontiert Pos. 2 - 6	025.242
07	Pan Head Schraube 5x16	P..480 R
08	Spez. Mutter M 5	P...494 P
10	Gegenmutter PG9	P...279 H
11	Knickschutztülle	P...279 K
12	Steckdose bis Masch.Nr. 8522	P...380 C
12a	Wippenschalter ab Masch.Nr. 8523 001	P...240 F
13	Netzzuleitung VDE bis Masch.Nr. 8522 mit Schalter	025.233
13	Netzzuleitung VDE ab Masch.Nr. 8523 001	025.234
13a	Netzzuleitung SEV ab Masch.Nr. 8523 001	025.235
13a	Netzzuleitung SEV bis Masch.Nr. 8522 mit Schalter	025.236
14	Schnurwippenschalter bis Masch.Nr. 8522	025.239
15	PT-Schraube KA 40x20 Torx	P...517 E
16	Schallschutz hinten	025.230
17	Schallschutz links	025.227
18	Schallschutz rechts	025.224
19	Filtermatte, Fein	780.921
19	Filtermatte, grob	025.221
20	PT-Schraube KA 50x18	P...516 Q
21	Kabelbride	4611085
22	Kabel mit 3-Pol Klemme	025.210
23	Motorkabelbaum inkl. Kondensator bis Masch.Nr. 8522	012.143
23a	Motorkabelbaum inkl. Konens. u. Temperaturfühler ab Masch.Nr. 8523 001	025.143
24	PT-Schraube KA 40x16	P...516 C



# RS 05

## Oberteil

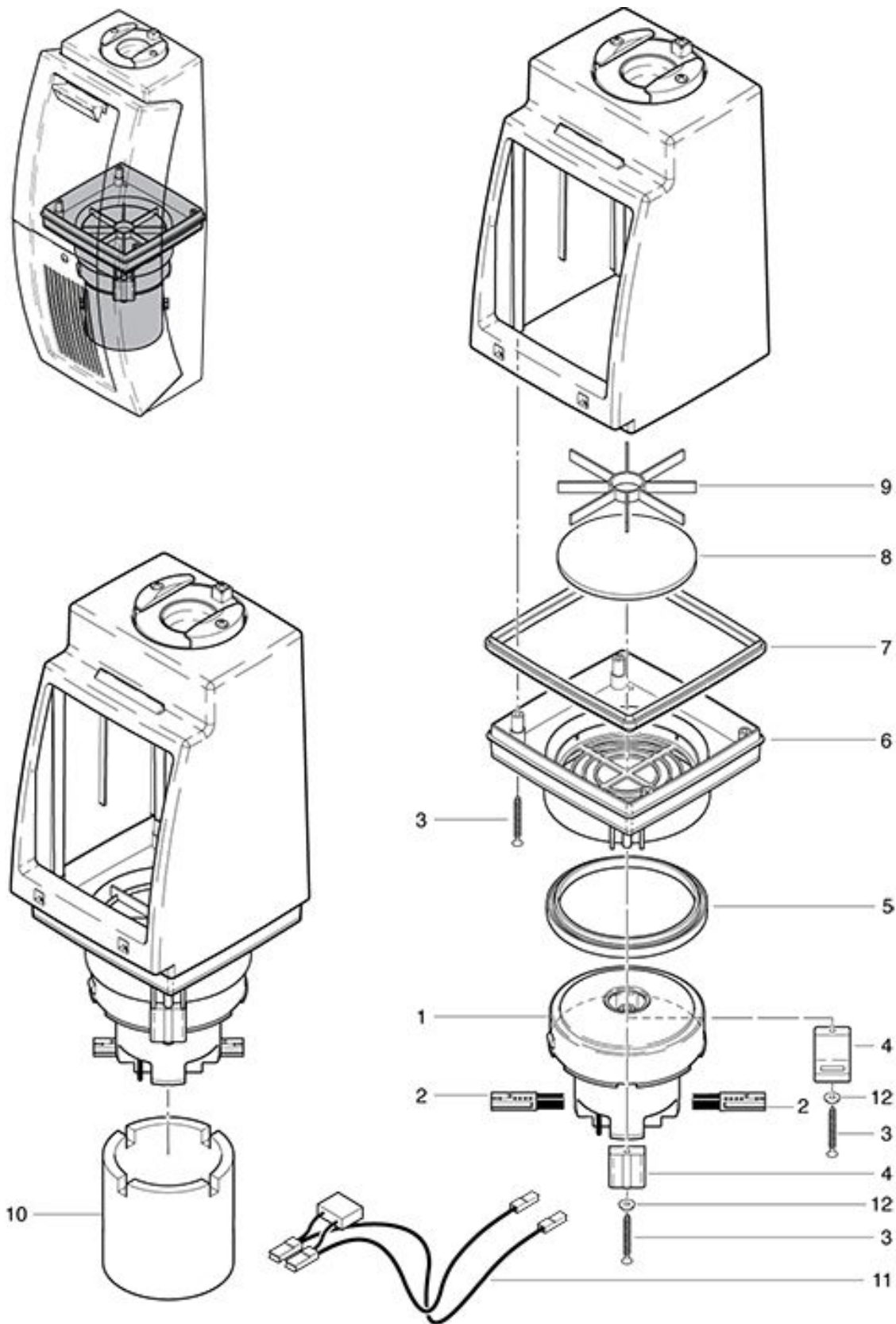
Stand: 20.03.2017 / 12:03 Uhr

<b>Pos.</b>	<b>Bezeichnung</b>	<b>Art. Nr.</b>
01	Staub-Deckel komplett Pos. 3 - 10	025.111
02	Staubdeckel rot vormontiert Pos. 5 + 10	025.110
03	Deckel-Griff	025.103
04	Feder	025.106
06	Bride	025.112
07	PT-Schraube KA 30x16	P...516 F
08	Eckteil Links	025.115
09	Eckteil Rechts	025.119
10	Dichtung Staubdeckel	025.124
11	PT-Schraube KA 50x35	P...515 N
12	Bottichanschluss	4012234
13	Ablenklende	025.133
14	Packet à 5 Staubbeutel	025.430
15	Gewindeplatte	025.139
16	Blindniet 3.2 x 16	P...485
17	Oberteil	025.145
18	Kunststoffabdeckung	025.138
19	Abdeckung 150 x 60	025.270



**RS 05**  
**Saugmotor**

Stand: 20.03.2017 / 12:04 Uhr



# RS 05

## Saugmotor

Stand: 20.03.2017 / 12:04 Uhr

<b>Pos.</b>	<b>Bezeichnung</b>	<b>Art. Nr.</b>
01	Saugmotor ( bis Masch.Nr. 9210.090 muß auch Pos. 11 dazu gekauft werden)	025.260
02	Paar Kohlebürsten	P...872 A
03	Schraube SPAX 4,5x60	P...515 KA
04	Halter	025.259
05	Dichtung Gebläse	025.268
06	Gebläseträger	025.265
07	Dichtung Gebläseträger	025.269
08	Filter Gebläse	025.271
09	Distanzkreuz	025.274
10	Isolation innen	025.277
11	Motorkabelbaum inkl. Kond.	012.143
12	Scheibe DIN 17670 M 5 5,3/16/2,8	P...500 U