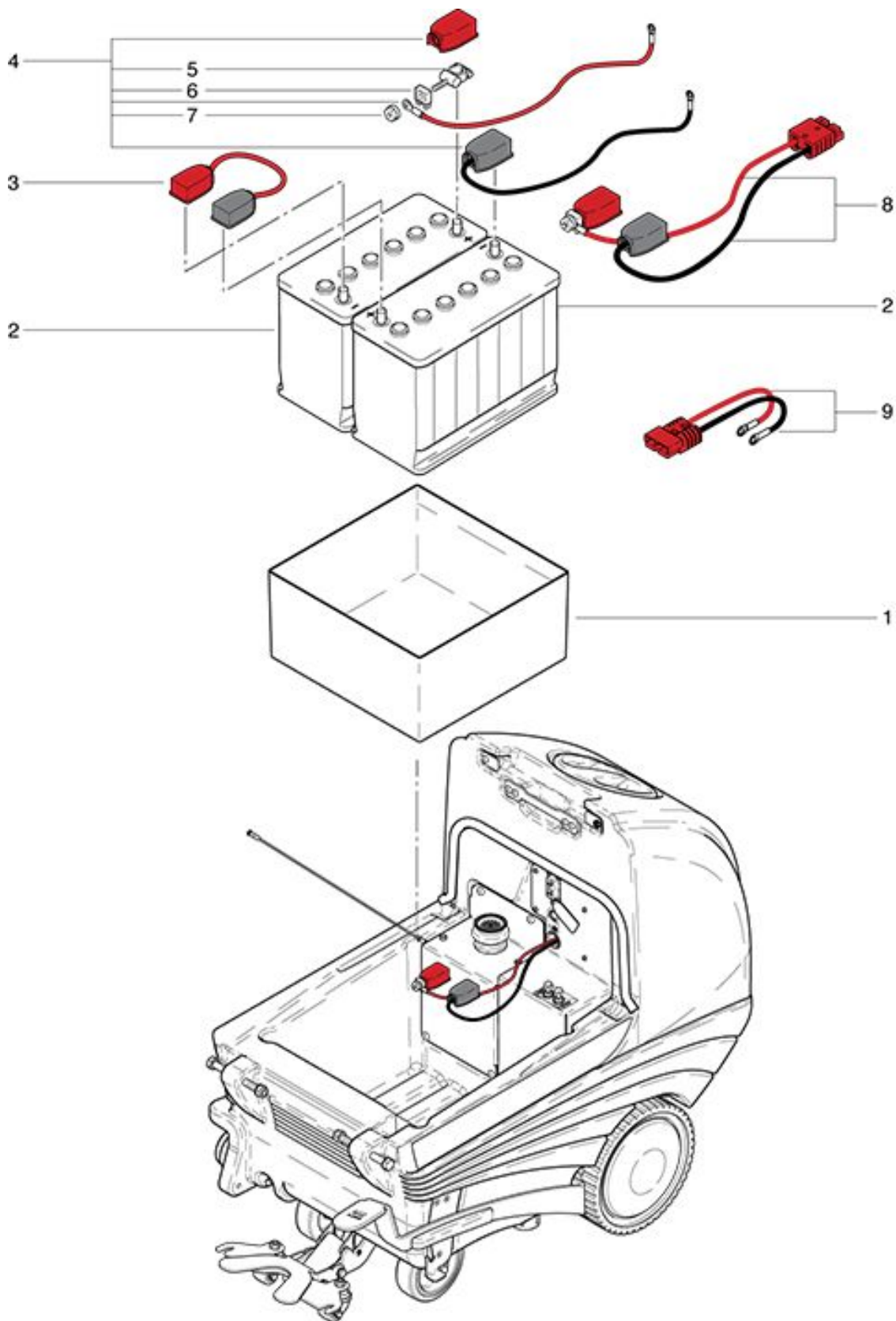


RA 605 IBCT Batterie

Stand: 10.04.2017 / 12:43 Uhr



RA 605 IBCT

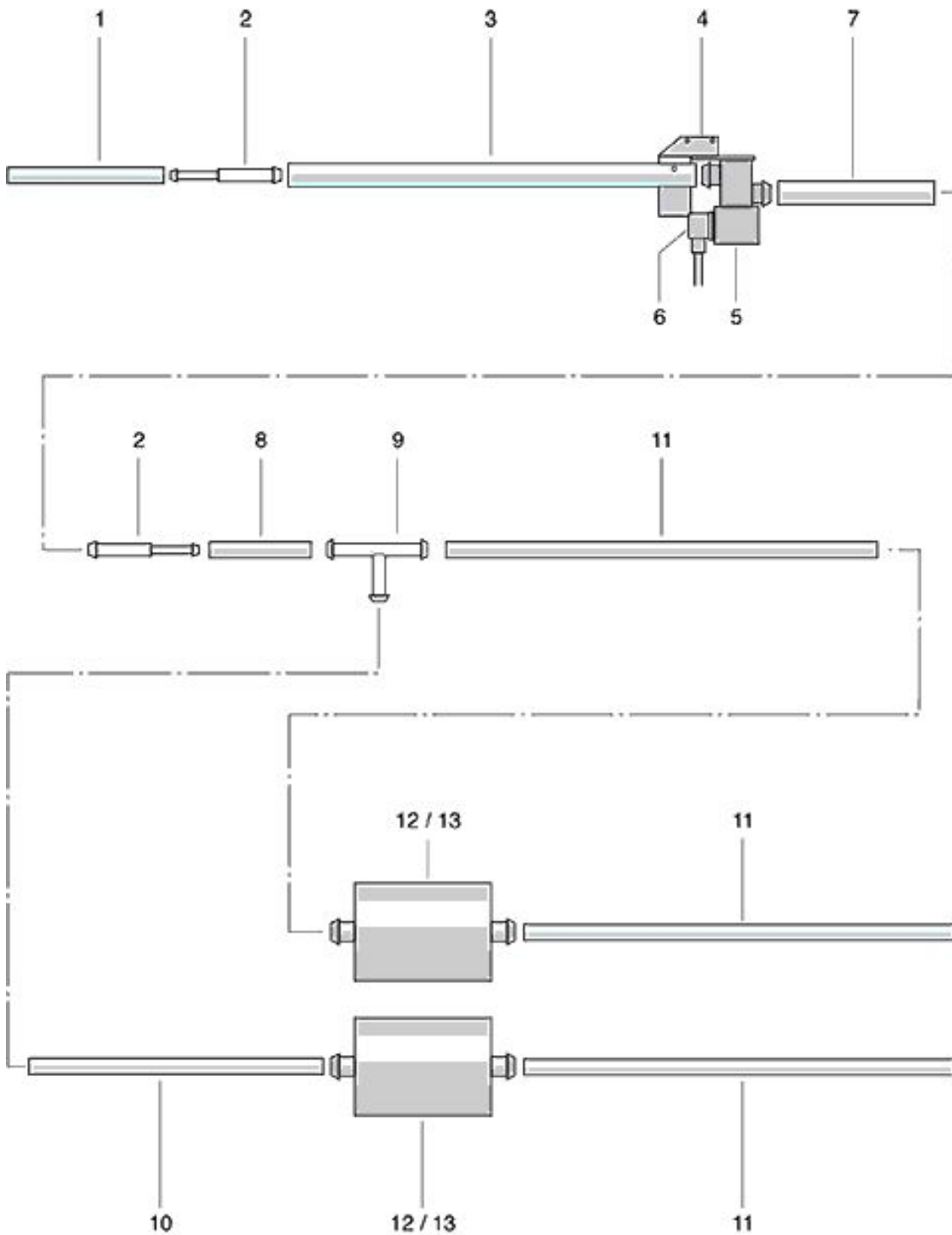
Batterie

Stand: 10.04.2017 / 12:43 Uhr

Pos.	Bezeichnung	Art. Nr.
01	Auffangwanne	565.494
02	2 Gel Batterien a 12V/105Ah	530.091
03	Batterie Verbindungslitze 10 mm ² , L=200 mm bis Masch. Nr. 9137-006	436.985
04	Doppellitze Batterieverbinding inkl. Pos. 5,6+7 bis Masch.Nr. 9137-006	565.258
05	Batterieklemme 1-polig	P...357 E
06	Sicherungseinsatz CF8 75A	560.710
07	Isoliermutter für CF8	710.353
08	Batterie-Kabelbaum inkl. 75A Sich. IBC ab Maschine Nr. 9137-007	436.983
09	Batterieladekabel ab Masch. Nr. 9137-007	565.255

RA 605 IBCT
Schlauchsystem bis Masch. Nr. 9432.999

Stand: 10.04.2017 / 12:54 Uhr



RA 605 IBCT

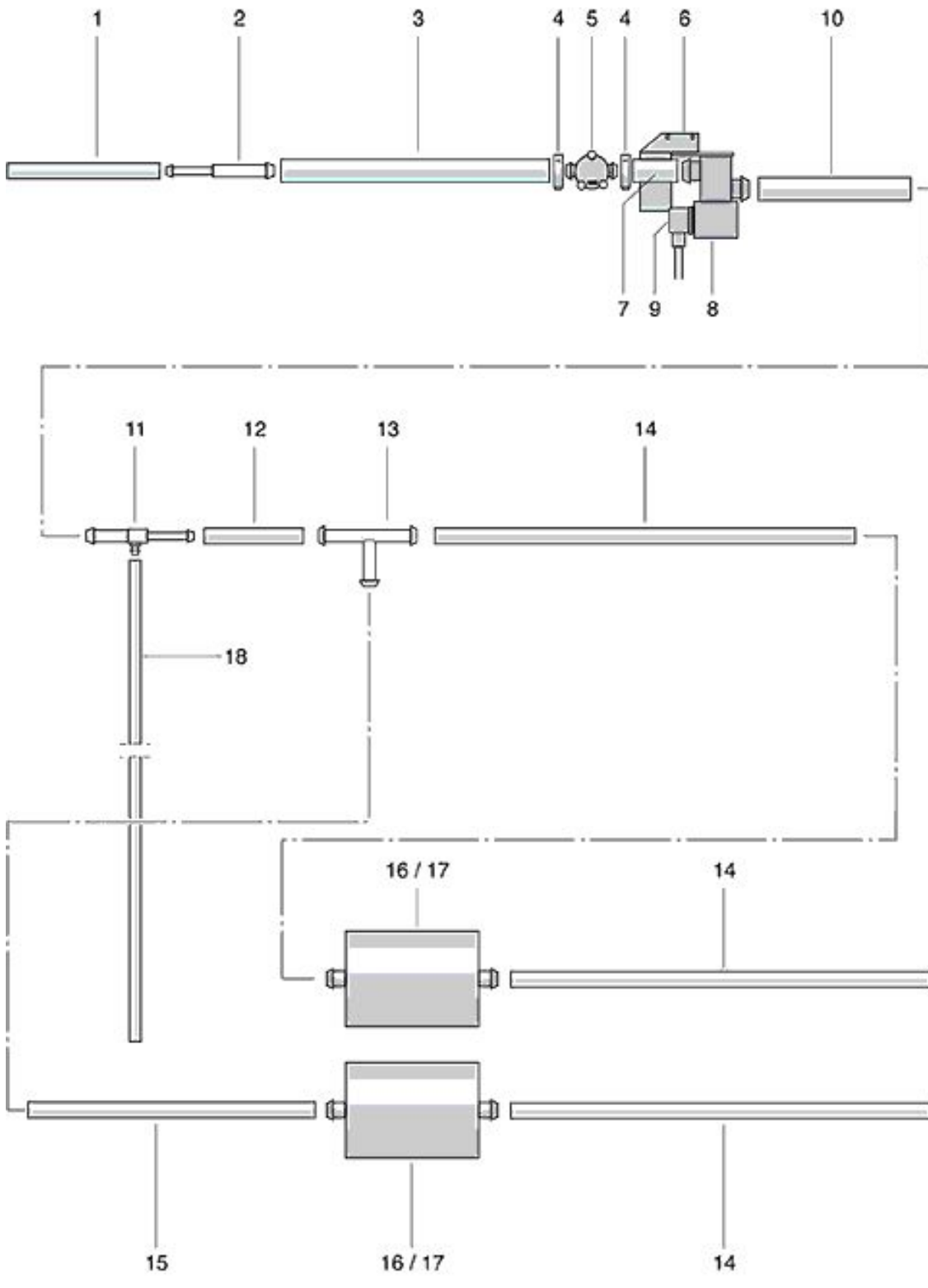
Schlauchsystem bis Masch. Nr. 9432.999

Stand: 10.04.2017 / 12:54 Uhr

Pos.	Bezeichnung	Art. Nr.
01	Schlauch FW-Filter / Nippel Ø 8x80	565.422
02	Nippel gerade GRS 12-8	P...539 Z
03	Schlauch Flow Meter / Nippel Ø 12x230	565.429
04	Halter Magnetventil	565.403
05	Magnetventil 24V	P...258
06	Kabelbaum Magnetventil inkl. Stecker	436.709
07	Schlauch Nippel / T-Nippel Ø 12x80	565.425
08	Schlauch Nippel gerade / T-Nippel Ø 8x50	565.427
09	Verbindungsstutzen TS 8	P...544 D
10	Schlauch T-Nippel / Pumpe Ø 8x170	565.426
11	Schlauch Pumpe / links/rechts Ø 8x230	565.428
12	NDS-X-Pumpe 24 V	P...817 A
13	Moosgummieinlage Pumpe	565.405

RA 605 IBCT
Schlauchsystem Dosierung bis Masch. Nr. 9432.999

Stand: 10.04.2017 / 12:48 Uhr



RA 605 IBCT

Schlauchsystem Dosierung bis Masch. Nr. 9432.999

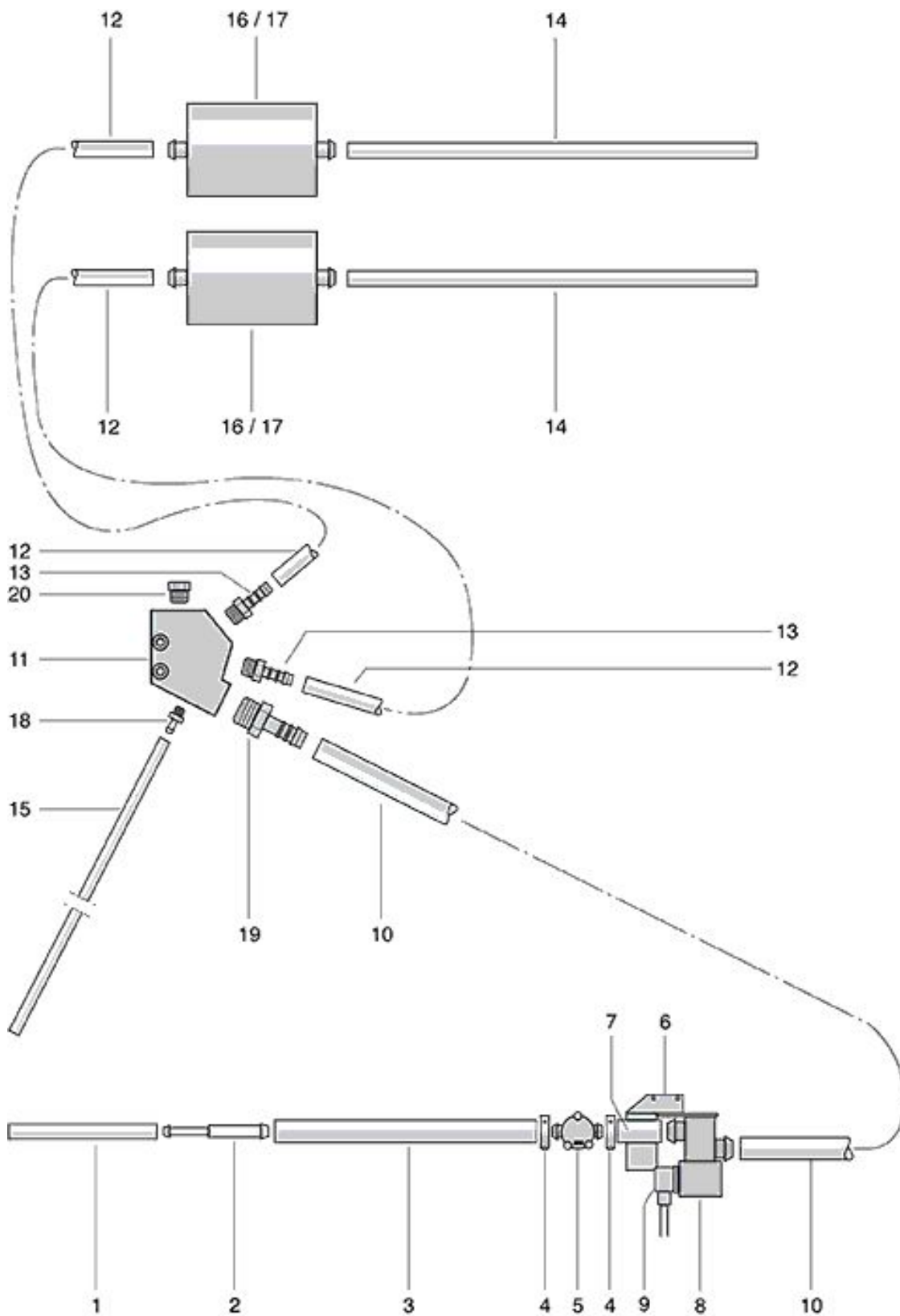
Stand: 10.04.2017 / 12:48 Uhr

Pos.	Bezeichnung	Art. Nr.
01	Schlauch FW-Filter / Nippel Ø 8x80	565.422
02	Nippel gerade GRS 12-8	P...539 Z
03	Schlauch Nippel / Flow Meter Ø 12x140	565.423
04	Schlauchklemme 19,8-706R	P...550 N
05	Flowmeter	565.406
06	Halter Magnetventil	565.403
07	Schlauch Flow Meter/Nippel Ø 12x50	565.424
08	Magnetventil 24V	P...258
09	Kabelbaum Magnetventil inkl. Stecker	436.709
10	Schlauch Nippel/T-Nippel Ø 12 x 80	565.425
11	Nippel gerade zu Chemiezuführung	565.420
12	Schlauch Nippel gerade / T-Nippel Ø 8x50	565.427
13	Verbindungsstutzen TS 8	P...544 D
14	Schlauch Pumpe / links/rechts Ø 8x230	565.428
15	Schlauch T-Nippel/Pumpe links Ø 8 x 170	565.426
16	NDS-X-Pumpe 24 V	P...817 A
17	Moosgummieinlage Pumpe	565.405

RA 605 IBCT

Schlauchsystem Dosierung-a ab Masch. Nr. 9433.001

Stand: 10.04.2017 / 12:52 Uhr



RA 605 IBCT

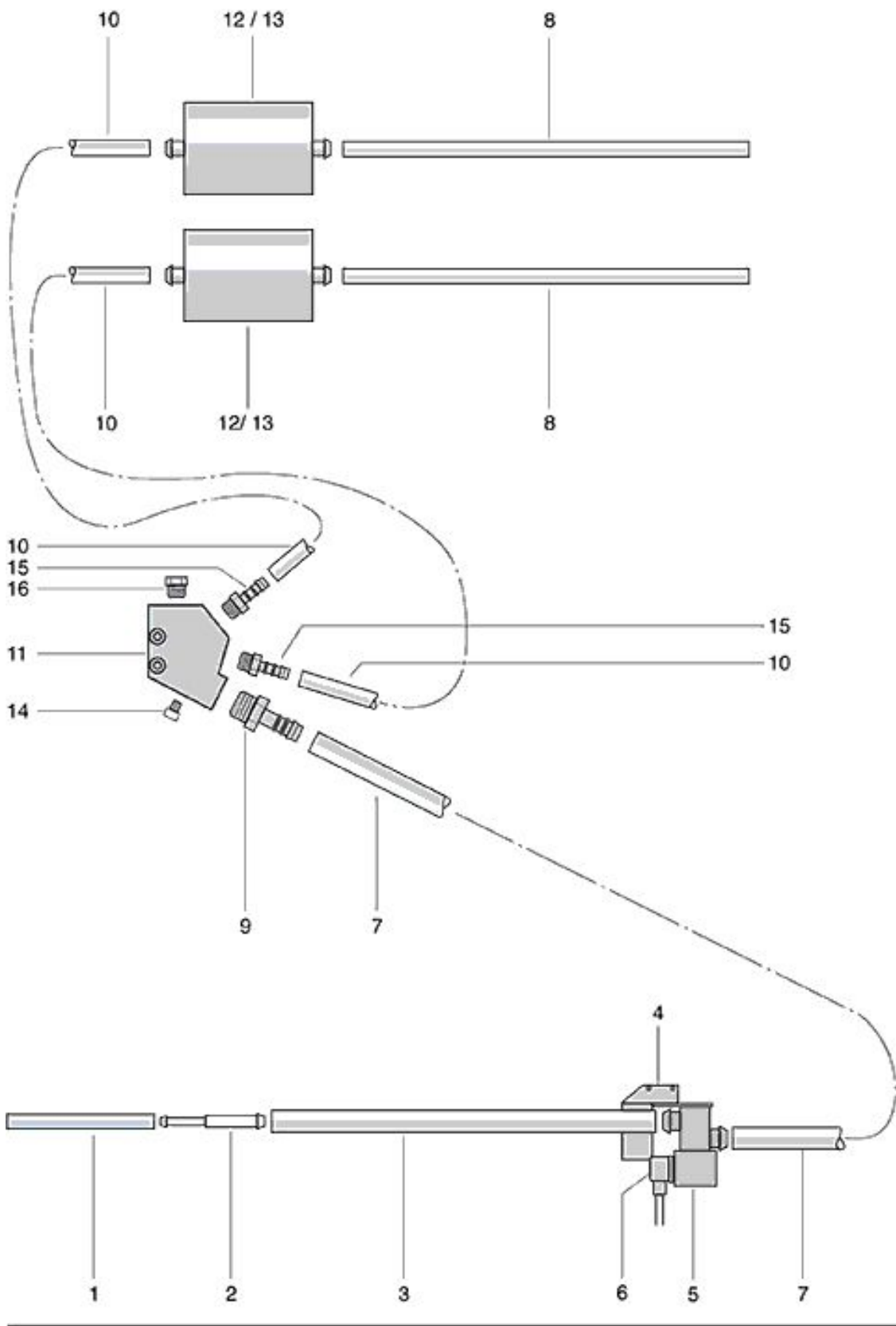
Schlauchsystem Dosierung-a ab Masch. Nr. 9433.001

Stand: 10.04.2017 / 12:52 Uhr

Pos.	Bezeichnung	Art. Nr.
01	Schlauch FW-Filter / Nippel Ø 8x80	565.422
02	Nippel gerade GRS 12-8	P...539 Z
03	Schlauch Nippel / Flow Meter Ø 12x140	565.423
04	Schlauchklemme 19,8-706R	P...550 N
05	Flowmeter	565.406
06	Halter Magnetventil	565.403
07	Schlauch Flow Meter/Nippel Ø 12x50	565.424
08	Magnetventil 24V	P...258
09	Kabelbaum Magnetventil inkl. Stecker	436.709
10	Schlauch Magnetventil-Nippel	565.419
11	Ventilblock	565.540
12	Schlauch Pumpe-Nippel	565.418
13	Nippel gerade GES NW 8/R 1/8"	P…540 G
14	Schlauch Pumpe / links/rechts Ø 8x230	565.428
15	Schlauch	565.417
16	NDS-X-Pumpe 24 V	P...817 A
17	Moosgummieinlage Pumpe	565.405
18	Einschraubtülle	320.170
19	Nippel gerade GES NW 12/R 3/8"	P...540 N
20	Blindstopfen R1/4"	P...542 M

RA 605 IBCT
Schlauchsystem-a ab Masch. Nr. 9433.001

Stand: 10.04.2017 / 12:55 Uhr



RA 605 IBCT

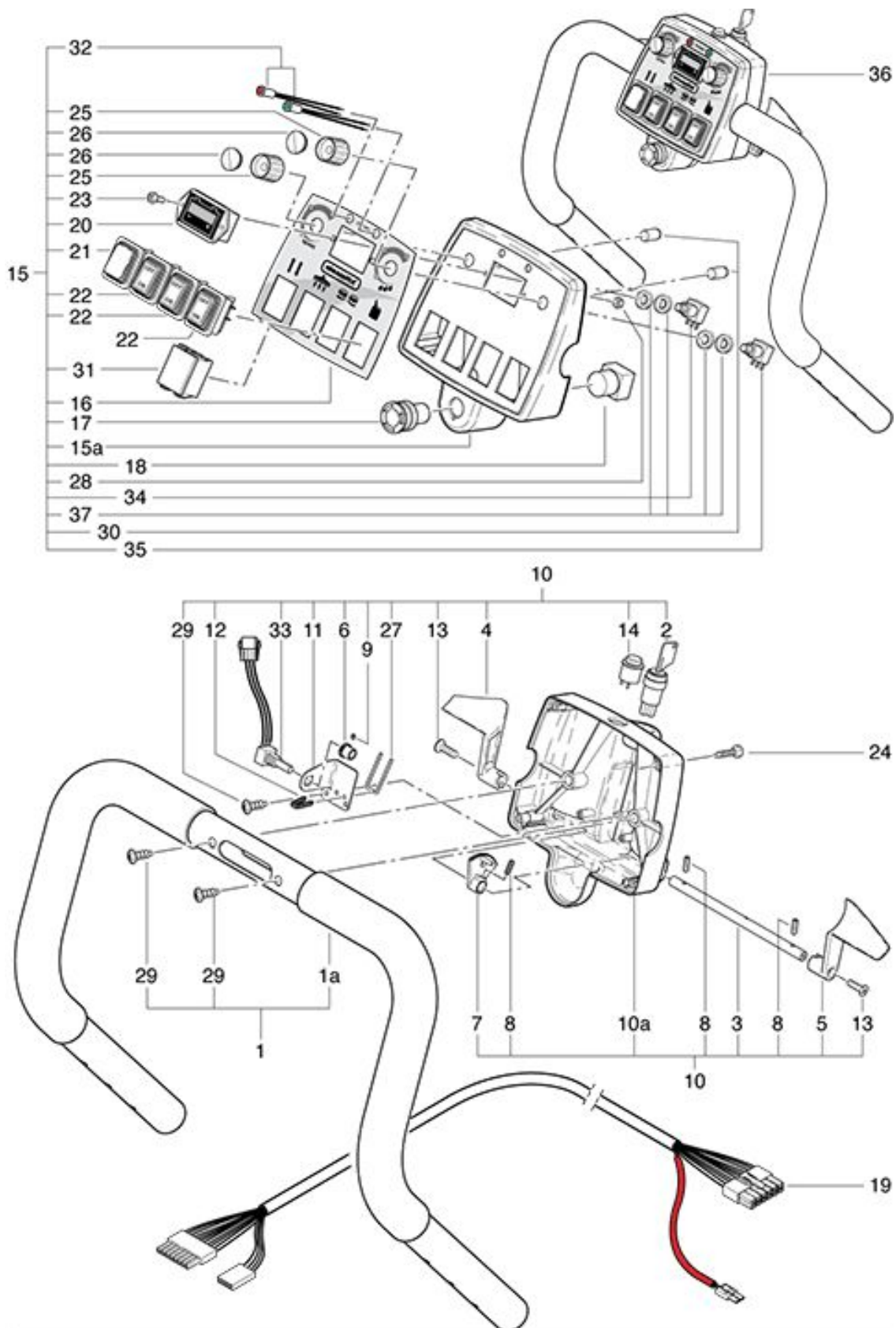
Schlauchsystem-a ab Masch. Nr. 9433.001

Stand: 10.04.2017 / 12:55 Uhr

Pos.	Bezeichnung	Art. Nr.
01	Schlauch FW-Filter / Nippel Ø 8x80	565.422
02	Nippel gerade GRS 12-8	P...539 Z
03	Schlauch Flow Meter / Nippel Ø 12x230\r\n	565.429
04	Halter Magnetventil	565.403
05	Magnetventil 24V	P...258
06	Kabelbaum Magnetventil inkl. Stecker	436.709
07	Schlauch Magnetventil-Nippel	565.419
08	Schlauch Pumpe links/rechts Ø 8 x 230	565.428
09	Nippel gerade GES NW 12/R 3/8\`	P...540 N
10	Schlauch Pumpe-Nippel	565.418
11	Ventilblock	565.540
12	NDS-X-Pumpe 24 V	P...817 A
13	Moosgummieinlage Pumpe	565.405
14	Schraube DIN 912 M 5x6A2	P...489 C
15	Nippel gerade GES NW 8/R 1/8"	P…540 G
16	Blindstopfen R 1/4"	P...542 M

RA 605 IBCT
Steuereinheit

Stand: 10.04.2017 / 12:56 Uhr



RA 605 IBCT

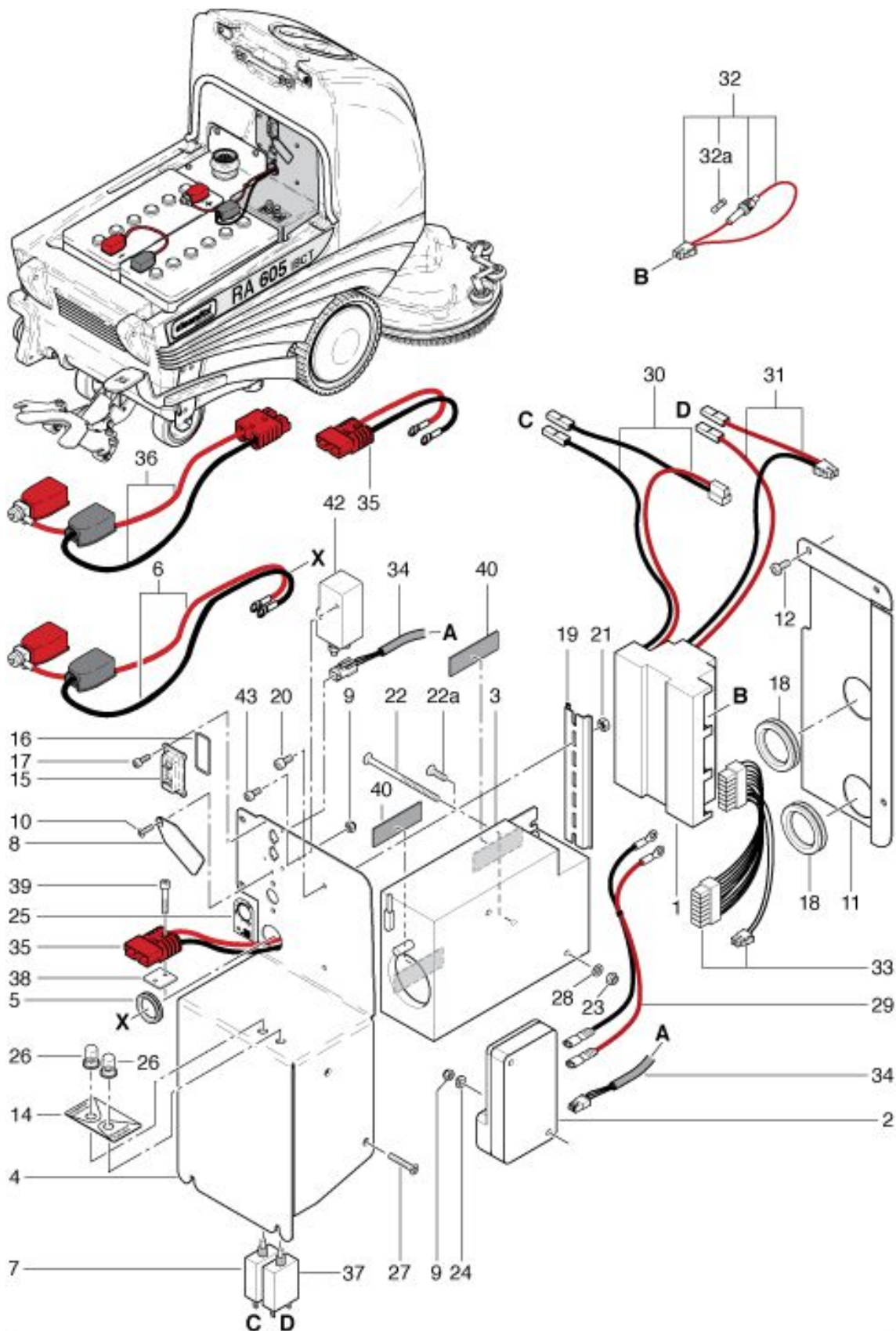
Steuereinheit

Stand: 10.04.2017 / 12:56 Uhr

Pos.	Bezeichnung	Art. Nr.
01	Bügel kompl.	565.215
01a	Bügel	565.211
02	Schlüsselschalter inkl. Anschlusslitzen	565.219
03	Achse Starthebel	565.231
04	Starthebel links	701.224
05	Starthebel rechts	701.223
06	Ritzel oben	565.232
07	Ritzel unten	565.234
08	Stift DIN 427 M 4x8	P...484 DA
09	Stift DIN 916 M 3x4 A2	P...482 Y
10	Panel Hinterteil kompl.	565.225
10a	Panel Hinterteil	565.230
11	Halter	565.235
12	Zugfeder 04/7/3RZ-021 BI	565.233
13	Schraube DIN 965 M 4x10	P...479 B
14	Druckschalter	P...242 B
15	Panel Vorderteil kompl.	565.224
15a	Panel Vorderteil	565.226
16	Blende zu Bedienpanel	565.227
17	Not-Aus Schalter	565.229
18	Tastkontaktgeber BZOO	565.228
19	Kabelbaumbedienpanel	565.238
20	Universal Trucharge Display Module	800.708
21	Wippenschalter 24V	P...239
22	Wippenschalter weiss 24V	P...241
23	Schraube DIN 7985 M 3x8	P...476 O
24	Schraube WN 1411 KA 30x12	P...516 E
25	Drehknopf mit Strich	560.372
26	Deckel	560.373
27	Agraffe	565.223
28	Mutter DIN 934 M 3	P...490 A
29	Schraube WN 1411 KA40x8	P...515 W
30	Stift DIN 7, 8x15	P...514 I
31	Bodengleiter rechteckig schwarz 35x25 mm	P...171 F
32	Set LED rot, grün, 2.1 V, Ø 5mm	P...415
33	Potentiometer 5kOhm kpl.	565.237
34	Potentiometer 100k Ohm kpl.	565.213
35	Potentiometer 5kOhm bearbeitet	565.119
36	Stossbuegel kpl. inkl. Pos.19	565.210
37	Scheibe DIN 6798 A M 10, 105/18/0,9	P...498 O

RA 605 IBCT Steuerung

Stand: 10.04.2017 / 13:02 Uhr



RA 605 IBCT

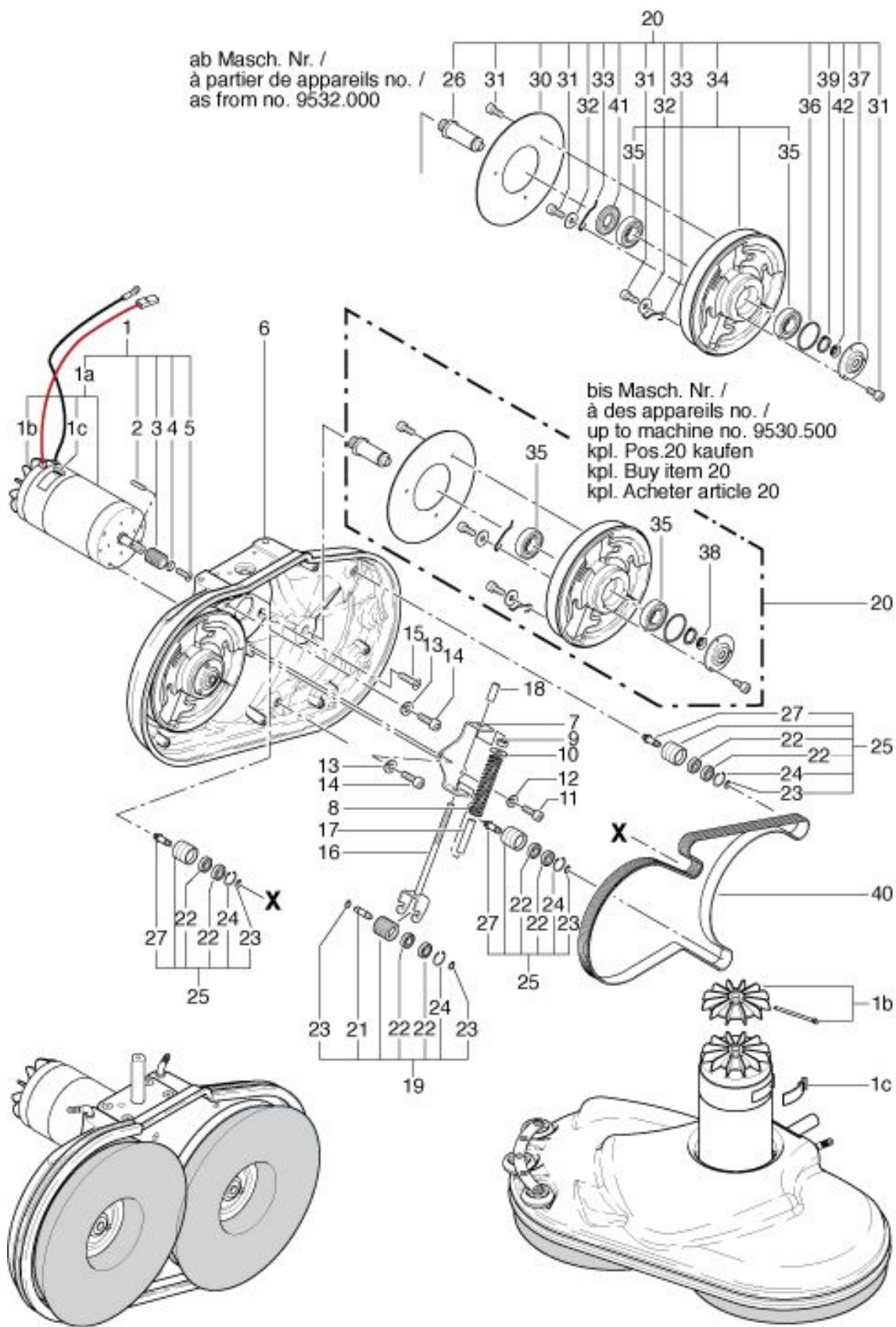
Steuerung

Stand: 10.04.2017 / 13:02 Uhr

Pos.	Bezeichnung	Art. Nr.
01	Hauptsteuerung Styromat (bis Masch.Nr.9149.002 Pos.1mit Kabel 565.410 bestellen)	565.506
02	PG-Drive idrive 45	565.493
03	Ladegerät ELG2515	565.497
04	Abdeckung Steuerung	565.498
05	Membrantülle	565.499
06	Doppellitze Batterieverbinding kompl. bis Masch.Nr. 9137-006	565.258
07	Motorschutzschalter 25A	470.355
08	Abdeckklappe	565.487
09	Mutter DIN 985 M4	P...492 E
10	Schraube DIN 965 M4 x 10	P...479 B
11	Trägerblech ELG2415	565.486
12	Schraube DIN 7985 M 5x8	P...476 AC
14	Kleber Schutzschalter	565.485
15	Abdeckung Servicebuchse	565.448
16	Ring DIN 3771 37,82 x 1,8	P...088 B
17	Schraube DIN 912 M3 x 5	P...488 L
18	Membrantülle	565.447
19	Hut-Schiene bearbeitet	565.443
20	Schraube DIN 912 M5 x 10	P...489 E
21	Mutter 934 M5	P...490 C
22	Schraube DIN 7991 M6x90	P...479 NC
22a	Schraube DIN 7991 M 6x10	P...480 K
23	Mutter DIN 985 M6	P...493 K
24	Ring DIN 127B M4 4,1/7,6/0,9 CuSn	P...498 A
25	Skala-Kleber	565.439
26	Schutzkappe E-T-A	500.957 A
27	Schraube DIN 7991 M 4x30	P...478 O
28	Scheibe DIN 9021 M6 6,4/18/1,6	P...496 L
29	Doppellitze Print zu PG	565.253
30	Kabelbaum Saugmotor	565.674
31	T-Litze Bürstantrieb	565.257
32	Kabelbaum Wasserpumpe Ventil	565.260
32a	Feinsicherung T 5A, 250V	P...363 C
33	Verbindungskabel zu Schutzkappe E-T-A 35 14-polig zu PG Drive	565.492
34	Datenkabel PG-Drive zu Steckdose	565.484
35	Batterieladekabel ab Masch. Nr. 9137-007	565.255
36	Batterie-Kabelbaum inkl. 75A Sich. IBC ab Maschine Nr. 9137-007	436.983
37	Motorschutzschalter 30 A	500.959
38	Unterlage Batteriestecker	565.254
39	Schraube DIN 912 M 4x20 A2	P...488 C
40	Rutschsicherung	400.139
42	Relais ETL 10P2	535.634
43	Schraube DIN 912 M 4x8 A4	P...488 D

RA 605 IBCT
Buerstkopf doppelt

Stand: 10.04.2017 / 12:43 Uhr



RA 605 IBCT

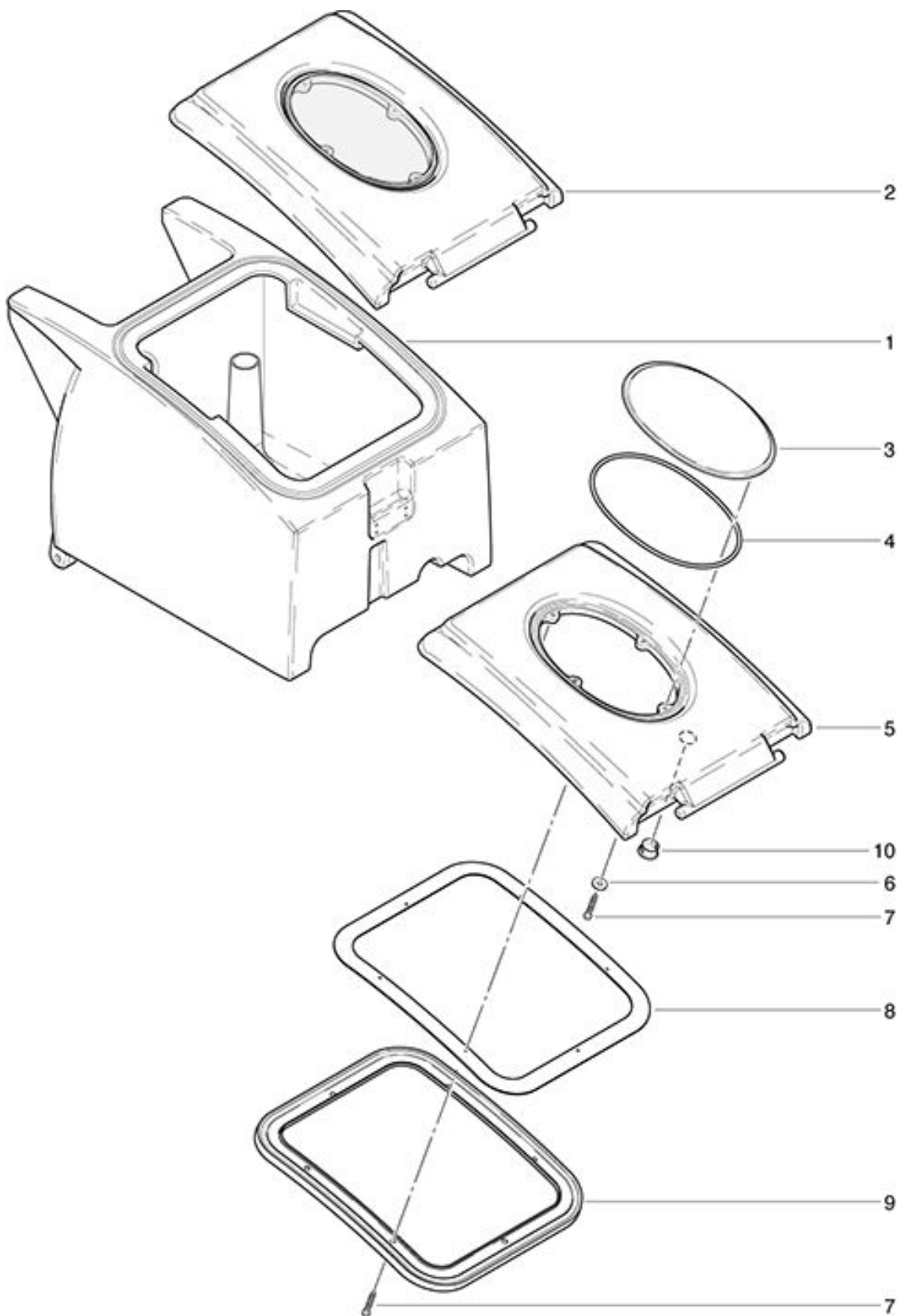
Buerstkopf doppelt

Stand: 10.04.2017 / 12:43 Uhr

Pos.	Bezeichnung	Art. Nr.
01	Bürstmotor kompl.Pos. 1a-5	565.590
01a	AC-Motor 24V incl. 1b+1c	565.591
01b	Flügelrad zu Bürstmotor	565.593
01c	Clip zu Kohlenabdeckung Bürstmotor	565.594
02	Keil DIN 6885 A 5/5/25	P...474 E
03	Antriebspully Doppelkopf	565.592
04	Scheibe SN 213912 M6 18/4,8	P...500 Q
05	Schraube DIN 7991 M5x12	P...480 U
06	Antriebsgehäuse	565.560
07	Federführung	565.511
08	Druckfeder2/4/76	565.916
09	Mutter DIN 934 M10	P...491 N
10	Scheibe DIN9021 M10 10,5/30/2,5	P...496 S
11	Schraube DIN 912 M6 x 16	P...488 P
12	Ring DIN 127B M6 6,1/11,8/1,6	P...498 U
13	Ring DIN 127B M8 8,1/14,8/2	P...498 N
14	Schraube DIN 912 M8x20	P...487 B
15	Schraube DIN 7991 M8x20 bis Masch. Nr. 91045-955	P...479 RA
16	Spannhaken	565.514
17	Schutzhülse	565.512
18	Schutzhülse mit M10	565.513
19	Umlenkrolle mit Profil inkl. Pos. 21 - 24	560.254
20	Bürstenaufnehmer kompl. bis Masch.Nr. 9530.500 ab Masch.Nr. 9532.000	565.550 A
21	Lagerwelle	565.515
22	Rillenkugellager 6000 2RS	P...315 K
23	Ring DIN 471 10/1,0	P...513 C
24	Ring DIN 472 26/1,2	P...499 GA
25	Umlenkrolle kompl. inkl. Pos. 22 und 24	565.570
26	Lagerzapfen ab Masch.Nr. 9532.00	565.573
27	Lagerzapfen Spannrolle	565.571
29	Lagerzapfen	565.551
30	Abdeckung	565.552
31	Schraube DIN 912 M5x10	P...489 E
32	Scheibe ohne Fase M5 5,3/15/2	P...497 R
33	Feder	560.216
34	Bürstenrad inkl. Lager	565.553
35	Rillenkugellager 6205 2RS	P...316 P
36	O-Ring 47,00 x 2,5	P...961 X
37	Abdeckung	565.218
38	V-Ring NBR VA14	P...343
39	Ring DIN 471 25/1,2	P...513 D
40	Rippenband	565.554
41	Nilos-Ring 6205 ZAV	P...333
42	Radial-Wellendichtring 15x23x3	P...342 B

RA 605 IBCT
Deckel Schmutzwassertank

Stand: 10.04.2017 / 12:44 Uhr



RA 605 IBCT

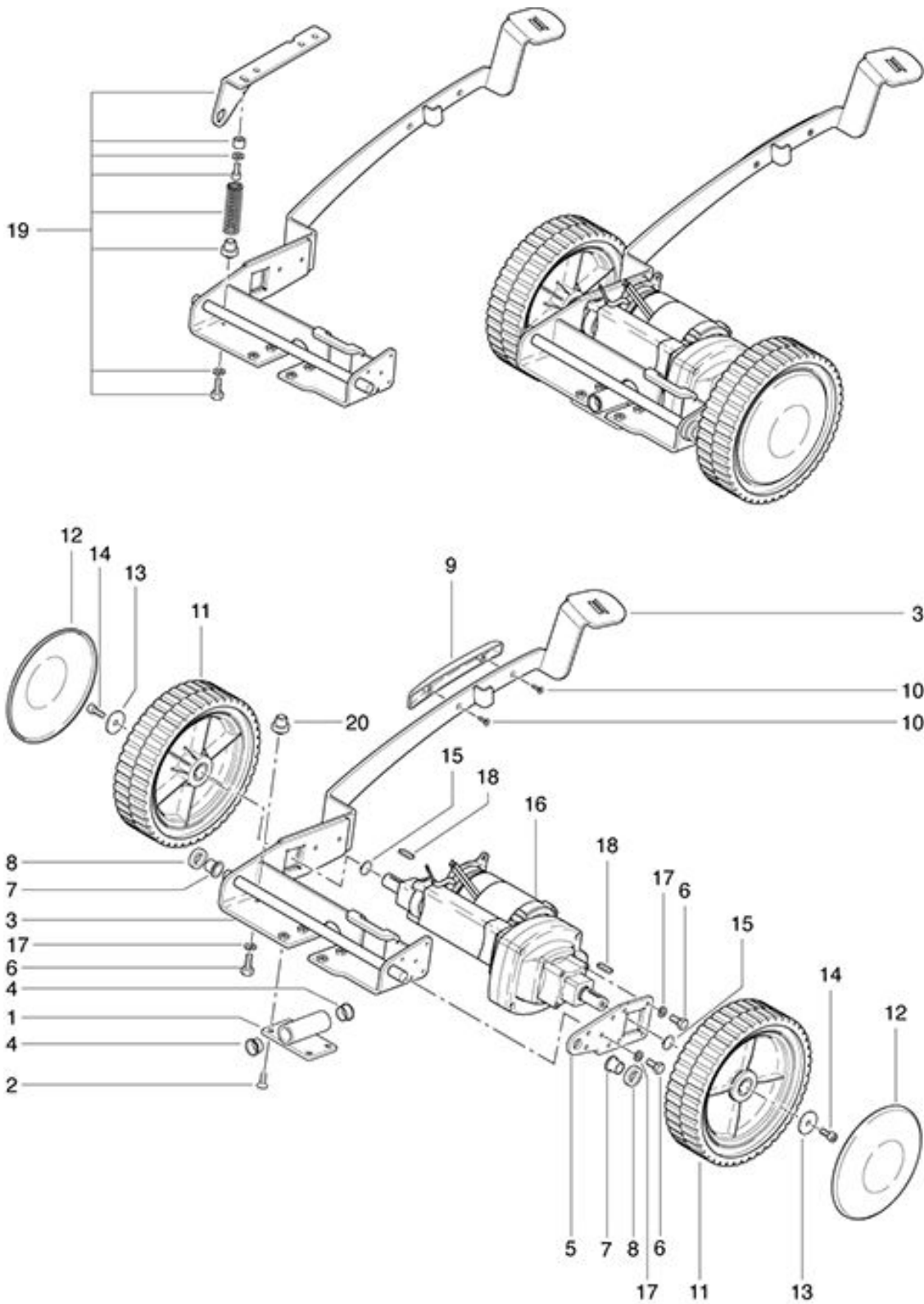
Deckel Schmutzwassertank

Stand: 10.04.2017 / 12:44 Uhr

Pos.	Bezeichnung	Art. Nr.
01	Schmutzwassertank komplett	565.655
02	Deckel Schmutzwassertank kpl.	565.120
03	Schauglas	565.121
04	Dichtschnur	565.122
05	Deckel	565.123
06	Scheibe DIN 9021 M 4 4,3/12/1	P...496 C
07	Schraube DIN 7981 C 4,2 x 25	P...483 L
08	Trägerblech	565.124
09	Dichtung zu Deckel	565.125
10	Abdeckkappe schwarz Ø 15,9/18,2x10,3	P...171 L

RA 605 IBCT
Hubmechanik

Stand: 10.04.2017 / 12:45 Uhr



RA 605 IBCT

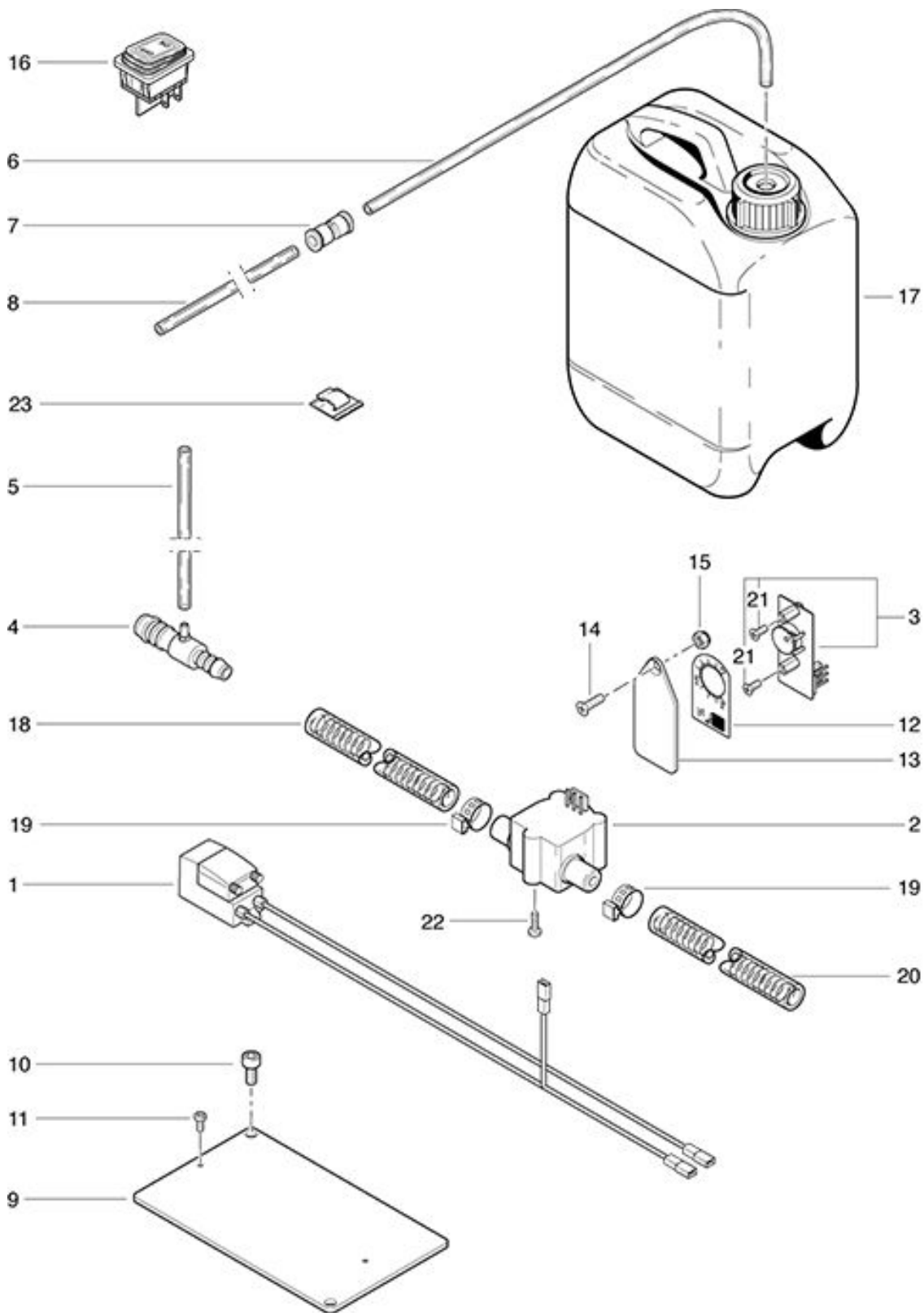
Hubmechanik

Stand: 10.04.2017 / 12:45 Uhr

Pos.	Bezeichnung	Art. Nr.
01	Träger	565.249
02	Schraube DIN 7991 M8 x 20	P...479 RA
03	Hubmechanik	565.245
04	Gleitlager mit Bund GFM-2021-20	P...316 E
05	Querträger	565.250
06	Schraube DIN 933 M6 x 14	P...470 RA
07	Gleitlager mit Bund GFM-1618-17	P...316 F
08	Distanzring	565.247
09	Anfahrerschutz	565.246
10	Schraube WN 1411 KA40 x 16	P...516 GA
11	Lauftrad bearbeitet	565.261
12	Radkappe karminrot	530.242
13	Scheibe DIN 522 M8 8,4/35/2,5	P...496 PA
14	Schraube DIN 933 M8 x 20	P...471 E
15	Ring DIN 471 20/1,2	P...499 K
16	Fahrertrieb	565.251
17	Ring DIN 127 B M 6 6,1/11,8/1,6	P...498 U
18	Keil DIN 6885 A, 6/6/25	P...474 I
19	Umbausatz Radaufnehmer	565.559
20	Haltezapfen ab Masch. Nr. 9137.005	565.557

RA 605 IBCT
Option Chemiedosierung

Stand: 10.04.2017 / 12:45 Uhr



RA 605 IBCT

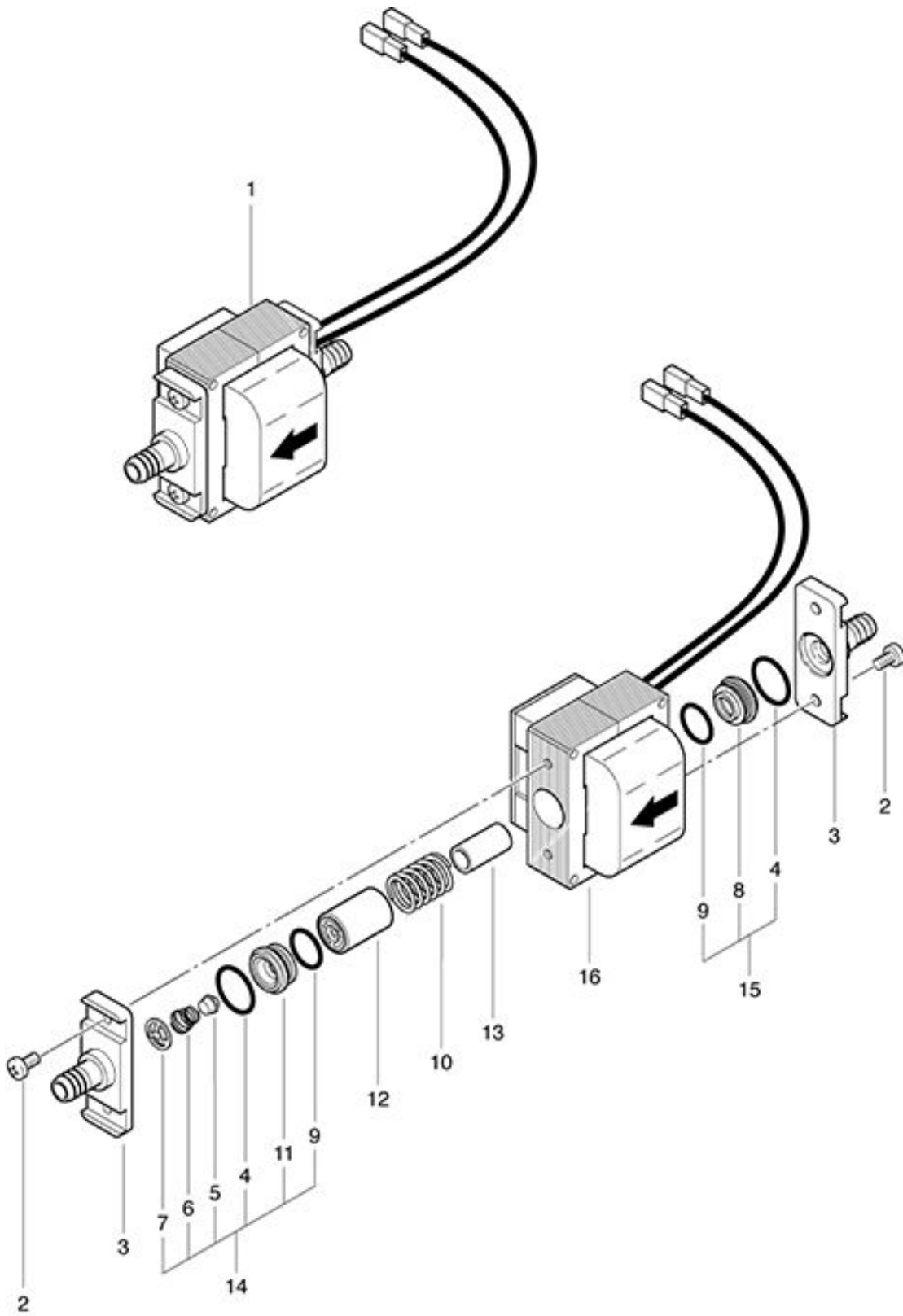
Option Chemiedosierung

Stand: 10.04.2017 / 12:45 Uhr

Pos.	Bezeichnung	Art. Nr.
01	Dosierpumpe inkl. Steuerung	565.491
02	Flowmeter	565.406
03	Potiprint Dosierung	565.488
04	Nippel gerade zu Chemiezuführung	565.420
05	Schlauch Pumpe-Wasserverteilung 4/6x670	565.433
06	Schlauch Kanister-Doppelnippel 4/6x400	565.431
07	Steckverbinder QSM	565.435
08	Schlauch Doppelnippel-Pumpe 4/6x1800	565.432
09	Adapterplatte	565.434
10	Schraube DIN 912 M 5x10	P...489 E
11	Schraube DIN 7985 M 3x8	P...476 O
12	Skala-Kleber	565.439
13	Abdeckklappe	565.487
14	Schraube DIN 965 M 4x10	P...479 B
15	Mutter DIN 985 M 4	P...493 D
16	Wippenschalter, weiß 24 V	P...241
17	Kanister inkl. Deckel	565.535
18	Schlauch Nippel-Flow Meter Ø 12x140	565.423
19	Schlauchklemme 19,8-706 R	P...550 N
20	Schlauch Flow Meter - Nippel Ø 12x50	565.424
21	Schraube DIN 965 M 3x5	P...479 X
22	Schraube WN 1412 KA 40x12	P...516 P
23	Kabelhalter Natur	P...360

**RA 605 IBCT
Pumpe NDS-X**

Stand: 10.04.2017 / 12:46 Uhr



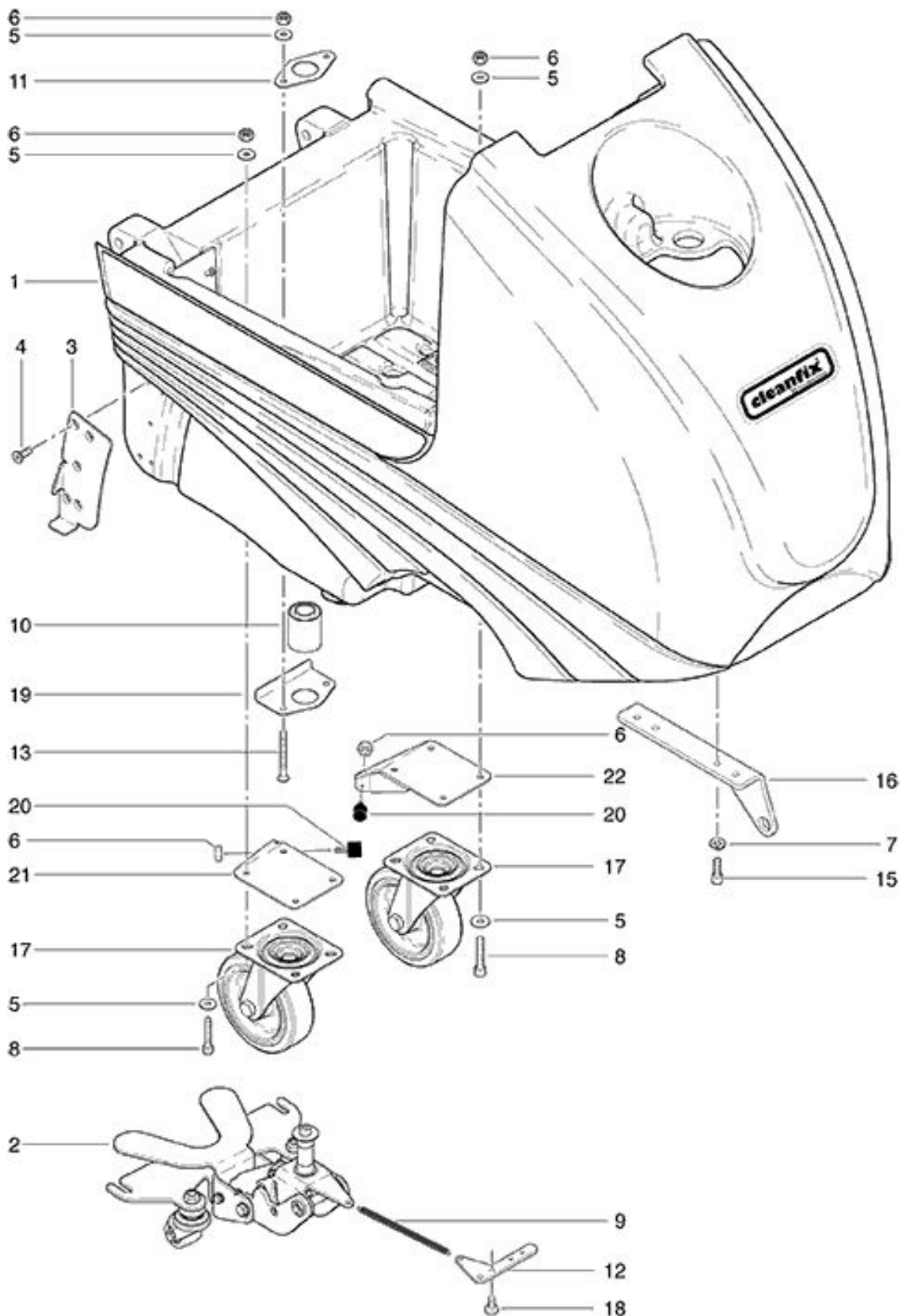
RA 605 IBCT Pumpe NDS-X

Stand: 10.04.2017 / 12:46 Uhr

Pos.	Bezeichnung	Art. Nr.
01	NDS-X-Pumpe 24 V	P...817 A
02	Linsensenkschraube M 4x10	P...481 M
03	Stutzen gerade	P...809 M
04	O-Ring Ø 14x1,5 mm	P...809 K
05	Ventilkegel	P...810 S
06	Ventilfeder konisch	P...809 P
07	Anschlag	P...809 N
08	Federauflage	P...809 F
09	O-Ring 12x1,5 mm	P...809 L
10	Kolbendruckfeder	P...809 E
11	Ventilsitz	P...809 Q
12	Kolben	P...809 B
13	Distanzbüchse zu Druckfeder	P...818 D
14	Ventilsitz kompl. bestehend aus Pos.: 4-7, 9+11	P...810 Y
15	Federauflage kompl. best. aus Pos.: 4,8+9	P...810 X
16	Magnetspule eckig kompl. 24 V	P...816 B

RA 605 IBCT
Frischwassertank

Stand: 10.04.2017 / 12:44 Uhr



RA 605 IBCT

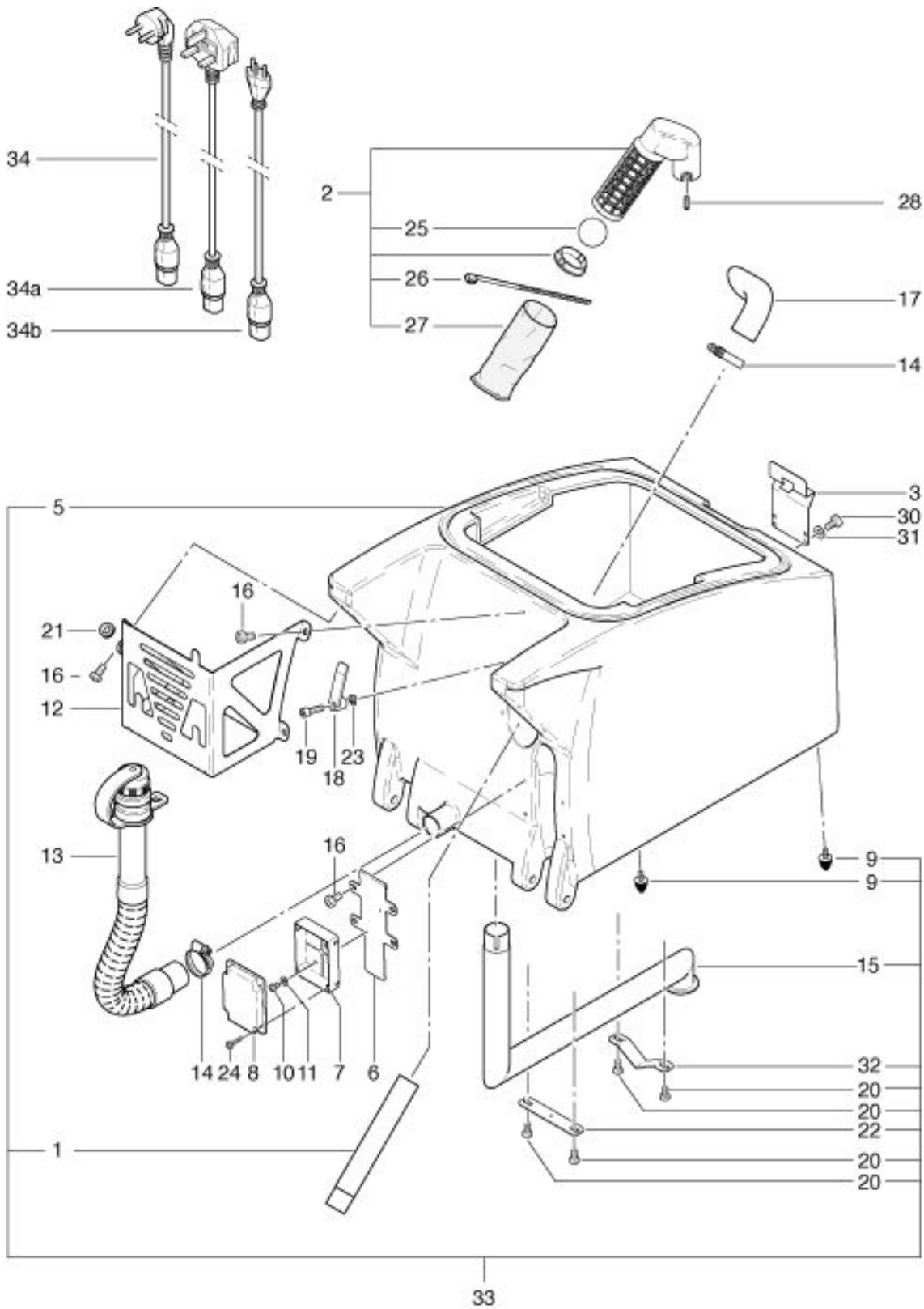
Frischwassertank

Stand: 10.04.2017 / 12:44 Uhr

Pos.	Bezeichnung	Art. Nr.
01	Frischwassertank komplett	565.455
02	Saugdüsenaufhängung kpl.	565.520
03	Rastplatte	565.458
04	Schraube DIN 7991 M6 x 10	P...480 K
05	Scheibe DIN 9021 M6 6,4/18/1,6	P...496 L
06	Mutter DIN 934 M6	P...493 K
07	Scheibe DIN 9021 M6 6,1/11,8/1,6	P...498 U
08	Schraube DIN 912 M6 x 45 mit Schaft	P...488 U
09	Zugfeder 85,8x187x2,5mm Wdg.	432.084 A
10	Federelement 20/38 x 48	565.463
11	Rückhalterblech	565.459
12	Federhalter	565.460
13	Schraube DIN 7991 M6 x 60	P...479 NB
15	Schraube DIN 912 M6 x 22	P...486 X
16	Halterleiste links	565.462
17	Lenkrolle Ø 125 x 40	565.442
18	Schraube DIN 7985 M 5 x 810	P...481 Z
19	Rückhalterblech	565.465
20	Gummipuffer M 6 20x15 mm	060.241
21	Anschlagplatte rechts kpl.	565.475
22	Anschlagplatte links	565.476

RA 605 IBCT
Schmutzwassertank

Stand: 10.04.2017 / 12:55 Uhr



RA 605 IBCT

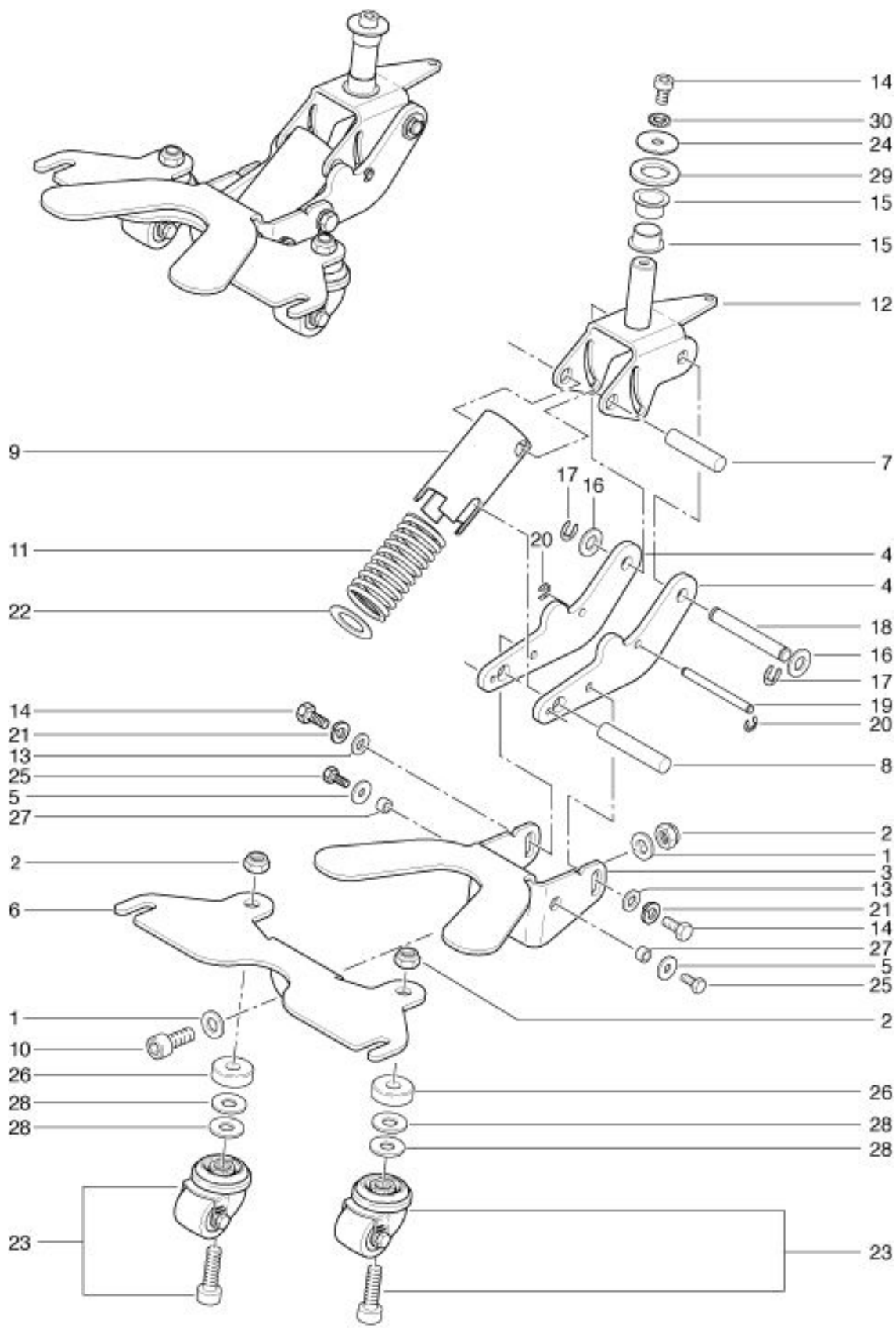
Schmutzwassertank

Stand: 10.04.2017 / 12:55 Uhr

Pos.	Bezeichnung	Art. Nr.
01	Saugrohr zu Saugd. Alu 34/30 230mm	432.206
02	Schwimmerkorb kompl.	432.300
03	Sperrklinke	565.661
05	Schmutzwassertank rotiert	565.655
06	Kabelhalter	565.668
07	Klemmkasten-Unterteil bearbeitet.	P...379 F
08	Klemmkastendeckel	P...379 A
09	Parabelpuffer	P...172 G
10	Schraube DIN 7985A M4 x 10 A2	P...481 M
11	Scheibe DIN 125-A M4 4,3/9/0,8	P...496 D
12	Heckkorb	565.665
13	Ablaufschlauch mit Quetschmuffe 630mm	P...561
14	Schneckenengewindeschelle 30-45mm SW7	P...206 F
15	Ansaugrohr	565.666
16	Schraube DIN 7985 M6 x 12	P...476 P
17	Gummibogen	565.662
18	Kabelhaken schwarz komplett	P...087 A
19	Schraube DIN 912 M8x30	P...488 V
20	Schraube DIN 7985 M5 x 8 ab Masch.Nr. 9151.000	P...476 AC
21	Kabeltülle 14/8/2	P...207 A
22	Halteblech ab Masch. Nr. 9151.000	565.676
23	Scheibe DIN 137B M8 8,4/15/1,5 A2	P...499 AB
24	Schraube WN 1412 KA30 x 14	P...516 S
25	Ball Ø 45 mm	432.304
26	Kabelbinder schwarz 2.4 mmx203 mm	P...609 B
27	Filterbeutel	432.315
28	Stift DIN 913 M 6x10	P...513 L
30	Schraube DIN 7985 M 6x10	P...476 Q
31	Scheibe DIN 125A M6 6,4/12/1,6	P...496 K
32	Rohrhalter ab Masch.Nr. 9151.000	565.675
33	Schmutzwassertank kpl. mit Rohr bestehend aus Pos.1,5,9,15,20,22+32	565.651
34	Netzkabel VDE 3x1,00 mm ² , schwarz	436.790
34a	Netzkabel GB 3x1,00 mm ² , schwarz	436.792
34b	Netzkabel SEV 3x1,00 mm ² , schwarz	436.791

RA 605 IBCT
Saugduesenaufhaengung

Stand: 10.04.2017 / 12:47 Uhr



RA 605 IBCT

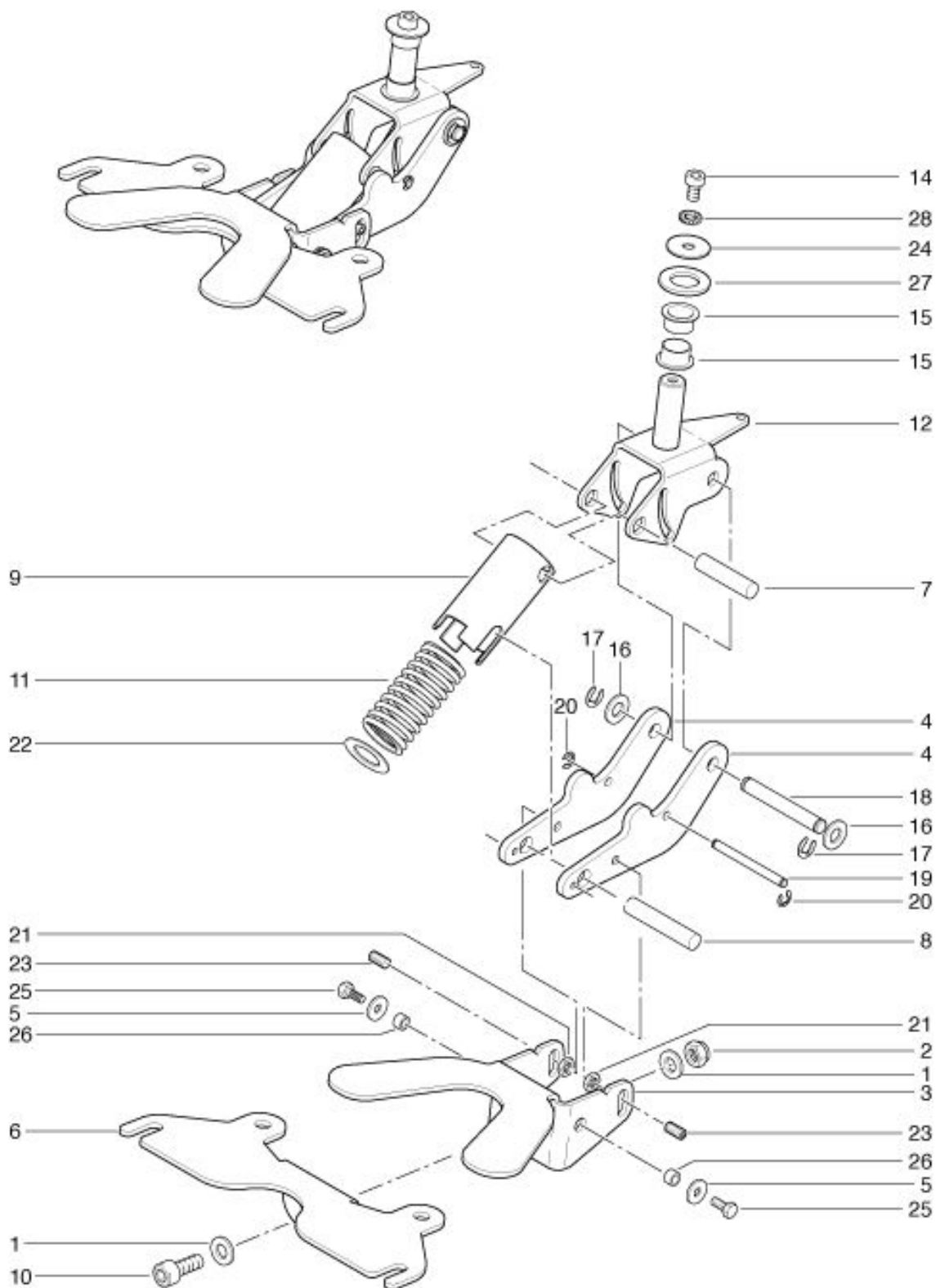
Saugduesenaufhaengung

Stand: 10.04.2017 / 12:47 Uhr

Pos.	Bezeichnung	Art. Nr.
01	Scheibe DIN 125-A M10 10,5/20/2 PA6.6	P...510 A
02	Mutter DIN 985 M10	P...492 Q
03	Trittlech	565.521
04	Tragarm	565.522
05	Scheibe DIN 9021 M6 6,4/18/1,6	P...496 L
06	Traglech	565.523
07	Bolzen zu Scharnierblech	565.524
08	Bolzen zu Tragarm	565.525
09	Federrohr	565.526
10	Schraube DIN 912 M10 x 25	P...487 K
11	Druckfeder 4 x 8,5 x 32 x 120	565.527
12	Scharnierblech komplett	565.529
13	Scheibe DIN 125-A M8 8,4/16/1,6	P...496 P
14	Schraube DIN 933 M 8x16	P...471 D
15	Gleitlager mit Bund GFM-1820-12	P...316 S
16	Scheibe DIN 125A M10 10,5/20/2	P...496 T
17	Scheibe DIN 6799 8/16,3/1	P...499 Q
18	Bolzen zu Tragarm	565.530
19	Bolzen zu Tragarm	565.531
20	Scheibe DIN 6799 5/11,3/0,7	P...513 Z
21	Ring DIN 127 B M 8, 8,1/14,8/2	P...498 N
22	Scheibe DIN 988 25/35/1	P099
23	Apparatelenkrolle 35 mm mit Rückenloch und Schraube	P...209 D
24	Scheibe DIN 522 M8 8,4/30/1,5	P...500 N
25	Schraube DIN 933 M 6x16	P...470 T
26	Distanzbüchse bearbeitet Ø 30x10	565.537
27	Büchse	080.267
28	Scheibe DIN 9021 M10 10,5/30/2,5	P...496 S
29	Flachdichtung Ø 35/19x2,5	565.401
30	Scheibe DIN 6798 M 8 8,4/15/0,8	P...498 G

RA 605 IBCT
Saugdiesenaufhaengung-a

Stand: 10.04.2017 / 12:48 Uhr



RA 605 IBCT

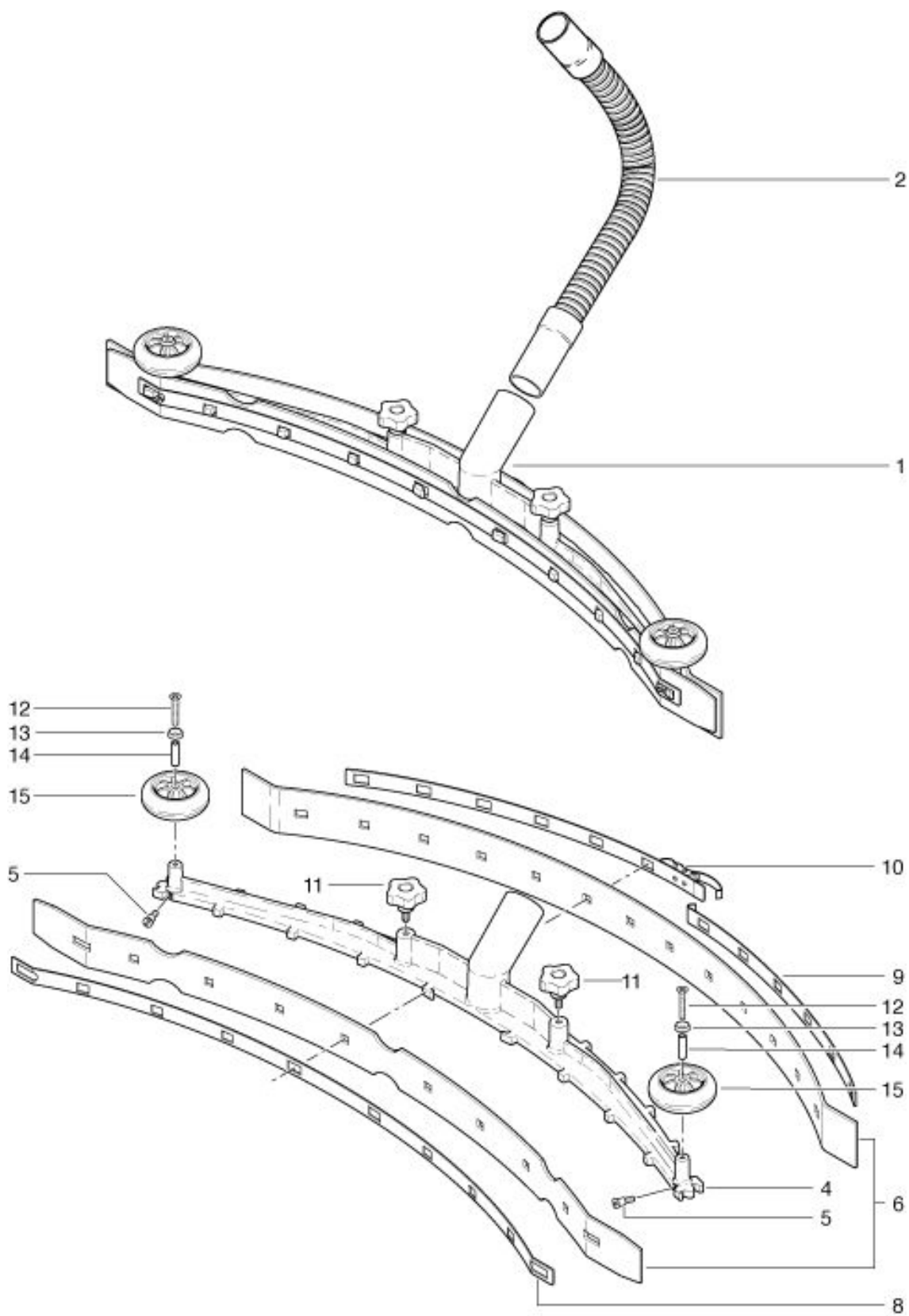
Saugduesenaufhaengung-a

Stand: 10.04.2017 / 12:48 Uhr

Pos.	Bezeichnung	Art. Nr.
01	Scheibe DIN 125-A M10 10,5/20/2 PA6.6	P...510 A
02	Mutter DIN 985 M10	P...492 Q
03	Trittlech	565.521
04	Tragarm	565.522
05	Scheibe DIN 9021 M6 6,4/18/1,6	P...496 L
06	Traglech	565.523
07	Bolzen zu Scharnierblech	565.524
08	Bolzen zu Tragarm	565.525
09	Federrohr	565.526
10	Schraube DIN 912 M10 x 25	P...487 K
11	Druckfeder 4 x 8,5 x 32 x 120	565.527
12	Scharnierblech komplett	565.529
13	Scheibe DIN 125-A M8 8,4/16/1,6	P...496 P
14	Schraube DIN 933 M 8x16	P...471 D
15	Gleitlager mit Bund GFM-1820-12	P...316 S
16	Scheibe DIN 125A M10 10,5/20/2	P...496 T
17	Scheibe DIN 6799 8/16,3/1	P...499 Q
18	Bolzen zu Tragarm	565.530
19	Bolzen zu Tragarm	565.531
20	Scheibe DIN 6799 5/11,3/0,7	P...513 Z
21	Ring DIN 127 B M 8, 8,1/14,8/2	P...498 N
22	Scheibe DIN 988 25/35/1	P...099
23	Stift DIN 913 M 8x16	P...482 XE
24	Scheibe DIN 522 M8 8,4/30/1,5	P...500 N
25	Schraube DIN 933 M 6x16	P...470 T
26	Büchse	080.267
27	Flachdichtung Ø 35/19x2,5	565.401
28	Scheibe DIN 6798 M 8 8,4/15/0,8	P...498 G

RA 605 IBCT
Saugdüse gebogen

Stand: 10.04.2017 / 12:46 Uhr



RA 605 IBCT

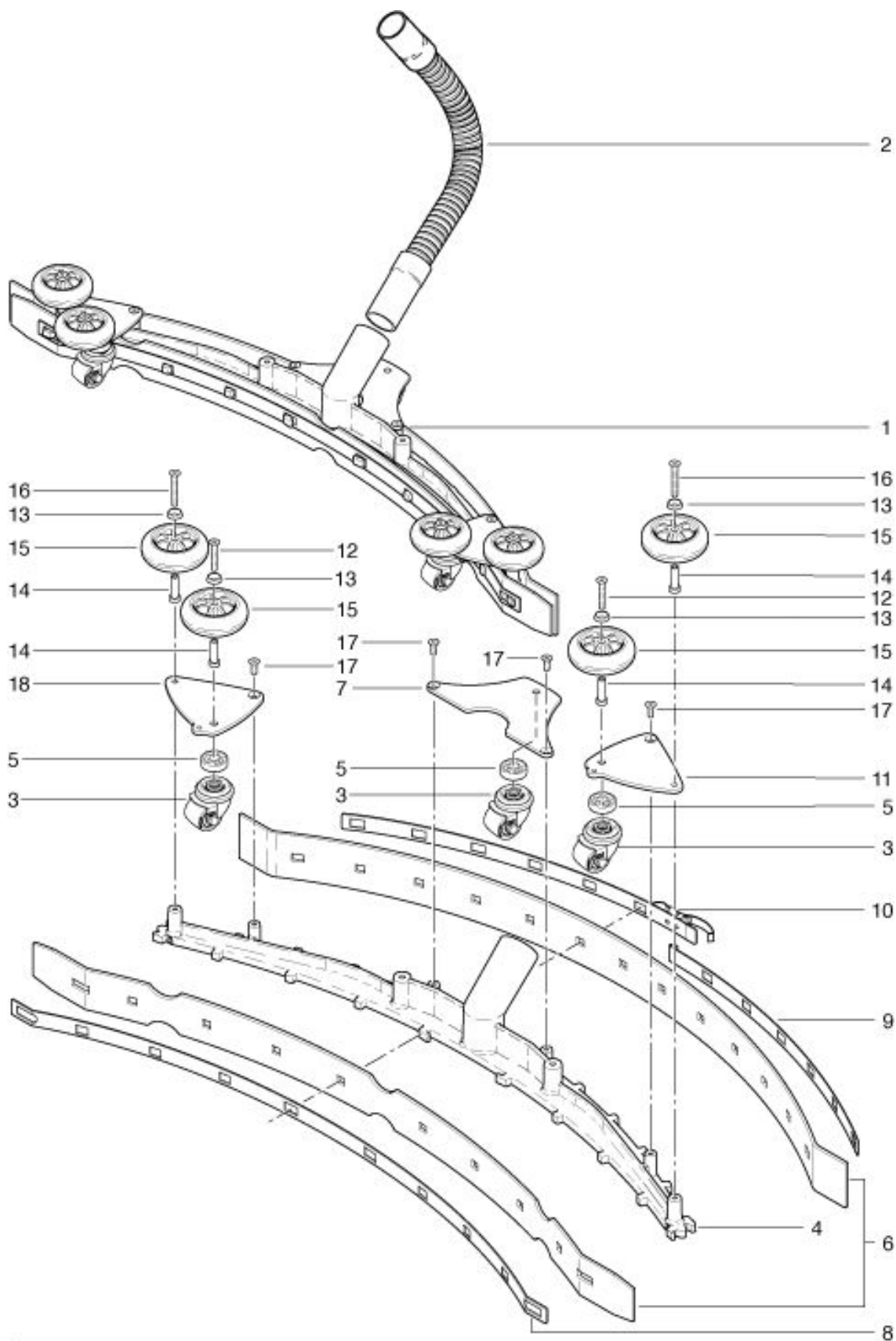
Saugduese gebogen

Stand: 10.04.2017 / 12:46 Uhr

Pos.	Bezeichnung	Art. Nr.
01	Saugduese gebogen Standard kompl.	555.560
02	Saugschlauch kompl.	701.580
04	Saugdüse bearbeitet	555.570
05	Anschlagzapfen	555.566
06	Abstreiflamellensatz Standard	565.082
06	Abstreiflamellensatz fett- und ölbeständig	565.081
08	Befestigung innen	555.564
09	Befestigung aussen links	555.562
10	Befestigung aussen rechts	555.563
11	Sterngriff M8 x 18	P...253 M
12	Schraube DIN 7991 M6x40	P...479 NA
13	Scheibe SN 213912 M6 18/4,8	P...500 Q
14	Büchse Skaterrolle	555.589
15	Skaterrolle Ø 75	555.510

RA 605 IBCT
Saugdüse gebogen-a

Stand: 10.04.2017 / 12:47 Uhr



RA 605 IBCT

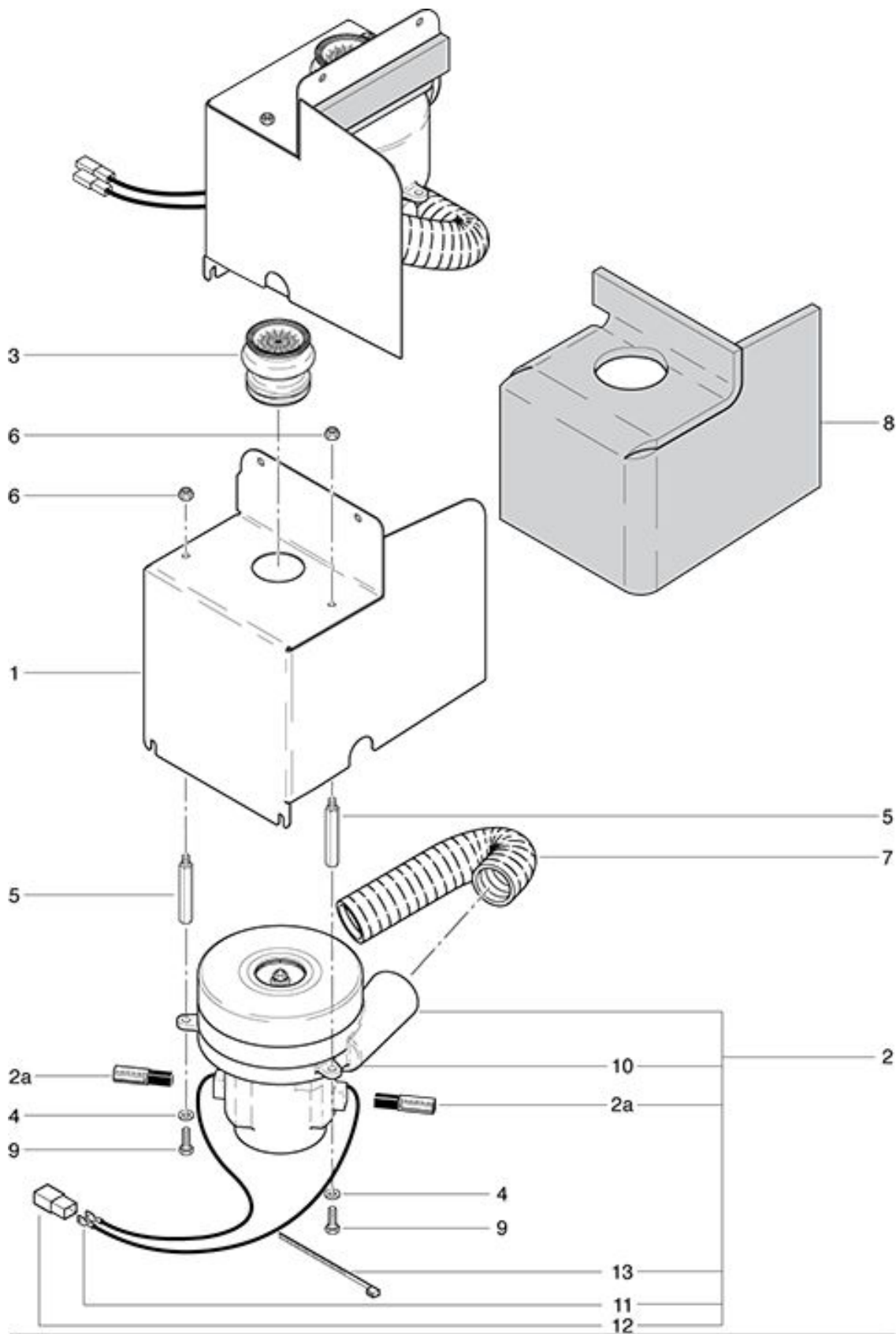
Saugduese gebogen-a

Stand: 10.04.2017 / 12:47 Uhr

Pos.	Bezeichnung	Art. Nr.
01	Saugduese gebogen Standard kompl.	565.565
02	Saugschlauch kompl.	701.580
03	Apparatelenkrolle 35 mm mit Rückenloch und Schraube	P...209 A
04	Düsenkörper	555.570
05	Distanzbüchse bearbeitet Ø 30x10	565.537
06	Abstreiflamellensatz Standard	565.083
06	Abstreiflamellensatz fett- und ölbeständig	565.081
07	Halteplatte hinten	565.544
08	Befestigung innen	555.564
09	Befestigung aussen links	565.542
10	Befestigung aussen rechts mit Verschluss	565.541
11	Halteplatte links	565.543
12	Schraube DIN 7991 M6x40	P...479 NA
13	Scheibe SN 213912 M6 18/4,8	P...500 Q
14	Büchse Skaterrolle	565.586
15	Skaterrolle Ø 75	555.510
16	Schraube DIN 7991 M 6x50	P...479 ND
17	Schraube DIN 7991 M 6x16	P...487 W
18	Halteplatte rechts	565.545

RA 605 IBCT
Geblaesekasten

Stand: 10.04.2017 / 12:44 Uhr



RA 605 IBCT

Gebäsekasten

Stand: 10.04.2017 / 12:44 Uhr

Pos.	Bezeichnung	Art. Nr.
01	Abdeckung Gebläse	565.671
02	Sauggebläse 24V / 400W kompl.	440.207
02a	Kohlebürsten	P...870 KB
03	Gebläsedichtung	565.672
04	Scheibe DIN 125-A M6 6,4/12/1,6	P...496 K
05	Distanzhalter BN 3318 M 6x60	P...484 UD
06	Mutter DIN 985 M 6	P...493 K
07	Meterware, Superflextract ID 38,0 mm	400.223
08	Schalldämmung 2	565.673
09	Schraube DIN 933 M 6x20	P...470 X
10	Sauggebläse 24V / 400W	440.206
11	Flachsteckzunge 6,3x0,8	P...401 E
12	Flachstecker - 6,3 natur 2-polig	P...818 E
13	Kabelbinder schwarz 4,8x200 mm	P...609