

Gebruiksaanwijzing

TW411 TW412



CE

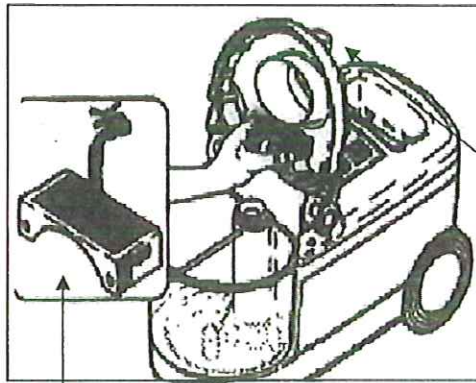
Lees de gebruiksaanwijzing goed door voor ingebruikname van de machine.

Technische Daten Technical specifications Caracteristiques techniques

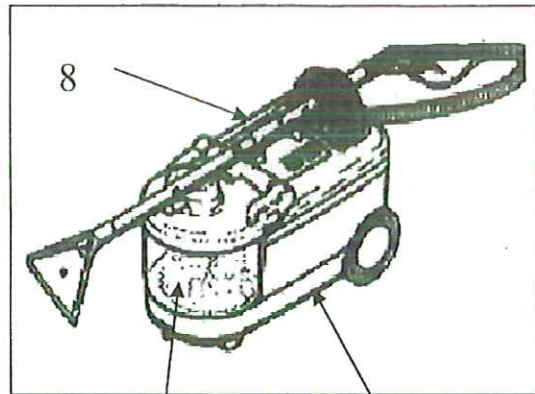
	TW 411	TW 412
Spannung Tension Tension	230 Volt 50 Hz	230 Volt 50 Hz
Saugmotor Suction Motor Moteur d'aspiration	1200 Watt 220 mbar 54 l/s	1200Watt 220 mbar 54 l/s
Pumpendruck max. Maximum pump pressure Pression max. de pompe	2.4 bar	2 x 2.4 bar
Pumpenfördermenge max. Water flow max. Débit max de la pompe	2.4 bar.	2.4 bar
Inhalt Frischwassertank Capacity clean water tank Contenance réservoir eau fraîche	10.5 lt	10.5 lt
Inhalt Schmutzwassertank Capacity waste water tank Contenance réservoir eau sale	9 lt	9 lt
Arbeitsbreite Working width Largeur de travail	23 cm	26 cm
Anzahl Sprühdüse(n) Number of spraying jets Nombres des gicleurs	1	2
Gesamtlänge Overall length Longueur hors-tout	65 cm	65 cm
Gesamthöhe Overall height Hauteur hors-tout	44 cm	44 cm
Gesamtbreite (Gerät) Overall width (machine) Largeur hors-tout (machine)	32.5 cm	32.5 cm
Gewicht Weight Poids	14 kg	15 kg
Wassermenge Water quantity Quantité eau	1.6 lt/min	2.3 lt/min

Änderungen im Zuge technischer Verbesserungen vorbehalten
 Subject to changes within the framework of technical progress
 Sous réserve de modifications techniques

Geräteübersicht
Machine description
Vue d'ensemble de l'appareil



4



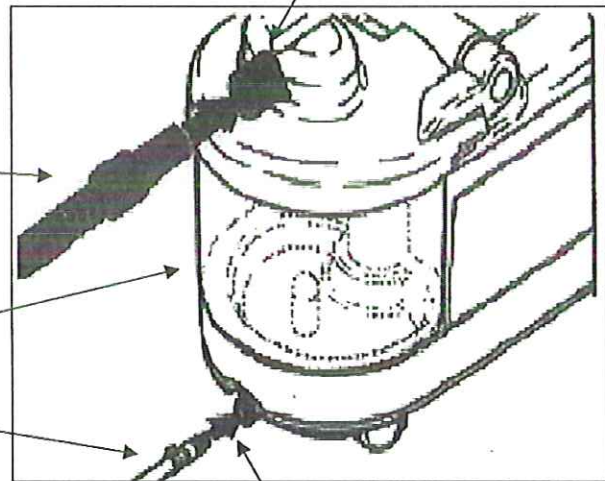
8

3

2

7

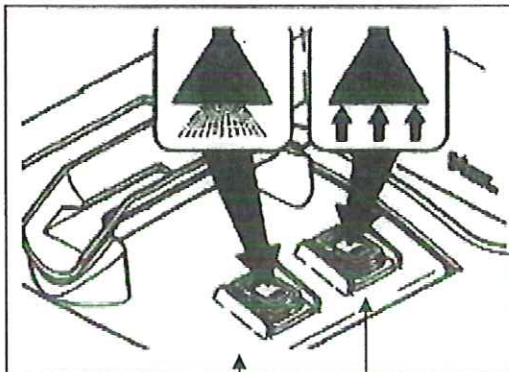
1



10

2

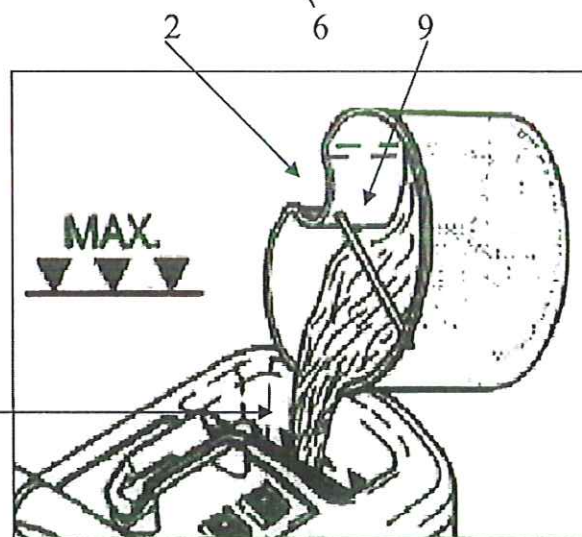
11



13

12

5



2

6

9

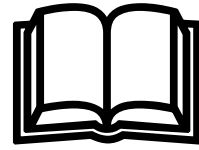
MAX.

Gebruiksaanwijzing

Deze gebruiksaanwijzing is bestemd voor het personeel dat met de machine werkt.

1. Leest u deze instructies a.u.b. zorgvuldig door, voordat u met de montage, ingebruikneming en het onderhoud van de machine begint.
2. Als u dat doet, hebt u de machine goed onder controle en optimaliseert u de prestaties. Het onderhoud volgens de voorschriften in deze gebruiksaanwijzing dient voor uw eigen veiligheid en behoudt bovendien de waarde van de machine..
3. **Voor persoonlijke en materiële schade als gevolg van fouten bij het gebruik van de machine draagt de fabrikant geen aansprakelijkheid!**

Veiligheidsvoorschriften lezen a.u.b.!



1. Veiligheidsvoorschriften

Voor uw eigen veiligheid

Leest u deze gebruiksaanwijzing a.u.b. in ieder geval, voordat u de machine gebruikt en bewaart u de handleiding goed.

De schoonmaakautomaat mag alleen worden gebruikt door personen, die geleerd hebben met de machine om te gaan en die daar uitdrukkelijk opdracht toe hebben.

Attentie! De schoonmaakautomaat is niet geschikt voor de bewerking van oppervlakten, waarvan schadelijke stoffen en vloeistoffen worden verwijderd. Niet over traptreden e.d. rijden!

Algemeen

Voor het gebruik van de schoonmaakautomaat gelden de desbetreffende nationale voorschriften. Naast de instructies in de gebruiksaanwijzing en in het desbetreffende land geldende wettelijke ARBO-voorschriften dient men zich tevens te houden aan de erkende technische regels voor veiligheidsbewust en vakkundig werken. Ieder gebruik, waarmee veiligheidsrisico's verboden kunnen zijn is verboden.

Gebruik volgens bestemming

- De TW 411/TW 412 is uitsluitend bestemd voor de natte reiniging van waterbestendige textielvloerbedekkingen.
- Iedere andere vorm van gebruik is niet volgens bestemming. Voor schade, die daar het gevolg van is, is de fabrikant niet aansprakelijk; het risico ligt uitsluitend bij de gebruiker.
- Tot het correcte gebruik behoort tevens, dat de bedrijfs- en onderhoudsvoorschriften van de fabrikant in acht worden genomen.
- De voorschriften ter vermindering van ongevallen (ARBO) en de overige algemeen erkende veiligheids- en arbeidstechnische bepalingen dienen in acht te worden genomen.
- Eigenmachtig aangebrachte veranderingen aan de machine sluiten iedere aansprakelijkheid van de fabrikant voor daaruit resulterende schade uit.
- Voor gebruik van de machine testen, of de vloerbedekking voor deze schoonmaakmethode geschikt is!

- Voor schade aan het apparaat en de te behandelen vloerbedekking als gevolg van het gebruik van verkeerde schoonmaakmiddelen is de fabrikant niet aansprakelijk.

Productaansprakelijkheid

De gebruiker wordt er uitdrukkelijk op gewezen, dat de machines uitsluitend volgens bestemming mogen worden gebruikt. Als dat niet gebeurt, ligt de verantwoordelijkheid hiervoor uitsluitend bij de gebruiker zelf. In dat geval vervalt iedere aansprakelijkheid van de fabrikant.

Gevarenbronnen

- Passeert u drempels en verhogingen voorzichtig - de wielen kunnen beschadigd worden.
- Wij maken u uitdrukkelijk attent op de gevaren bij gebruik van licht ontvlambare, brandbare, giftige, schadelijke, bijtende of irriterende stoffen!

Toegelaten onderhoudspersoneel

Onderhoud en reparaties aan de machine mogen alleen worden uitgevoerd door personen, die over de nodige vakkennis en de wettelijke legitimatie beschikken.

Schoonmaakmiddelen

- Bij gebruik van schoonmaak- en onderhoudsmiddelen voorschriften van de fabrikant a.u.b. in acht nemen.
- Alleen schuimarme, niet brandbare schoonmaakmiddelen gebruiken, die geen voor de gezondheid schadelijke stoffen bevatten.

Eerste gebruik

- De levering, voorlichting over veiligheidsvoorschriften, omgang, onderhoud en het eerste gebruik wordt in de regel verzorgd door onze bevoegd vakman.
- Als dat niet het geval is, is de exploitant voor de instructie van het personeel verantwoordelijk.

2. Overzicht (beschrijving)

Algemeen

1. Behuizing / schoonwatertank
2. Vuilwatertank
3. Kap vuilwatertank
4. Vlotter met klep
5. Aansluitkoppeling voor de sproeislang
6. Aansluiting zuigslang
7. Beugel
8. Klem voor adapterbevestiging
9. Transportbeugel - steunbeugel voor adapter
10. Zuigslang
11. Sproeislang

Bedieningsconsole

13. Schakelaar zuigmotor
14. Schakelaar pomp

3. Algemeen

Als u het apparaat volgens de gebruiksaanwijzing inzet, zal het zonder storingen functioneren. Gebruikt u schoonmaak- en onderhoudsproducten, die op de TW 411/TW 412 zijn afgestemd. Wij moeten vaak constateren, dat storingen aan het apparaat en slechte werkresultaten te wijten zijn aan het gebruik van schoonmaak- en onderhoudsmiddelen, die voor deze toepassing niet geschikt zijn.

Pakt u de TW 411 of TW 412 uit en vergelijkt u de verschillende onderdelen met de foto op de flap.

4. Bestemming

De TW 411/ TW 412 is in zijn basisversie bestemd voor gebruik als tapijtreiniger

Met behulp van speciale accessoires kunt u met de TW 411/ TW 412 bovendien:

- beklede meubels diepreinigen **(met de meubeladapter = accessoire)**
- harde vloeren nat schoonmaken **(met de adapter voor harde vloeren = accessoire)**

5. Ingebruikname / gebruik

Voordat u de TW 411 / TW 412 gebruikt:

- planten en meubels uit de ruimte verwijderen
- tapijten eerst zorgvuldig stofzuigen
- grote vlekken met een vlekkenmiddel voorbehandelen.

Gebruikt u alleen schoonmaakmiddelen, die door de fabrikant worden aanbevolen. Deze producten zijn speciaal voor de tapijtreiniging getest.

Montage en gebruik:

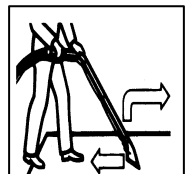
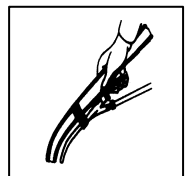
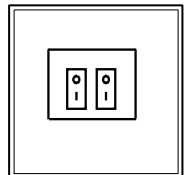
1. Schoonwatertank (1) met warm water (maximaal 50° C) en schoonmaakmiddel tot ca. 5 cm onder de rand vullen. (Dosering van het product volgens de gegevens op het etiket).

Attentie : Als de bak te vol is, loopt de vuilwatertank over.

De vloeistof kan wegens zijn hoge temperatuur, de druk of de chemische samenstelling gevaarlijk zijn.

Als er schuim of vloeistof uit het apparaat ontwijkt, moet u het onmiddellijk uitschakelen!

2. Bevestigt u de zuigslang (10) in de aansluiting op het apparaat (6).
3. Drukt u de aansluitnippel op het uiteinde van de sproeislang (11) in de aansluitkoppeling op het apparaat (5).
4. Doet u een beetje ontschuimingsmiddel (speciaal toebehoor) in de vuilwatertank. Dat voorkomt te sterke schuimvorming.
5. Controleert u of de kap van de vuilwatertank (3) goed bevestigd is.
6. Uiteinde van de zuigslang vast in de buis van de tapijtadapter steken; koppeling van de sproeislang vast in de nippel op de hendelklep steken.
7. Test u voor gebruik van het apparaat altijd, of het tapijt kleurecht is. giet u een beetje schoonmaakmiddel op een witte doek en wrijft u daarmee op een onopvallende plek even over het tapijt. Als het tapijt niet kleurecht is, verkleurt de doek.
8. Stappen bij sproei-extractie:
 - a. Schakelaar rechts „Vacuüm“ (13), dan schakelaar links „Pomp“ (14) inschakelen
- b. Als u de hendelklep bedient, wordt er vloeistof (water met schoonmaakmiddel) in het tapijt gespoten. Het vuil in het tapijt wordt opgelost en naar de oppervlakte gespoeld. Via de zuigmond wordt het vuil opgezogen.
- c. Terwijl u de hendelklep bedient, trekt u de zuigmond gelijkmatig over het tapijt. Als u een baan hebt afgewerkt, neemt u de zuigmond van het tapijt. De volgende baan verwerkt u met een overlapping van ca. 2-3 cm.
- d. Beweegt u de zuigmond langzaam voor een intensieve behandeling. Om de droogtijd te reduceren zuigt u het tapijt nogmaals na zonder de hendelklep te bedienen.
- e. Als er geen schoonmaakvloeistof meer uit de sproeikop komt, schakelt u het apparaat uit. Laat u het vuile water via de afvoerslang (20) weglopen, vult u dan weer water en schoonmaakmiddel in de schoonwatertank en werkt u verder.



9. Als u met het tapijt klaar bent, schakelt u beide schakelaars uit. Maakt u het apparaat leeg, vult u ca. 2 liter water in de schoonwatertank, schakelt u vacuüm en pompschakelaar in en trekt u aan de hendelklep. Spuit u het water in een bak of emmer. De slangen en de pomp zijn nu schoon, zodat de machine ook bij de volgende keer weer goed functioneert. Tenslotte maakt u het apparaat met een vochtige doek goed schoon.
 10. Voordat u de sproeislang verwijdert, moet u even op de hendelklep drukken om de druk te reduceren. Dan schuift u de kunststofring van de koppeling terug en verwijdert u de sproeislang.
 11. **Ventileert u de ruimte goed om de droogtijd van het tapijt te reduceren.**
-

7. Belangrijke informatie

- Houdt u zich nauwkeurig aan de gebruiksaanwijzing om schade aan het apparaat te vermijden!
 - Trekt u nooit aan de kabel om de stekker uit het stopcontact te trekken, maar alleen aan de stekker zelf!
 - Zuigt u nooit brandbare, explosieve of schadelijke stoffen op!
 - Zuigt u geen spitse voorwerpen op. Die kunnen de slangen, de stofzak en het apparaat beschadigen.
 - Gebruikt u alleen schoonmaakmiddelen die door de fabrikant worden aanbevolen.
 - Laat u het apparaat nooit overlopen en gebruikt u geen sterk schuimende schoonmaakmiddelen.
 - Pomp alleen bij gebruik inschakelen.
 - Een te volle schoonwatertank veroorzaakt overlopen.
 - De vloeistof kan op grond van de hoge temperatuur, de druk of de chemische samenstelling gevaarlijk zijn.
 - Schakelt u het apparaat onmiddellijk uit als er vloeistof of water ontwijkt!
-

8. Service en onderhoud

- Reparaties aan het apparaat alleen door een bevoegd reparatiebedrijf laten uitvoeren!
 - Hanteert u nooit zelf met elektrische componenten van het apparaat!
 - Trekt u bij onderhoudswerkzaamheden **altijd** de stekker uit het stopcontact!
-

9. Speciale accessoires

Voor de TW 411 en TW 412 zijn de volgende speciale accessoires leverbaar:

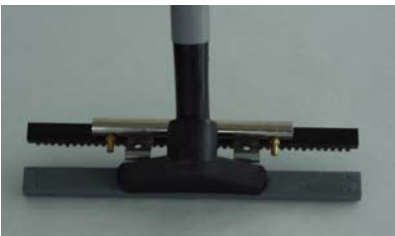
Voorspuitstaaf met 10m slang
Art. nr. 660.000



Meubeladapter aluminium, 9cm
Art. nr. 618.000



Adapter voor harde vloeren
Art. nr. 632.000



Trapadapter 23cm
Art. nr. 607.000



Meubeladapter kunststof, 8cm
Art. nr. 617.000

