



GEBRUIKSAANWIJZING

STOF-/WATERZUIGER

SW 60-2



Garantie

In elk land gelden de door onze verantwoordelijke Cleanfix maatschappij uitgegeven garantievoorwaarden.

Storingen aan uw apparaat verhelpen wij binnen de garantie-termijn zonder kosten indien de oorzaak een materiaal- of fabricagefout is. Bij eenonder de garantie vallende storing kunt u contact opnemen met uw dealer of met Cleanfix Benelux.



ALGEMEEN

- Lees eerst deze gebruiksaanwijzing voordat u de machine in gebruik neemt. U vindt hierin belangrijke instructies over gebruik, onderhoud en veiligheid.
- Hierdoor beheerst u de machine volledig. Dit is veiliger voor uzelf en voorkomt onnodige schade aan uw machine
- De fabrikant/importeur is niet verantwoordelijk voor schade aan personen of zaken die ontstaan door verkeerd gebruik of gebrekkig onderhoud aan de machine

VEILIGHEIDSVOORSCHRIFTEN

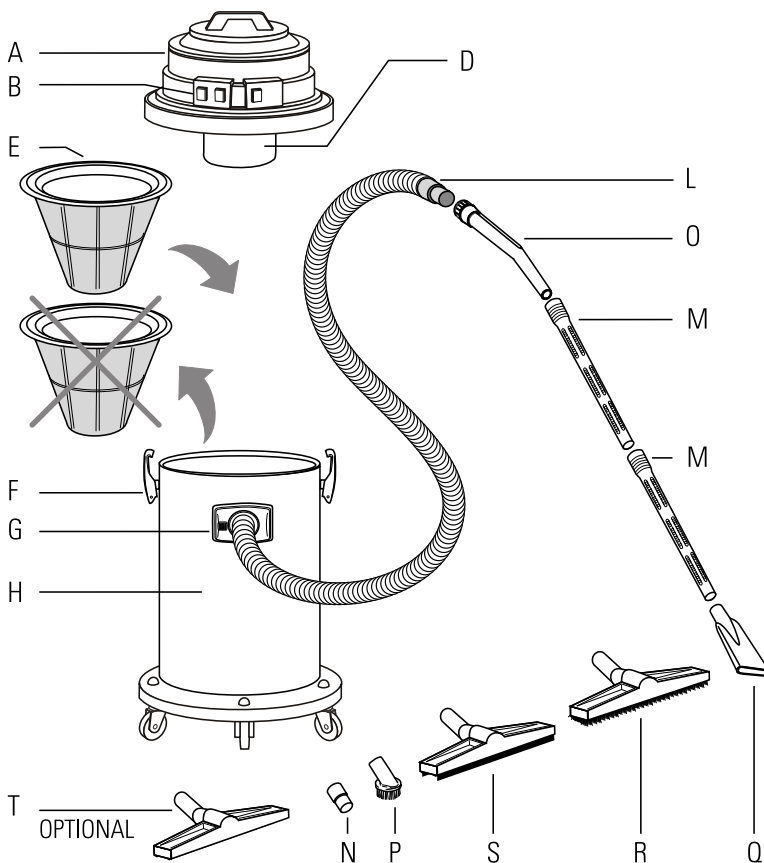
U dient deze gebruiksaanwijzing aandachtig door te lezen voordat u de machine in gebruik stelt. Bewaar deze gebruiksaanwijzing op een makkelijk toegankelijke plaats.

De machine mag alleen gebruikt worden door personen die over de werkwijze geïnstrueerd zijn en uitdrukkelijk opdracht hebben gekregen.



BESCHRIJVING EN MONTAGE

- A - Motorkop
- B - Aan/uit schakelaar
- D - Vlotter: deze moet voorkomen dat er water in de motorkop terecht komt tijdens het werken.
- E - Polyester standaardfilter. Deze dient altijd in het toestel te zitten bij het opzuigen van stof.
U moet hem echter verwijderen om water op te zuigen!
- F - Spanklem voor motorkop
- G - Ketelingang
- H - Ketel
- L - Slang
- M - Verlengbuis
- N - Reduceerstuk
- O - Handgreep
- P - Ronde borstel
- Q - Kierzuiger
- R - Zuigmond stof
- S - Zuigmond water
- T - Zuigmond tapijt



N.B. I disegni degli apparecchi sotto riportati sono puramente indicativi.

N.B. Drawings above reported are merely indicative.

N.B. Les dessins des appareils reportés ci-dessous sont purement indicatifs.

N.B. Die oben aufgeführten Zeichnungen sind nur indikativ.

N.B. Los dibujos que siguen a continuación son meramente indicativos.

N.B. Bovenstaande tekeningen zijn enkel ter verduidelijking.

N.B. Tegningene over er indikative.

N.B. Yläpuolella olevat kuvat ovat ainoastaan viiteellisiä.

OBS! Biderna som visas, kan avvika från din utrustning, men ger dig vägledning.

N.B. Ovenstående tegninger er kun vejledende.

ΣΗΜΕΙΩΣΗ: τα σχέδια των συσκευών που αναφέρονται παρακάτω είναι καθαρά ενδεικτικά.

N.B. Os esquemas mencionados são meramente indicativos.

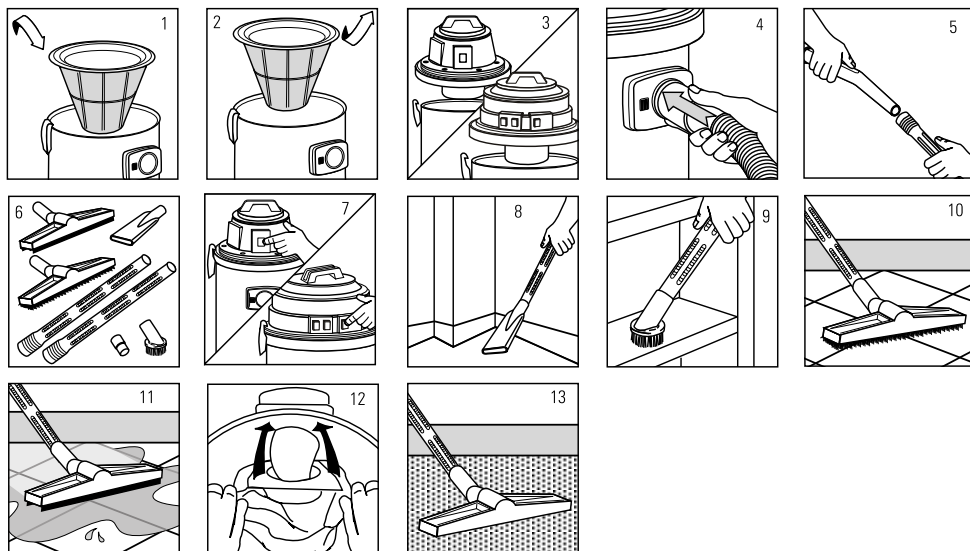
POZN. Níže uvedené zobrazení přístrojů jsou pouze informativní.

N.B. Ualutoodid joonised on ainult osutavad.

N.B. Rysunki sprzetów zamieszczone poniżej są przybliżone.

POZN. Dolu uvedené zobrazení přístrojů je iba informativne.

OPOZORILO
Spodnje skice sesalca so samo informativne narave.





OPGELET:

Om het rendement van uw toestel optimaal te houden, dient U regelmatig het polyester standaardfilter te reinigen door het uit te kloppen en/of met een zachte borstel af te vegen.

STRIKT OP TE VOLGEN INSTRUCTIES

- Dit toestel mag niet gebruikt worden door personen (inclusief kinderen) zonder ervaring en kennis, tenzij deze instructies hebben gekregen over het gebruik van het toestel en gecontroleerd worden door een persoon die verantwoordelijk is voor hun veiligheid.
- Controleer in het bijzonder dat kinderen niet kunnen spelen met het toestel.
- Delen van de verpakking kunnen mogelijk gevaarlijk zijn (bv. plastic zakjes): leg ze dus buiten bereik van dieren, kinderen en andere personen .
- Alle gebruikswijzen verschillend van die beschreven in deze handleiding kunnen potentieel gevaarlijk zijn.
- OPGELET: Niet in de openlucht gebruiken bij lage temperatuur omstandigheden
- OPGELET: de zuigopening nooit richten op gevoelige delen van het lichaam – personen of dieren – zoals ogen, oren, mond, etc.
- OPGELET: indien het toestel voorzien werd van een extra aansluiting voor accessoires mag het vermogen dat hierop vermeld staat niet overschreven worden.
- OPGELET: het toestel is niet geschikt voor omgevingen beschermd tegen elektrostatische ontladingen.
- OPGELET: gebruik enkel de borstels die bij het toestel werden bijgeleverd of die vermeld staan in de handleiding. Het gebruik van andere borstels kan de veiligheid in gevaar brengen.
- OPGELET: het werkend apparaat niet onbewaakt laten. Bij niet gebruik altijd de stekker uit het stopcontact halen en in ieder geval buiten het bereik houden van kinderen en personen die zich niet bewust zijn van hun eigen daden.
- OPGELET: indien het toestel omvalt moet het eerst terug rechtgezet worden alvorens het uit te schakelen.
- OPGELET: dit apparaat is niet geschikt voor het op zuigen van gevaarlijk stoffen. Gloeiende, ontvlambare, explosieve, giftige mengels/middelen niet opzuigen. De maximale toegestane gebruikstemperatuur is 40°C.



GEBRUIKSVOORSCHRIFTEN - STOFZUIGEN

- Monteer het standaardfilter in de ketel (Fig. 1).
- Positioneer de motorkop goed op de ketel en bevestig hem d.v.m. de spanklemmen (Fig. 3).
- Sluit de slang aan op de ketelingang (Fig. 4).
- Monteer, indien van toepassing, de verlengbuizen aan de andere kant van de slang (Fig. 5).
- Kies de meest geschikte zuigmond (Fig. 6).
- Steek de stekker in het stopcontact stel het toestel in werking (Fig.7)
- Toepassing met kierzuiger (Fig. 8).
- Toepassing met rondeborstel (Fig. 9).
- Voorbeeld van een toepassing vloerreiniging (Fig. 10).
- Indien een papieren stofzak is voorzien (optie), kan U deze in de ketel monteren over de ketelingang (Fig. 12).

GEBRUIKSVOORSCHRIFTEN - WATERZUIGEN

- Verwijder het standaard filter uit het toestel (Fig. 2).
- Positioneer de motorkop goed op de ketel en bevestig hem d.m.v. de spanklemmen (Fig. 3).
- Sluit de slang aan op de ketelingang (Fig. 4).
- Monteer, indien van toepassing, de verlengbuizen aan de andere kant van de slang (Fig. 5).
- Sluit de zuigmond voor water aan (Fig. 6).
- Steek de stekker in het stopcontact stel het toestel in werking (Fig.7)
- Voorbeeld van een toepassing met de zuigmond voor water (F.11)



OPMERKINGEN

- Alvorens het toestel te gebruiken moeten alle onderdelen correct gemonteerd worden. Controleer bovendien dat de filtrerende elementen correct en efficiënt gemonteerd zijn..
- Verzeker u dat de elektrische waarden zoals aangegeven op het motorblok overeenkomen met die van het net waaraan men het apparaat beoogt te verbinden en dat het contact conform met de stekker van het apparaat is.
- Zuig geen water op uit recipiënten, toiletten, badkuipen, enz...
- Zuig geen agressieve detergents op, daar deze het toestel kunnen beschadigen.
- Bij gebruik van detergents of reinigingsvloeistoffen, volg de aanvullende aanwijzingen aanwezig op de gebruikte producten, daarbij inbegrepen het eventueel aanwenden van persoonlijke beschermingsmiddelen.
- Zuig geen materiaal op dat de filterelementen kan beschadigen (bv. stukjesglas, metaal, enz...).
- Trek nooit aan het elektrisch snoer van het toestel om het te verplaatsen of naar boven te trekken.
- Dompel het toestel nooit onder water om het schoon te maken en was het ook nooit onder een waterstraal.
- Altijd eerst de stekker uit het stopcontact halen alvorens over te gaan tot enigerlei werkzaamheid.
- Controleer regelmatig het elektrisch snoer: Dit mag niet beschadigd (aanwezigheid van barsten) of versleten zijn. Indien dit wel het geval is moet het snoer vervangen worden alvorens het toestel weer gebruikt wordt.
- De vervanging van de beschadigde kabel dient te worden uitgevoerd door de technische dienst van Cleanfix Benelux of door bekwaam personeel.
- Bij het gebruik van elektrische verlengsnoeren zich ervan verzekeren dat deze tenminste dezelfde doorsnede hebben als de voedingskabel en dat ze niet in contact komen met vloeistoffen of geleidende oppervlakten.
- De niveau sensor heeft de functie de zuiging te stoppen wanneer de stengel vol vloeistof is of in geval van kanteling; Voer de reiniging ervan regelmatig uit en controleer daarbij dat er geen beschadigingen zijn en vervang indien nodig.
- Na gebruik overgaan tot de reiniging van elk deel van het apparaat; de tank legen, de filters schudden en alvorens terugplaatsing de oppervlakten afdoen met een vochtige doek.
- Onderhoud en reparaties moeten steeds uitgevoerd worden door gespecialiseerd personeel. Onderdelen die eventueel beschadigd zijn mogen uitsluitend door originele onderdelen vervangen worden.
- OPGELET: alle wijzigingen op het toestel zijn verboden. Geknoei met het toestel kan leiden tot brand en zelfs tot dodelijke ongelukken voor de bediener en doet tevens de garantie vervallen.
- De fabrikant is niet verantwoordelijk voor schade aan personen of zaken ten gevolge van de niet naleving van deze instructies of wanneer het toestel op een onredelijke wijze gebruikt wordt.