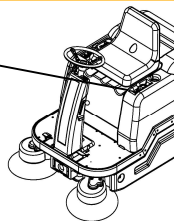


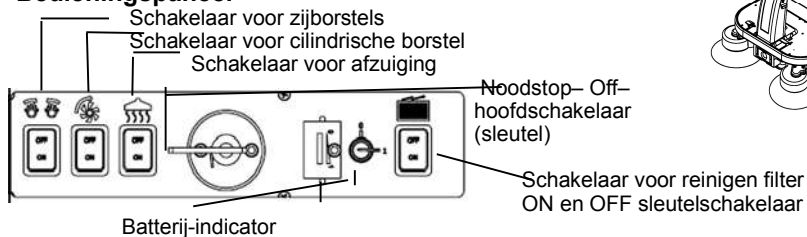


Vegen

Hendel om flap onder machine te openen voor Vervuiling groter dan 65 mm Bijv. PET flessen



Bedieningspaneel



Afzuiging

De afzuiging voorkomt dat het stof gaat circuleren tijdens het vegen.

Start de KS 1100 B

- Zet de schakelaar op ON en het controlelampje gaat branden.



Attentie!

Als u veegt in natte/ vochtige ruimten Moet u de zuigmotor niet aanzetten. Dit geeft schade aan de zuigmotor.

Filter reinigen

Hiermee laat u de lamellen van de Filter vibreren zodat het vuil niet vast gaat zitten.



Zet de zuigmotor uit. Wacht tot de zuigmotor geheel stilstaat. Activeer de schakelaar om het filter te reinigen door schakelaar op ON te zetten.

Houd de schakelaar 5-10 seconden in om het filter te reinigen.

Doe dit regelmatig onder het rijden.

KS 1100 B uitzetten

- Druk het rempedaal in
- Duw tegelijkertijd de kleine rem (naast de rem) naar voren. Machine staat in parkeerstand. Kan niet meer voor-of achterwaarts.

- Schakel alle schakelaars uit
- Zet de zijborstels omhoog met de beide hendels naast de stuurkolom.
- Zet de cilindrische borstel omhoog door de hendel omhoog te bewegen.

- Zet de sleutel van de hoofdschakelaar in positie 0 = OFF en neem de sleutel uit het contact.



Zet de hoofdschakelaar op OFF..

Let Op:

Zet de machine geheel uit als u er niet meer rijdt.



**Gebruiksaanwijzing
Opzit-veegmachine
KS 1100**



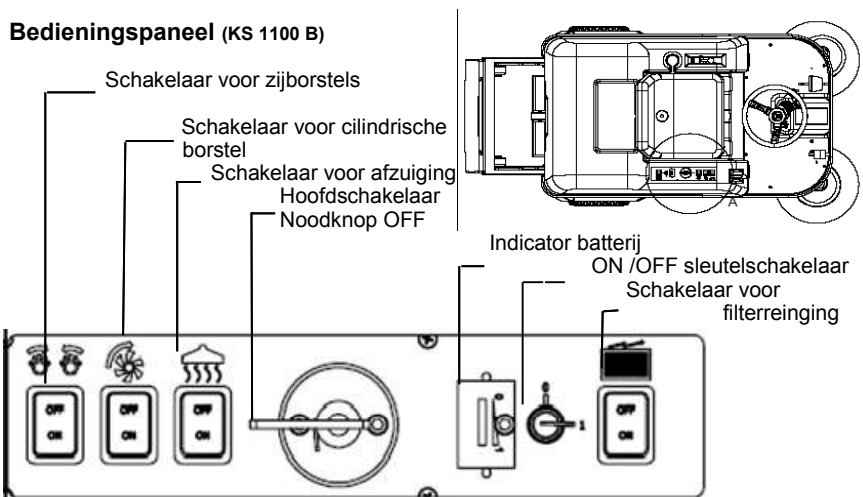
De opzit –veegmachine voor perfecte veegresultaten in grote oppervlakken.

Uw Cleanfix Dealer:

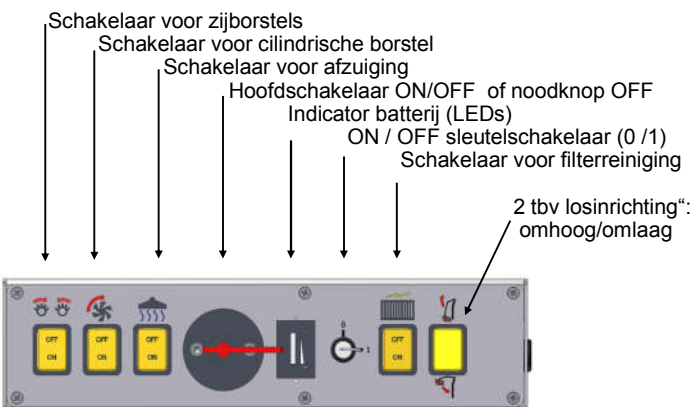
Beschrijving van de KS 1100

De veegmachine wordt aangedreven door 2 elektro-motoren. De KS1100 veegt door middel van 2 zijborstels welke het vuil naar de centrale cilindrische borstel, welke gepositioneerd is parallel op de rij-richting. Deze cilindrische borstel „gooit“ alle vervuiling in de vuilvergaarbak aan de achterzijde. Het door de borstels opgewaarde stof wordt door de stofafzuiging in de filter gezogen aan de achterzijde van de machine. Door het activeren van de elektrische trilsysteem kan deze filter worden schoongetrild.

Bedieningspaneel (KS 1100 B)



Bedieningspaneel (KS 1100 HDB)

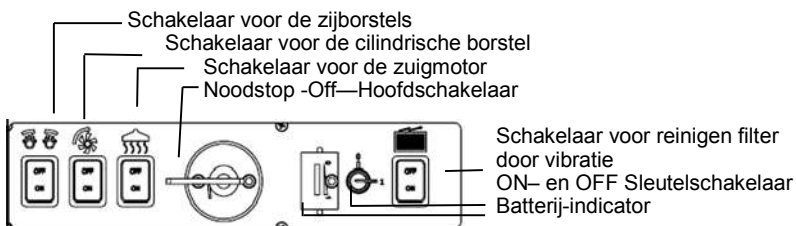


Hoe met de KS 1100 te vegen?

Veiligheidsinstructies

Als u natte of vochtige oppervlakken (of vervuiling) veegt, schakel dan niet de zuigmotor in. Als u dat wel doet, raakt de filter verstopt en kan het schade veroorzaken aan de zuigmotor. Gaat vegen in afgesloten ruimten, zorg dan voor voldoende ventilatie.

Bedieningspaneel



Gebruik van de cilindrische borstel

- Start de KS 1100 B
- Beweeg de hendel van de cilindrische borstel naar beneden om deze borstel op de vloer te plaatsen
- Zet de schakelaar op ON om de cilindrische borstel te laten draaien.

Het stoppen van de cilindrische borstel

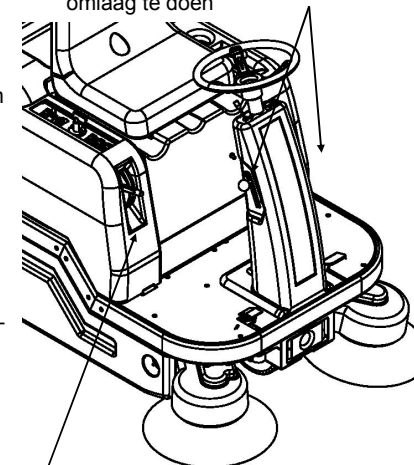
- Zet de schakelaar op OFF om de cilindrische borstel te laten stoppen.
- Trek de hendel naar boven om de cilindrische borstel omhoog en zet deze vast.



Gebruik van de zijborstels

- Als de zijborstels in aanraking komen met een obstakel, bewegen ze naar links/rechts om zo schade aan de machine te voorkomen.
- Start de KS 1100 B
- Beweeg beide hendels om de zijborstels op de vloer te laten zakken. De hendels bevinden zich aan beide zijden van de stuurkolom.
- Beweeg de hendels naar beneden
- Zet de schakelaar op ON om de zijborstels in werking te stellen. Het controlelampje begint te branden.

2 hendels om de zijborstels omhoog/omlaag te doen



1 hendel voor het omhoog/omlaag doen van de cilindrische borstel

Het stoppen van de zijborstels

- Zet de schakelaar op OFF om de zijborstels te laten stoppen
- Trek beide hendels naar boven om de zijborstels omhoog te zetten.

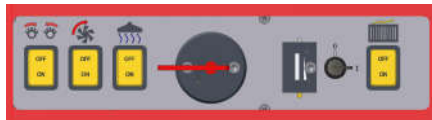
Gebruik

Veiligheidsinstructies

Op de KS 1100 mag slechts 1 persoon plaatsnemen.

Hoe met de KS 1100 te rijden?

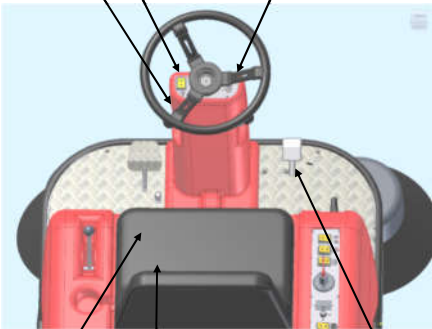
- Neem plaats op de stoel. Zonder gewicht op de stoel kan de KS 1100 niet in werking worden gesteld.
- Controleer de stand van de hendel op het bedieningspaneel.
- De Filter reinigingsschakelaar moet op OFF staan.
- De rode hoofdschakelaar (sleutel) moet op ON staan.
- De Sleutel schakelaar (K) moet op ON staan.



Aanpassing van de stoel

U kunt de stoel aanpassen naar de voor u meest geschikte positie.

Licht schakelaar: Toeter
Hendel voor-/ achterwaarts: Gaspedaal



Rempedaal Fixatie rem

Gaspedaal

- Controleer de batterij-indicator op het bedieningspaneel. De Led's in de indicator gaan 1 voor 1 branden en dan laten ze de werkelijke status van de batterij zien.
- Duw op de rem
- Zet de parkeerrem in zijn vrij. (naast de rem)

- Voorwaarts rijden

- Beweeg de hendel naar voren om voorwaarts te rijden.
- ☞ Trap de gaspedaal in om de KS 1100B in beweging te zetten.

- Achterwaarts rijden:

- Beweeg de hendel naar u toe om achterwaarts te rijden.
- ☞ Trap de gaspedaal in om de KS 1100B in beweging te zetten

- Snelheid:

- De snelheid kan worden bepaald door het zachter/harder intrappen van het gaspedaal..

Veiligheidsinstructies

Ideaal voor:

- Parkeerplaatsen
- Schoolpleinen
- Pompstations
- Parkeergarages
- Winkelcentra
- Magazijnen



Eenvoudig te ledigen

Filter, zijborstels en cilindrische borstel zijn eenvoudig toegankelijk zonder gebruik van gereedschap

Extra grote opvangbak; ideale benutting van het over-de-kop-systeem

Solide rvs frame als bumperbescherming met slagvaste coating

Grote, non-marking wielen

Hendel om cilindrische borstel omlaag/omhoog te doen

Flankbescherming (hierachter kann men de cilindrische borstel afstellen)

Gebruikersvriendelijk bedieningspaneel

Verstelbare stoel voor een ergonomische zitpositie

Stuurkolom met stuurwiel en bedieningspaneel met:
- licht schakelaar
- voor-/achterwaarts hendel
- achteruit-alarm (optioneel)
- claxon

Links en rechts hendel om zijborstels omlaag of omhoog te zetten

Rempedaal met parkeerrem

Gaspedaal

Lamp (voor)

Voorwiel met remsysteem

360° draaicirkel voor perfecte wendbaarheid

Hellingspercentages tot 20 % is geen probleem

2 Zijborstels voor een breed veegpad