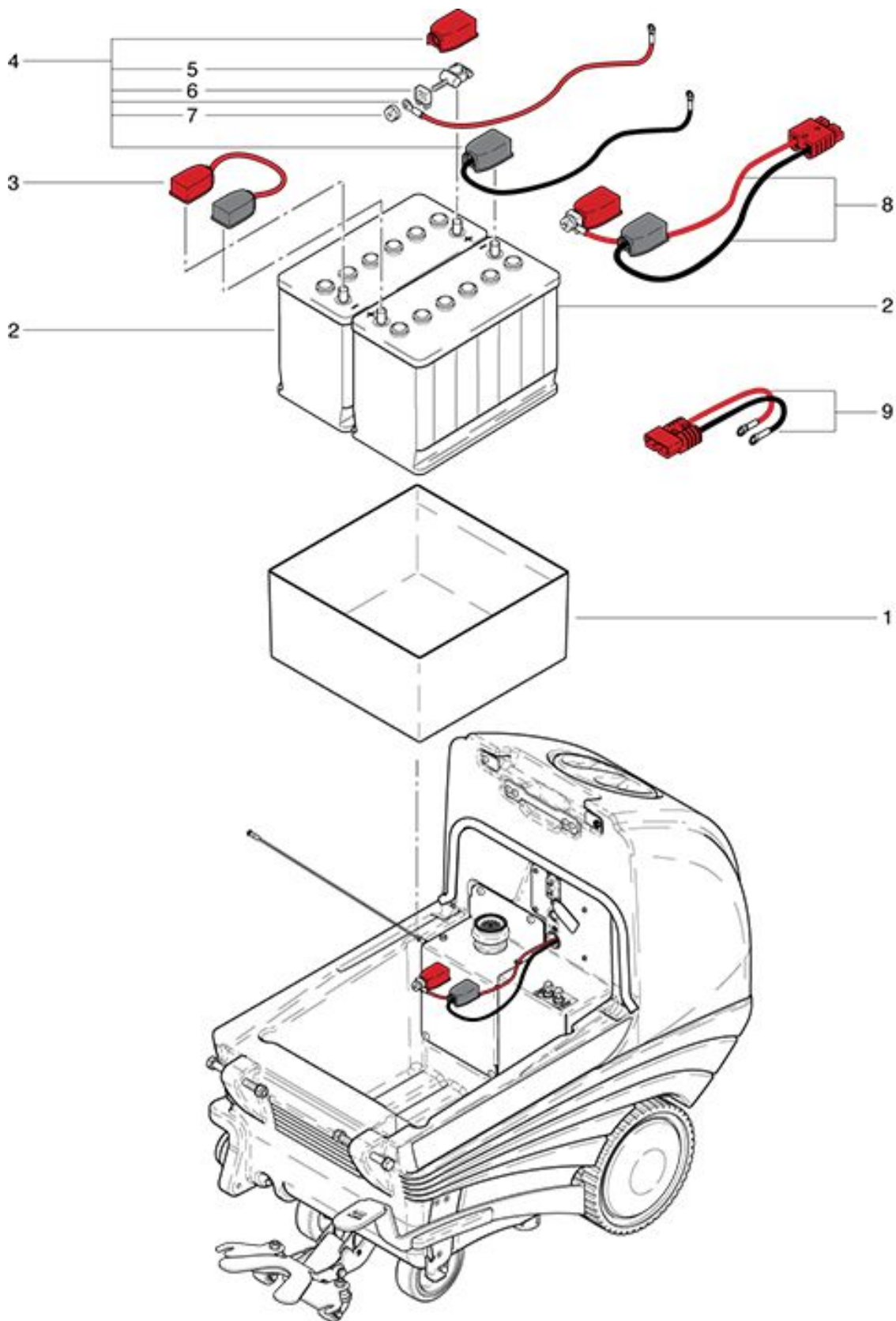


RA 505 IBCT Batterie

Stand: 10.04.2017 / 12:26 Uhr



RA 505 IBCT

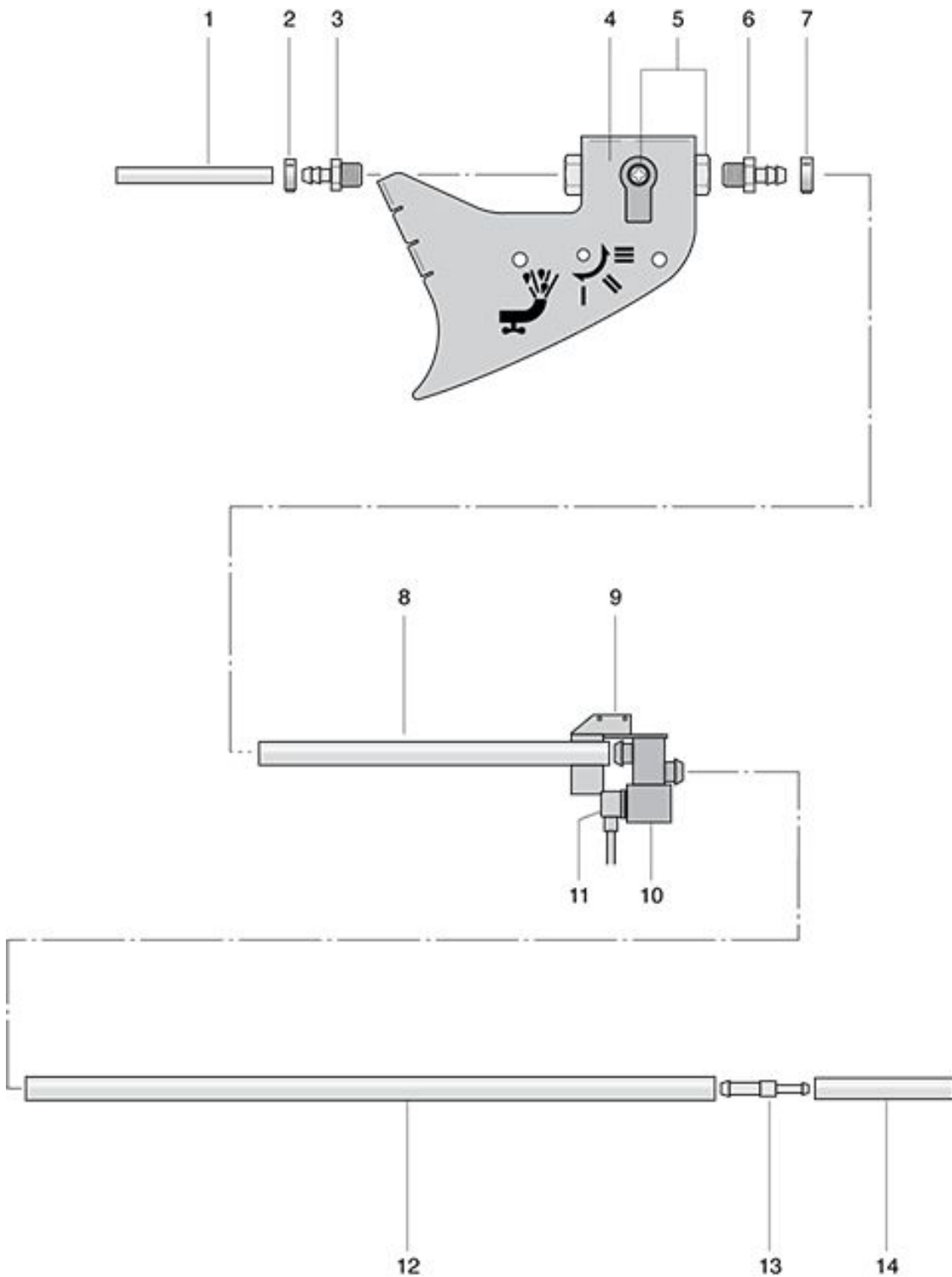
Batterie

Stand: 10.04.2017 / 12:26 Uhr

| Pos. | Bezeichnung | Art. Nr. |
|-------------|---|-----------------|
| 01 | Auffangwanne | 565.494 |
| 02 | 2 Gel Batterien a 12V/105Ah | 530.091 |
| 03 | Batterie Verbindungslitze 10 mm ² , L=200 mm bis Masch. Nr. 9137-006 | 436.985 |
| 04 | Doppellitze Batterieverbinding inkl. Pos. 5,6+7 bis Masch.Nr. 9137-006 | 565.258 |
| 05 | Batterieklemme 1-polig | P...357 E |
| 06 | Sicherungseinsatz CF8 75A | 560.710 |
| 07 | Isoliermutter für CF8 | 710.353 |
| 08 | Batterie-Kabelbaum inkl. 75A Sich. IBC ab Maschine Nr. 9137-007 | 436.983 |
| 09 | Batterieladekabel ab Masch. Nr. 9137-007 | 565.255 |

RA 505 IBC
Schlauchsystem

Stand: 10.04.2017 / 12:33 Uhr



RA 505 IBC

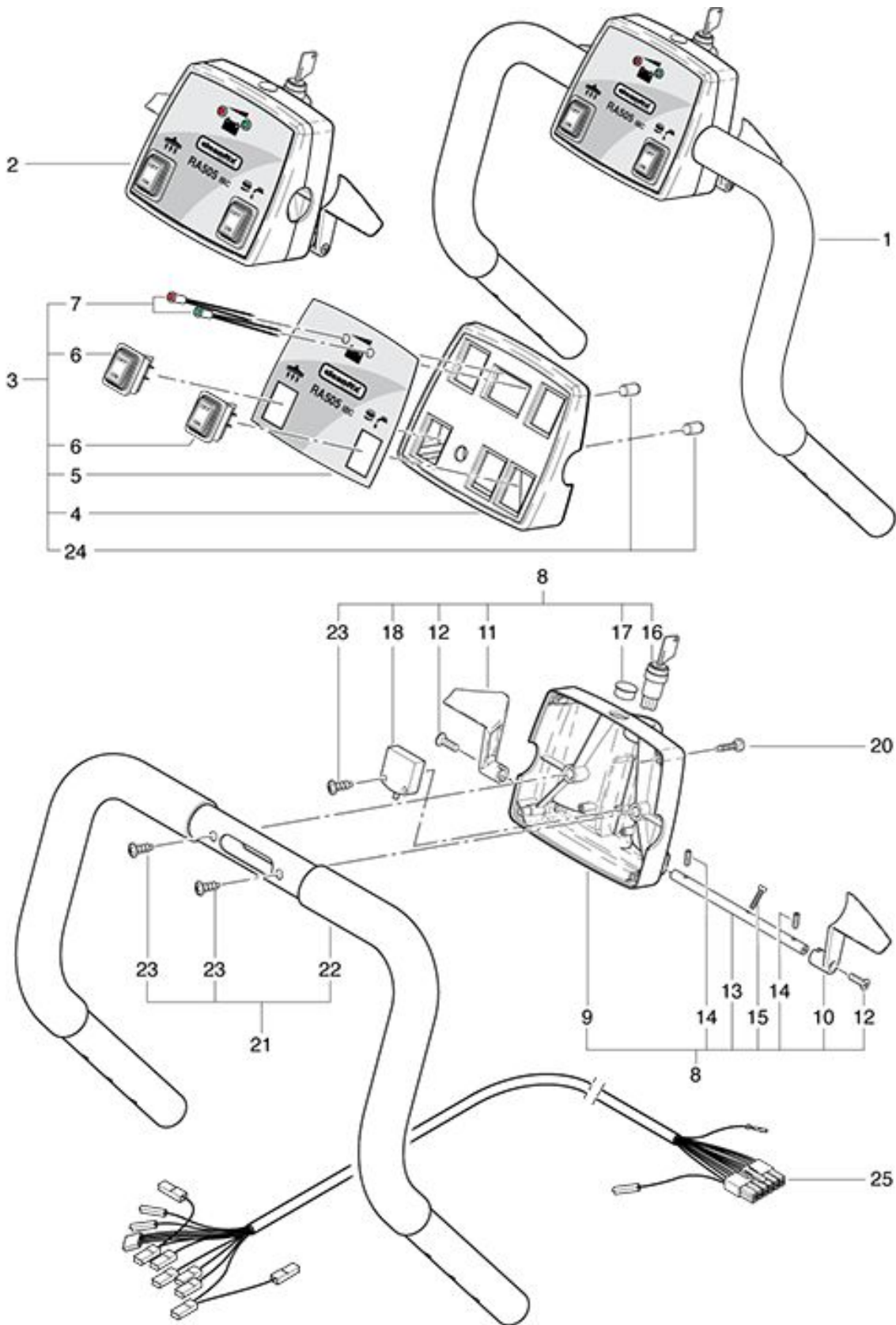
Schlauchsystem

Stand: 10.04.2017 / 12:33 Uhr

| Pos. | Bezeichnung | Art. Nr. |
|-------------|--|-----------------|
| 01 | Schlauch FW-Filter / Nippel Ø 8x80 | 565.422 |
| 02 | Schlauchklemme 14,5-706R | P...550 A |
| 03 | Ms-Nippel 1/2" | P...519 C |
| 04 | Halter Flojet | 555.402 |
| 05 | Kugelhahn 1/2"/I/I-Gewinde | 500.355A |
| 06 | Ms-Nippel 1/2" | P...519 B |
| 07 | Schlauchklemme 19.8-706R | P...550 N |
| 08 | Schlauch Magnetventil/ Nippel gerade Ø 12 x 180 | 555.404 |
| 09 | Halter Magnetventil | 565.403 |
| 10 | Magnetventil 24V | P...258 |
| 11 | Kabelbaum Magnetventil inkl. Stecker | 436.709 |
| 12 | Schlauch Nippel/ Magnetventil Ø 12 x 530 | 555.403 |
| 13 | Nippel gerade GRS 12-10 | P...540A |
| 14 | Schlauch Nippel gerade/ Winkelnippel Ø 10 x 50mm | 555.405 |

RA 505 IBC
Steuereinheit

Stand: 10.04.2017 / 12:34 Uhr



RA 505 IBC

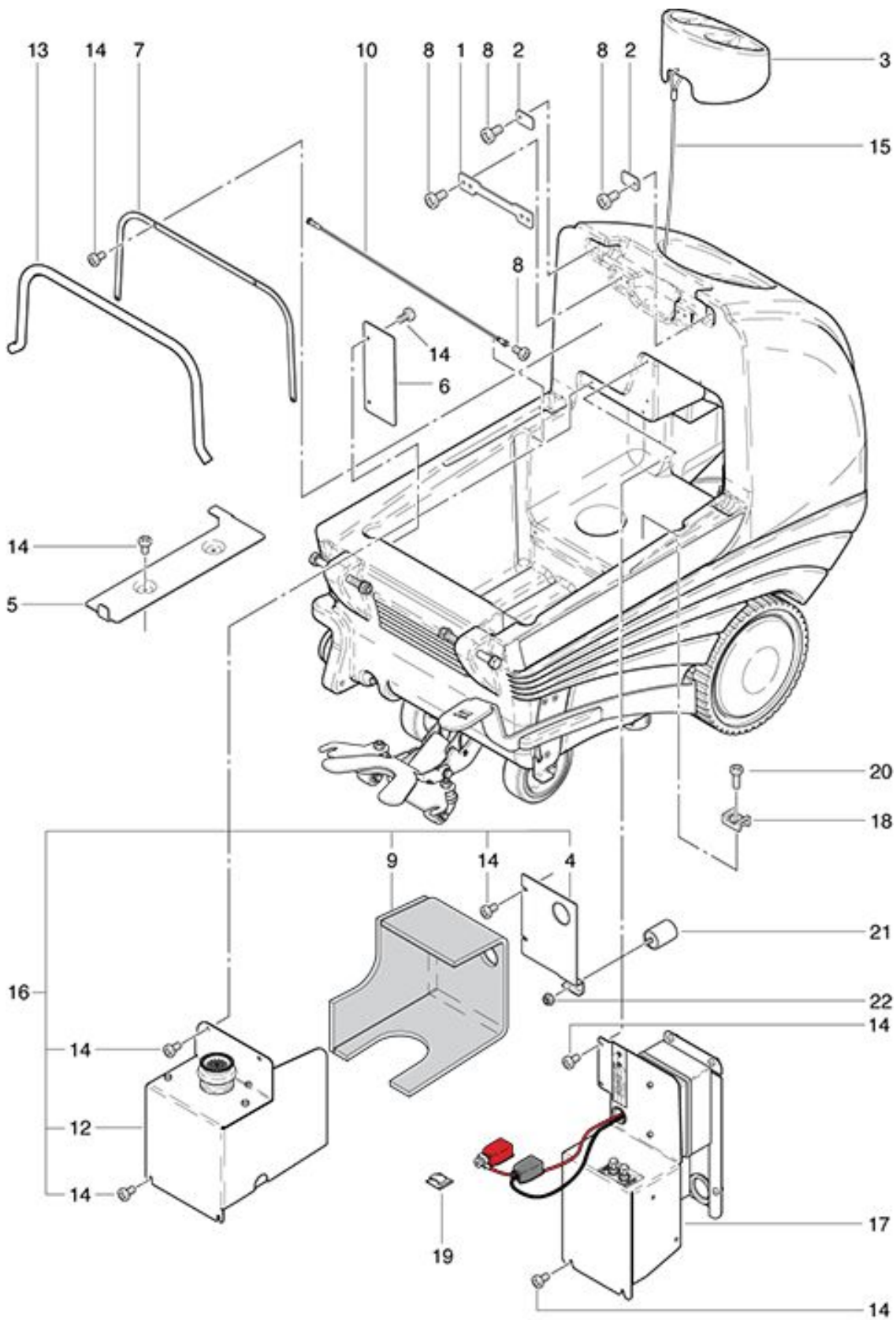
Steuereinheit

Stand: 10.04.2017 / 12:34 Uhr

| Pos. | Bezeichnung | Art. Nr. |
|-------------|---|-----------------|
| 01 | Stossbügel komplett | 555.210 |
| 02 | Bedienpanel kompl. | 555.220 |
| 03 | Bedienpanel Oberteil kpl. | 555.224 |
| 04 | Steuerkasten Frontteil | 701.221 |
| 05 | Folie | 555.227 |
| 06 | Wippenschalter weiss 24V | P...241 |
| 07 | Set LED rot, grün, 2.1 V, Ø 5mm | P...415 |
| 08 | Bedienpanel Unterteil | 555.225 |
| 09 | Bedienpanel Unterteil | 701.222 |
| 10 | Starthebel rechts | 701.223 |
| 11 | Starthebel links | 701.224 |
| 12 | Schraube DIN 965 M 4x10 | P...479 B |
| 13 | Achse Starthebel | 701.225 |
| 14 | Stift DIN 427 M 4x8 | P...484 DA |
| 15 | Schraube DIN 85 A M 4x20 | P...475 F |
| 16 | Schlüsselschalter inkl. Anschlusslitzen | 560.361 |
| 17 | Verschlussstopfen Ø 22 | P...171 L |
| 18 | Sicherheitsschalter XP 52 | 710.323 |
| 20 | Schraube WN 1411 KA 30x12 | P...516 E |
| 21 | Bügel kompl. | 565.215 |
| 22 | Bügel | 565.211 |
| 23 | Schraube WN 1411 KA40x8 | P...515 W |
| 24 | Stift DIN 7, 8x15 | P...514 I |
| 25 | Kabelbaumbedienpanel | 555.228 |

RA 505 IBC
Steuerung Gebläse

Stand: 10.04.2017 / 12:39 Uhr



RA 505 IBC

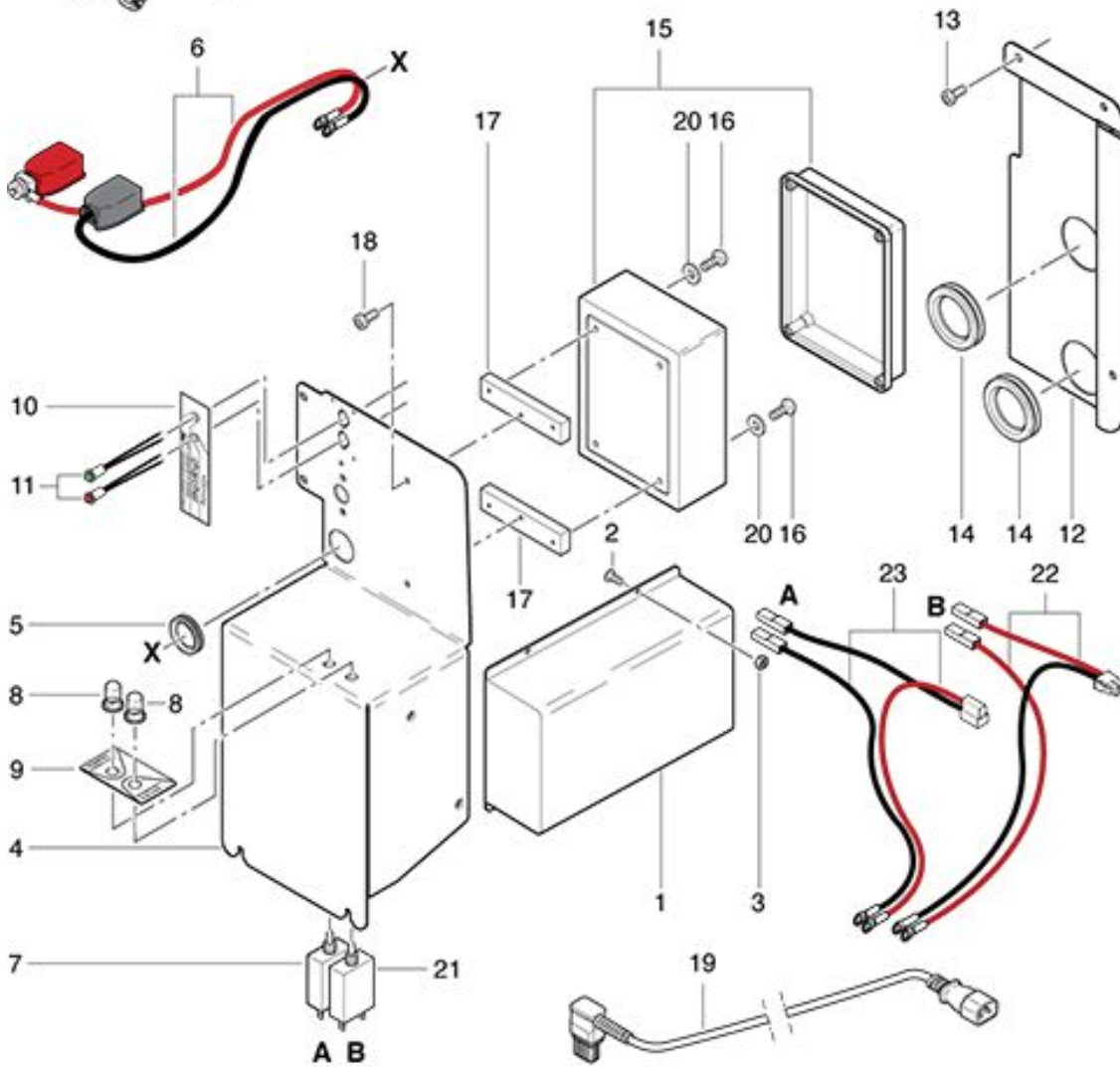
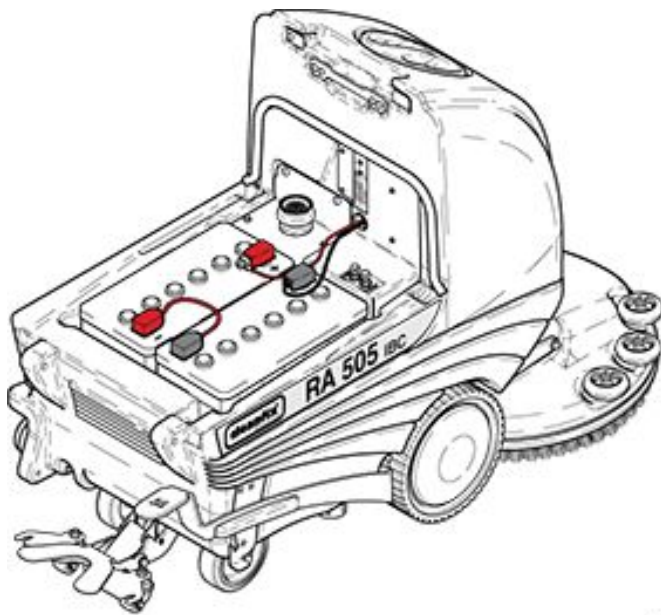
Steuerung Gebläse

Stand: 10.04.2017 / 12:39 Uhr

| Pos. | Bezeichnung | Art. Nr. |
|-------------|--------------------------------|-----------------|
| 01 | Gegenplatte | 565.468 |
| 02 | Rückhalterblech | 565.467 |
| 03 | Messbecher | 565.466 |
| 04 | Schikane Luftaustritt | 565.482 |
| 05 | Kabelabdeckung | 565.473 |
| 06 | Abdeckung | 565.472 |
| 07 | Dichtungsbogen | 565.469 |
| 08 | Schraube DIN 7985 M 6x10 | P...476 Q |
| 09 | Schalldämmung | 565.483 |
| 10 | Zugseil | 565.471 |
| 12 | Gebläsekasten kompl. | 565.670 |
| 13 | Laborschlauch 740mm bearbeitet | 565.470 |
| 14 | Schraube DIN 7985 M 5x8 | P...476 AC |
| 15 | Seil zu Messbecher Ø 6x680 mm | 565.464 |
| 16 | Gebläse kompl. | 565.480 |
| 17 | Steuerungseinheit kompl. | 555.490 |
| 18 | Kabelbinderhalter HC-2 | 125.111 |
| 19 | Kabelhalter Natur | P...360 |
| 20 | Schraube DIN 7985 M 5x8 | P...476 AC |
| 21 | Rundpuffer 20x30mm M 6 Typ B | 400.214 |
| 22 | Mutter DIN 985 M6 A2 | P...492 K |

RA 505 IBC Steuerung

Stand: 10.04.2017 / 12:38 Uhr



RA 505 IBC

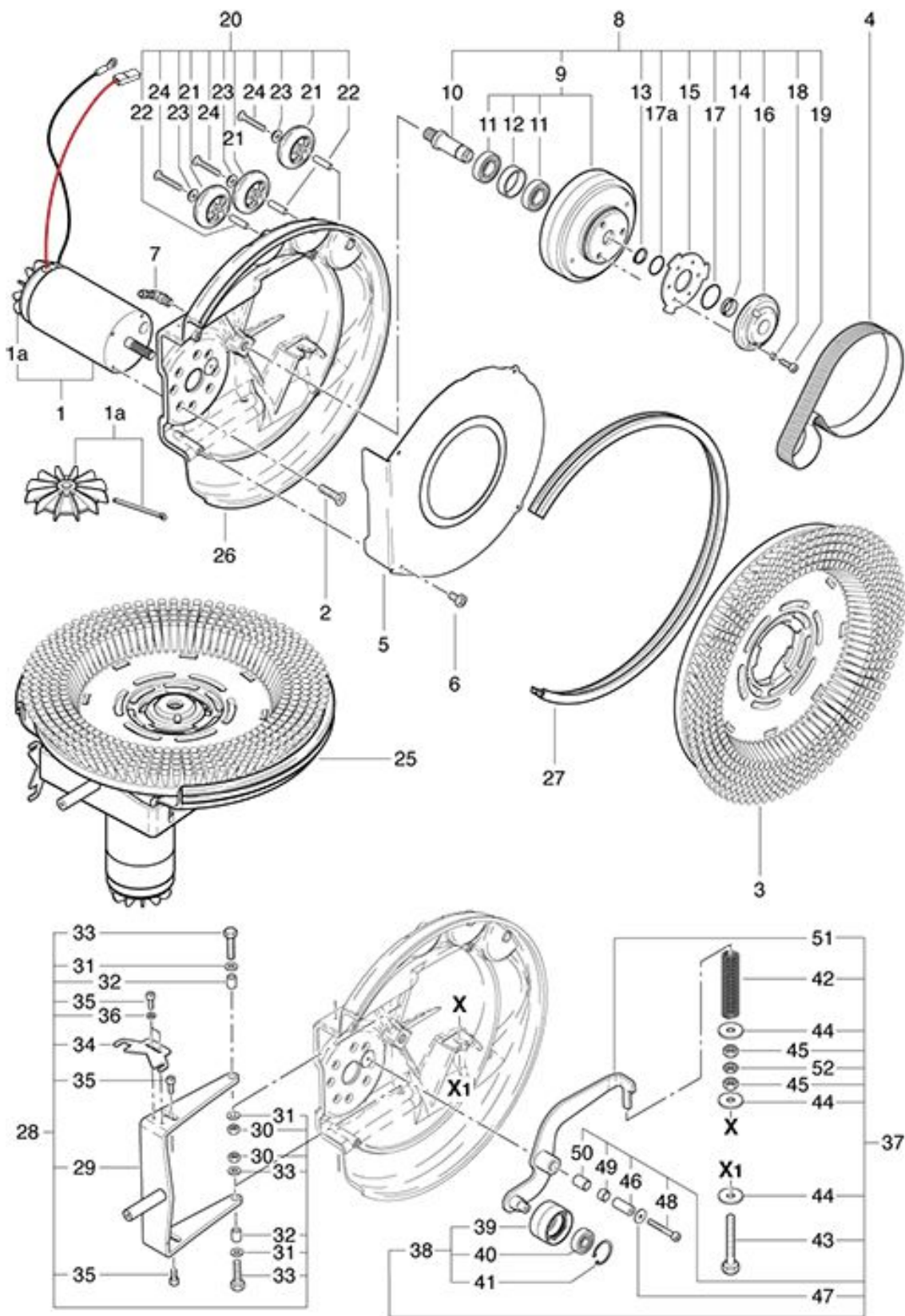
Steuerung

Stand: 10.04.2017 / 12:38 Uhr

| Pos. | Bezeichnung | Art. Nr. |
|-------------|--|-----------------|
| 01 | On Board Ladegerät 24V/12A | 555.497 |
| 02 | Schraube DIN 965 M4 x 10 | P...479 B |
| 03 | Mutter DIN 934 M 4 | P...490 B |
| 04 | Abdeckung Steuerung | 565.498 |
| 05 | Membrantülle | 565.499 |
| 06 | Doppellitze Batterieverbinding kompl. bis Masch.Nr. 9137-006 | 565.258 |
| 07 | Schutzschalter thermisch 2-5700-P10 | 500.957 |
| 08 | Schutzkappe E-T-A | 500.957A |
| 09 | Kleber Schutzschalter | 565.485 |
| 10 | Abdeckkleber | 555.493 |
| 11 | LED Anschlussleitung extern | 555.498 |
| 12 | Trägerblech ELG2415 | 565.486 |
| 13 | Schraube DIN 7985 M 5x8 | P...476 AC |
| 14 | Membrantülle | 565.447 |
| 15 | Steuerkasten komplet 3G. | 436.770B |
| 16 | Schraube DIN 912 M 4x12 | P...486 A |
| 17 | Adapter | 555.496 |
| 18 | Schraube DIN 912 M5 x 10 | P...489 E |
| 19 | Kabelbaum Ladegerät | 565.489 |
| 20 | Scheibe DIN 9021 M 4 4,3/12/1 | P...496 C |
| 21 | Motorschutzschalter 30 A | 500.959 |
| 22 | Kabelbaum Bürstantrieb | 555.587 |
| 23 | Kabelbaum Saugmotor | 565.674 |

RA 505 IBCT
Buerstkopf einfach

Stand: 10.04.2017 / 12:27 Uhr



RA 505 IBCT

Buerstkopf einfach

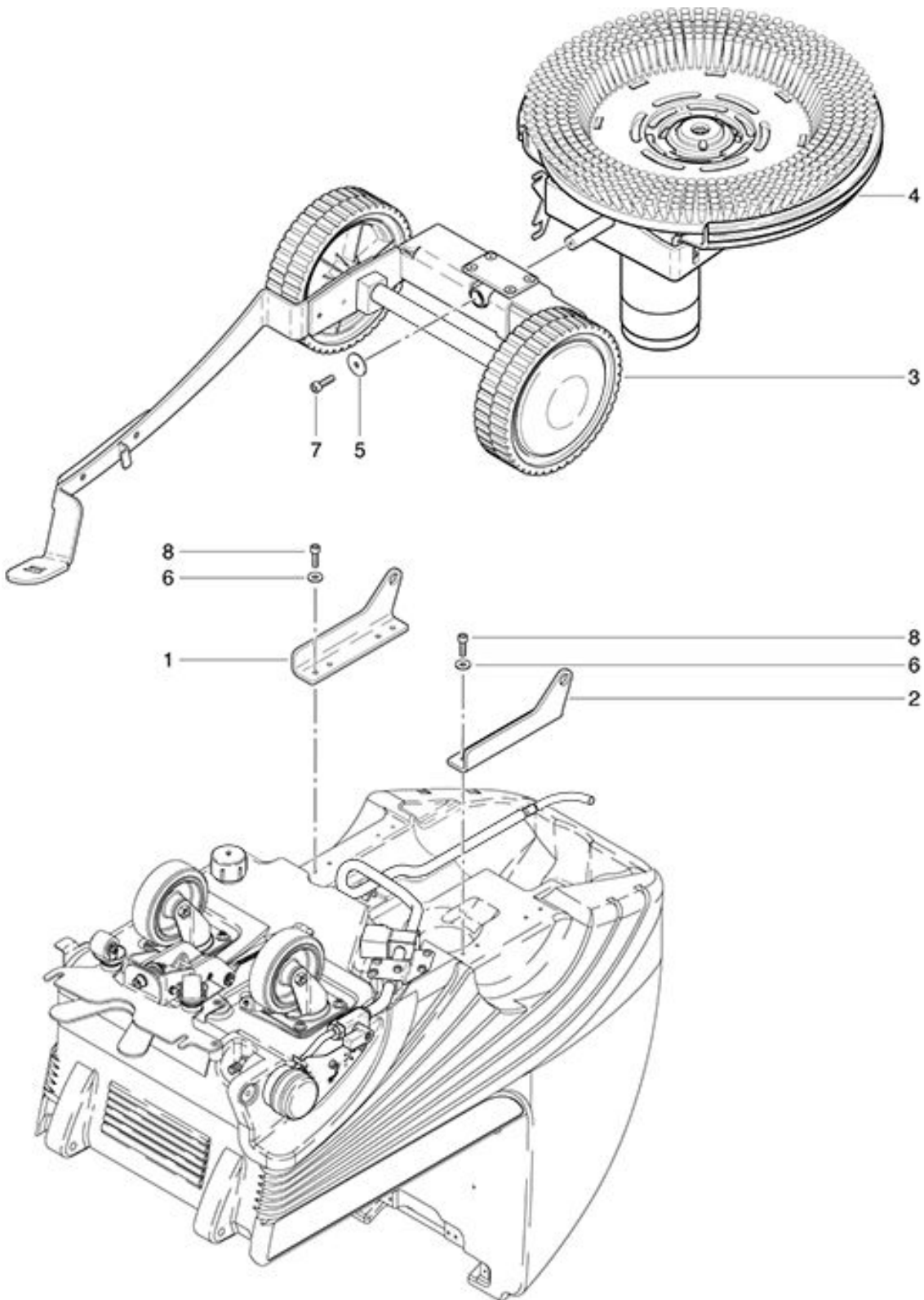
Stand: 10.04.2017 / 12:27 Uhr

| Pos. | Bezeichnung | Art. Nr. |
|-------------|-------------------------------|-----------------|
| 01 | Motor 24V DC 600W inkl. 1a | 555.591 |
| 01a | Flügelrad zu Bürstmotor | 565.593 |
| 02 | Schraube DIN 7991 M 8x20 | P...479 RA |
| 03 | Schrubbürste PPN 0,6 Ø 51 cm | 730.059 |
| 04 | Poly-V-Riemen 15-PJ-864 mm Lw | 6390520 |
| 05 | Abdeckung | 555.595 |
| 06 | Schraube DIN 7985 M5x8 | P...476 AC |
| 07 | Winkelnippel WES 10/R 1/4" | P...541 J |
| 08 | Riemenrad kompl. | 555.124 |
| 09 | Riemenrad Typ 1 | 742.130 |
| 10 | Lagerzapfen | 555.592 |
| 11 | Rillenkugellager 6205 2RS | P...316 P |
| 12 | Distanzring 15 mm | 3611851 |
| 13 | Ring DIN 471 25/1,2 | P...513 D |
| 14 | V-Ring Forsheda | P...343 A |
| 15 | Mitnehmerstern | 742.141 |
| 16 | Bürstenaufnehmer | 742.128 |
| 17 | O-Ring 42,52x2,62 EPDM | P...964 B |
| 17a | O-Ring 55,25x2,62 EPDM | P...964 A |
| 18 | Distanzbuchse | 742.129 |
| 19 | Schraube DIN 912 M6 x 20 A2 | P...487 S |
| 20 | Abweisung kompl. | 555.580 |
| 21 | Skaterrolle Ø 75 | 555.510 |
| 22 | Büchse Skaterrolle | 555.589 |
| 23 | Scheibe SN 213912 M6 18/4,8 | P...500 Q |
| 24 | Schraube DIN 7991 M6x40 | P...479 NA |
| 25 | Bürstkopf kompl. | 555.500 |
| 26 | Gusskopf bearbeitet | 555.585 |
| 27 | Prellschutz | 555.598 |

RA 505 IBC

Zusammenbau Fahrwerk / Buerstkopf

Stand: 10.04.2017 / 12:41 Uhr



RA 505 IBC

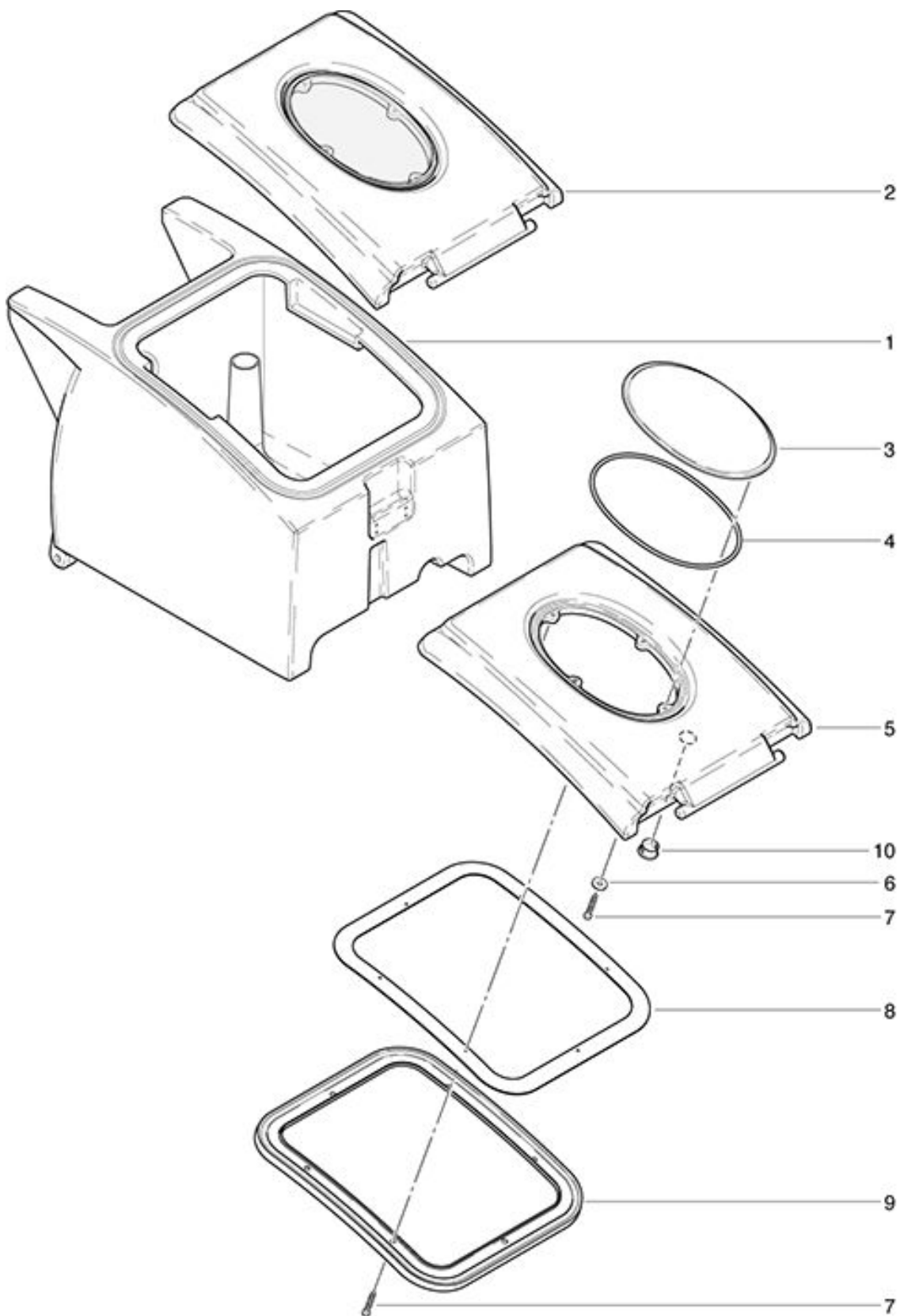
Zusammenbau Fahrwerk / Buerstkopf

Stand: 10.04.2017 / 12:41 Uhr

| Pos. | Bezeichnung | Art. Nr. |
|-------------|-----------------------------------|-----------------|
| 01 | Halterleiste rechts | 565.453 |
| 02 | Halterleiste links | 565.462 |
| 03 | Hubmechanik kpl. | 555.320 |
| 04 | Bürstkopf einfach kpl. | 555.500 |
| 05 | Scheibe DIN 522 M8 8,4/35/2,5 | P...496 PA |
| 06 | Scheibe DIN 127 B M6 6,1/11,8/1,6 | P...498 U |
| 07 | Schraube DIN 912 M8 x 20 | P...487 B |
| 08 | Schraube DIN 912 M6 x 22 | P...486 X |

RA 505 IBCT
Deckel Schmutzwassertank

Stand: 10.04.2017 / 12:27 Uhr



RA 505 IBCT

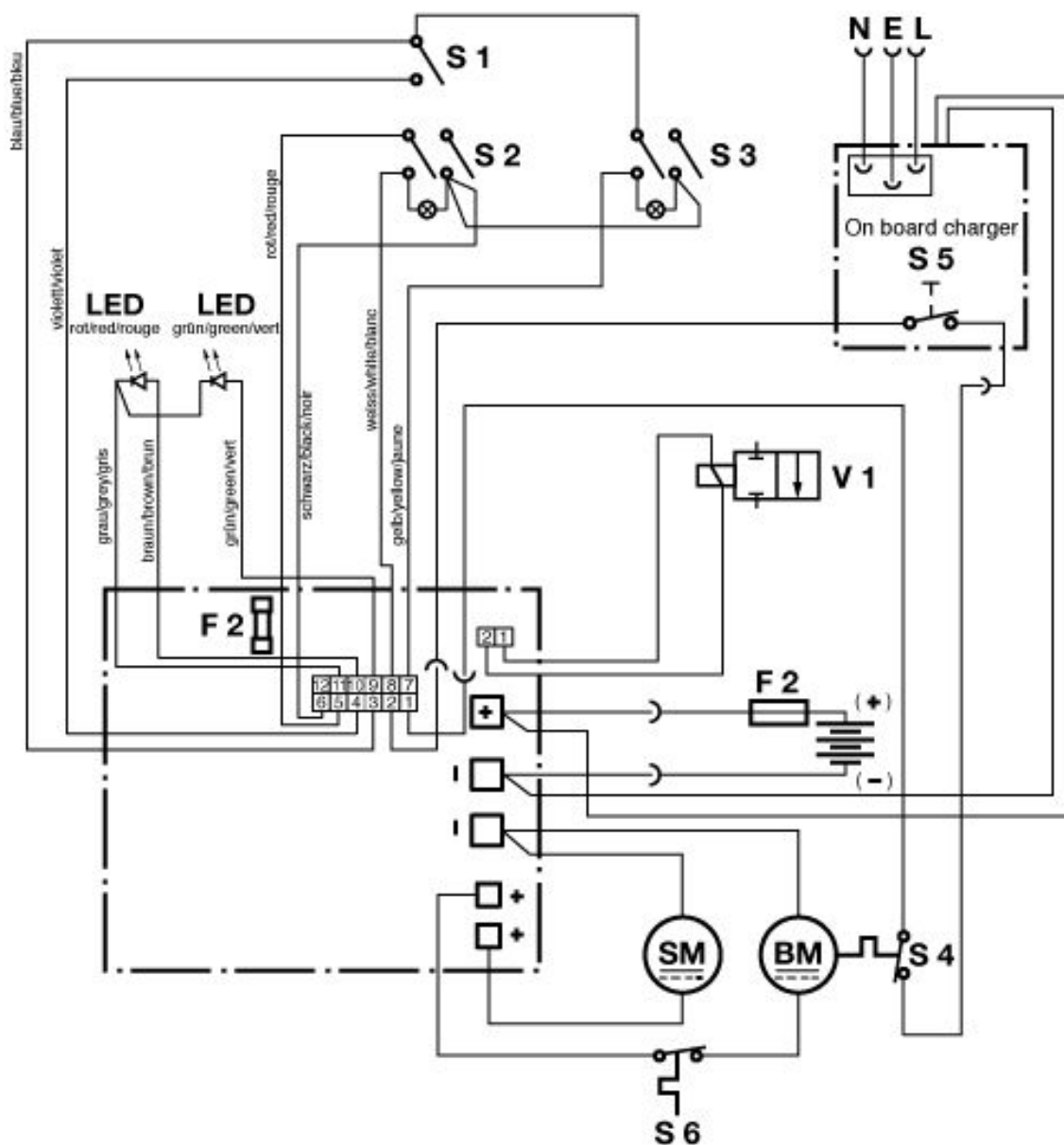
Deckel Schmutzwassertank

Stand: 10.04.2017 / 12:27 Uhr

| Pos. | Bezeichnung | Art. Nr. |
|-------------|--------------------------------------|-----------------|
| 01 | Schmutzwassertank komplett | 565.655 |
| 02 | Deckel Schmutzwassertank kpl. | 565.120 |
| 03 | Schauglas | 565.121 |
| 04 | Dichtschnur | 565.122 |
| 05 | Deckel | 565.123 |
| 06 | Scheibe DIN 9021 M 4 4,3/12/1 | P...496 C |
| 07 | Schraube DIN 7981 C 4,2 x 25 | P...483 L |
| 08 | Trägerblech | 565.124 |
| 09 | Dichtung zu Deckel | 565.125 |
| 10 | Abdeckkappe schwarz Ø 15,9/18,2x10,3 | P...171 L |

RA 505 IBC Stromlaufplan

Stand: 10.04.2017 / 12:40 Uhr



- S 1 = Schalter Bürstmotor / Switch for brush motor / Interrupteur pour moteur
- S 2 = Schalter Ventil / Valve - Switch / Interrupteur pour valve
- S 3 = Schalter Saugmotor / Suction motor switch / Interrupteur pour moteur
- S 4 = Motor Temperaturwächter / Motor Temperature switch
- S 5 = Schalter für Fahrsperrung / Switch for driving barrier /
Commutateur pour amortissement
- S 6 = Motorschutzschalter / Protective switchgear of an engine / Disjoncteur
- BM = Bürstmotor / Motor / Moteur
- SM = Saugmotor / Moteur d'aspiration / Vacuum motor
- V 1 = Ventil / Valve
- F 1 = Sicherung 3.15 A / Fuse 3.15 A / Fusible 3.15 A
- F 2 = Sicherung 75 A / Fuse 75 A / Fusible 75 A

RA 505 IBC

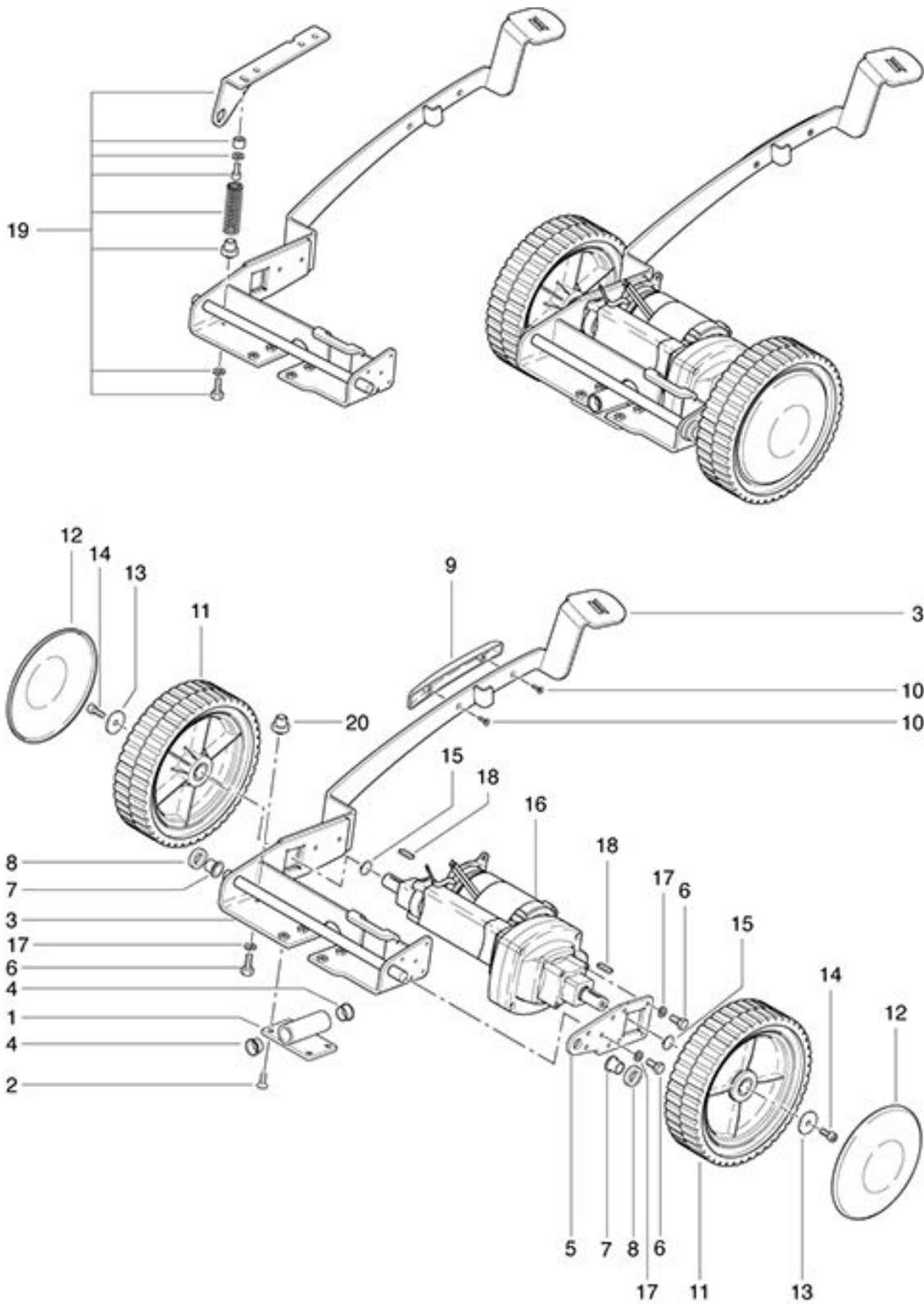
Stromlaufplan

Stand: 10.04.2017 / 12:40 Uhr

| Pos. | Bezeichnung | Art. Nr. |
|-------------|-------------------------|-----------------|
| BM | Bürstmotor | 555.591 |
| F 1 | Sicherung 3.15 A | |
| F 2 | Sicherung 75 A | 560.710 |
| S 1 | Schalter Bürstmotor | |
| S 2 | Schalter Ventil | P...241 |
| S 3 | Schalter Saugmotor | P...241 |
| S 4 | Schlüsselschalter | 560.361 |
| S 5 | Schalter für Fahrsperre | |
| S 6 | Motorschutzschalter | |
| SM | Saugmotor | 440.206 |
| V 1 | Ventil | P...258 |

RA 505 IBCT
Hubmechanik

Stand: 10.04.2017 / 12:29 Uhr



RA 505 IBCT

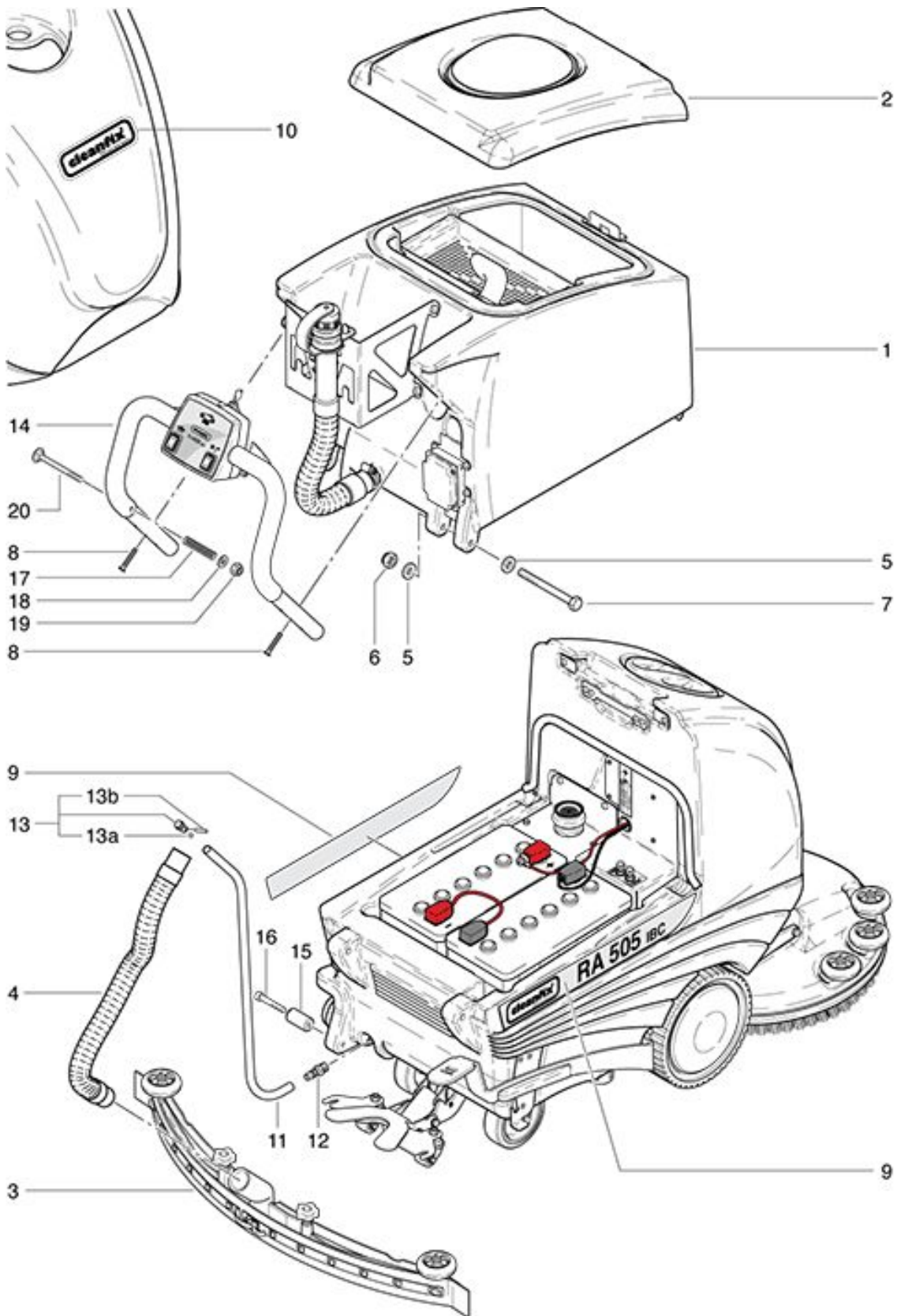
Hubmechanik

Stand: 10.04.2017 / 12:29 Uhr

| Pos. | Bezeichnung | Art. Nr. |
|-------------|------------------------------------|-----------------|
| 01 | Träger | 565.249 |
| 02 | Schraube DIN 7991 M8 x 20 | P...479 RA |
| 03 | Hubmechanik | 565.245 |
| 04 | Gleitlager mit Bund GFM-2021-20 | P...316 E |
| 05 | Querträger | 565.250 |
| 06 | Schraube DIN 933 M6 x 14 | P...470 RA |
| 07 | Gleitlager mit Bund GFM-1618-17 | P...316 F |
| 08 | Distanzring | 565.247 |
| 09 | Anfahrerschutz | 565.246 |
| 10 | Schraube WN 1411 KA40 x 16 | P...516 GA |
| 11 | LaufRad bearbeitet | 565.261 |
| 12 | Radkappe karminrot | 530.242 |
| 13 | Scheibe DIN 522 M8 8,4/35/2,5 | P...496 PA |
| 14 | Schraube DIN 933 M8 x 20 | P...471 E |
| 15 | Ring DIN 471 20/1,2 | P...499 K |
| 16 | Fahrertrieb | 565.251 |
| 17 | Ring DIN 127 B M 6 6,1/11,8/1,6 | P...498 U |
| 18 | Keil DIN 6885 A, 6/6/25 | P...474 I |
| 19 | Umbausatz Radaufnehmer | 565.559 |
| 20 | Haltezapfen ab Masch. Nr. 9137.005 | 565.557 |

RA 505 IBC
Zusammenbau-Aufbauten-Stossbuegel

Stand: 10.04.2017 / 12:41 Uhr



RA 505 IBC

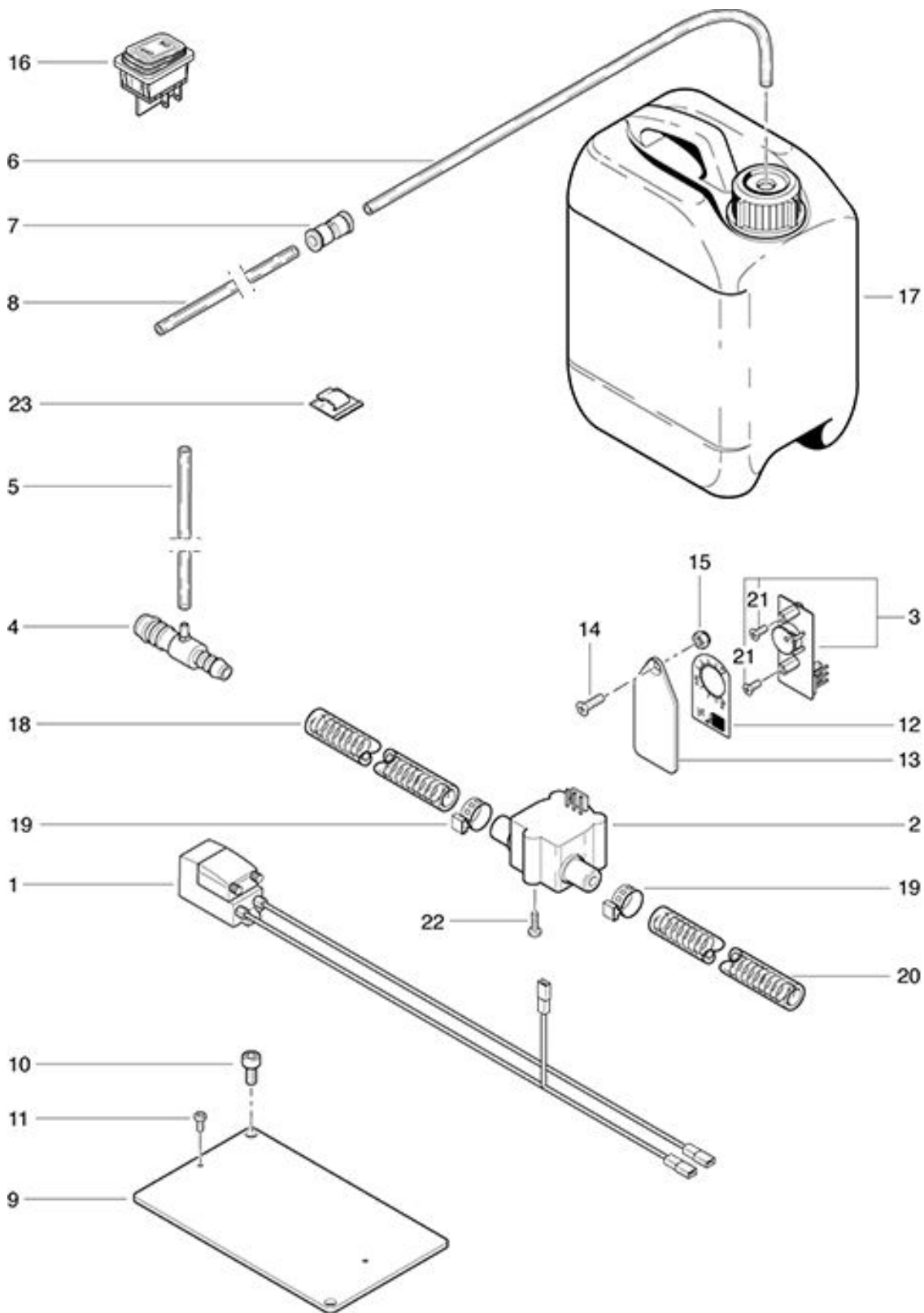
Zusammenbau-Aufbauten-Stossbuegel

Stand: 10.04.2017 / 12:41 Uhr

| Pos. | Bezeichnung | Art. Nr. |
|-------------|----------------------------------|-----------------|
| 01 | Schmutzwassertank komplett | 565.650 |
| 02 | Deckel Schmutzwassertank | 565.120 |
| 03 | Saugdüse gebogen Standard kompl. | 555.560 |
| 04 | Saugschlauch 840mm | 565.640 |
| 05 | Scheibe DIN 125-1A M12 13/20/2 | P...497 S |
| 06 | Mutter DIN 985 M 12 | P...492 T |
| 07 | Schraube DIN 931 M 12x120 | P...470 N |
| 08 | Schraube DIN 7991 M 6x40 | P...479 NA |
| 09 | Dekorstreifen-Set | 555.454 |
| 10 | Biodoming-Etiketten \"Cleanfix\" | 110 |
| 11 | Schlauch PVC Ø 12x2 | 565.451 |
| 12 | Nippel gerade GES NW 12 R3/8\" | P...540 N |
| 13 | Rückschlagventil kompl. | 565.445 |
| 13a | Kugel zu Sprühdüse | P...172 W |
| 13b | Stift ISO 1238 2x12 | P...514 |
| 14 | Stossbügel komplett | 555.210 |
| 15 | Anschlagrolle | 565.536 |
| 16 | Schraube DIN 912 M 6x40 | P...486 Y |
| 17 | Druckfeder 54/5/4 | 565.216 |
| 18 | Scheibe DIN 1440 Ø8 16/2 | P...497 P |
| 19 | Mutter DIN 985 M 8 | P...492 N |
| 20 | Schraube DIN 603 M 8x100 | P...481 GA |

RA 505 IBCT
Option Chemiedosierung

Stand: 10.04.2017 / 12:29 Uhr



RA 505 IBCT

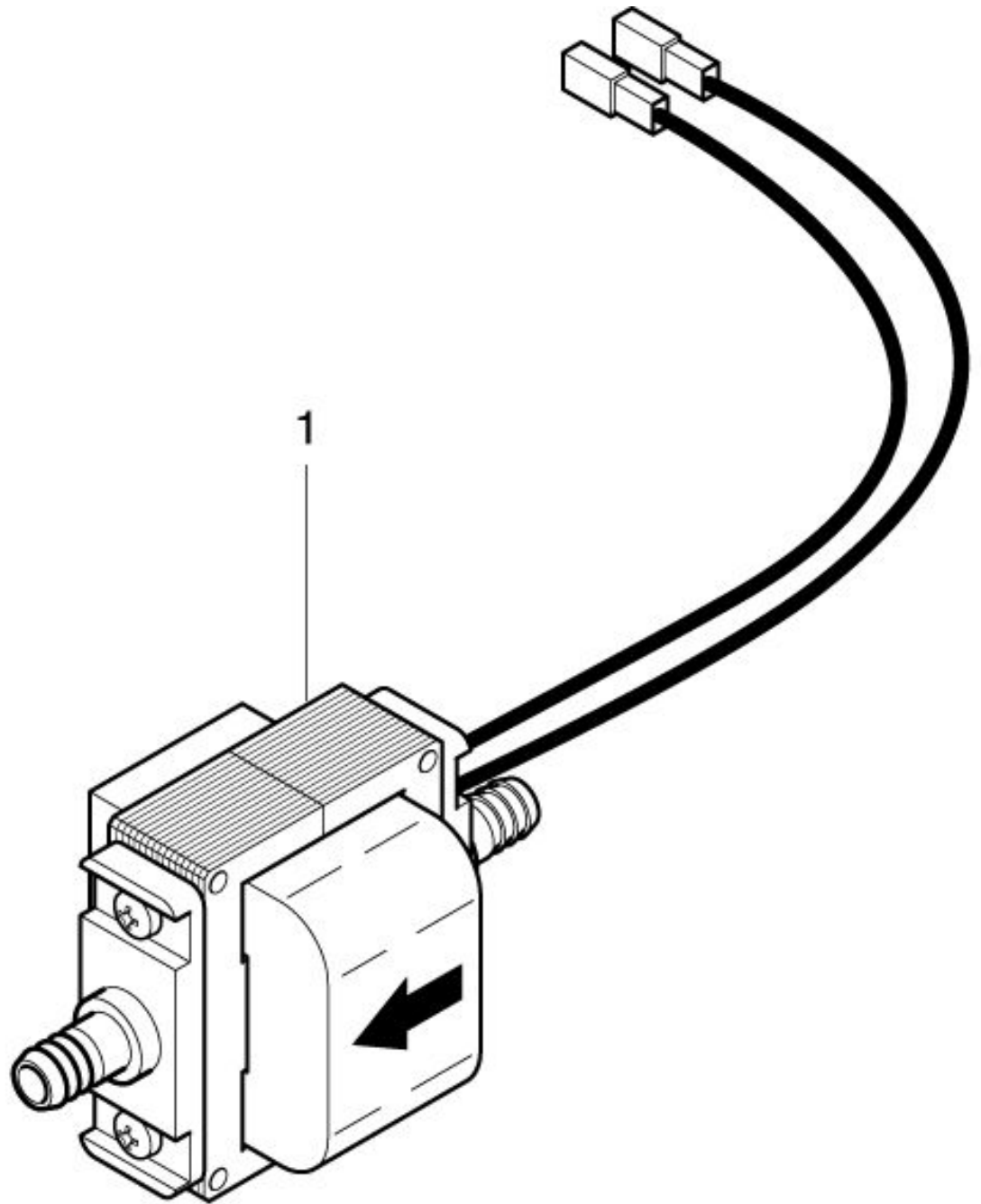
Option Chemiedosierung

Stand: 10.04.2017 / 12:29 Uhr

| Pos. | Bezeichnung | Art. Nr. |
|-------------|---|-----------------|
| 01 | Dosierpumpe inkl. Steuerung | 565.491 |
| 02 | Flowmeter | 565.406 |
| 03 | Potiprint Dosierung | 565.488 |
| 04 | Nippel gerade zu Chemiezuführung | 565.420 |
| 05 | Schlauch Pumpe-Wasserverteilung 4/6x670 | 565.433 |
| 06 | Schlauch Kanister-Doppelnippel 4/6x400 | 565.431 |
| 07 | Steckverbinder QSM | 565.435 |
| 08 | Schlauch Doppelnippel-Pumpe 4/6x1800 | 565.432 |
| 09 | Adapterplatte | 565.434 |
| 10 | Schraube DIN 912 M 5x10 | P...489 E |
| 11 | Schraube DIN 7985 M 3x8 | P...476 O |
| 12 | Skala-Kleber | 565.439 |
| 13 | Abdeckklappe | 565.487 |
| 14 | Schraube DIN 965 M 4x10 | P...479 B |
| 15 | Mutter DIN 985 M 4 | P...493 D |
| 16 | Wippenschalter, weiß 24 V | P...241 |
| 17 | Kanister inkl. Deckel | 565.535 |
| 18 | Schlauch Nippel-Flow Meter Ø 12x140 | 565.423 |
| 19 | Schlauchklemme 19,8-706 R | P...550 N |
| 20 | Schlauch Flow Meter - Nippel Ø 12x50 | 565.424 |
| 21 | Schraube DIN 965 M 3x5 | P...479 X |
| 22 | Schraube WN 1412 KA 40x12 | P...516 P |
| 23 | Kabelhalter Natur | P...360 |

**RA 505 IBCT
Pumpe NDS-X**

Stand: 10.04.2017 / 12:30 Uhr



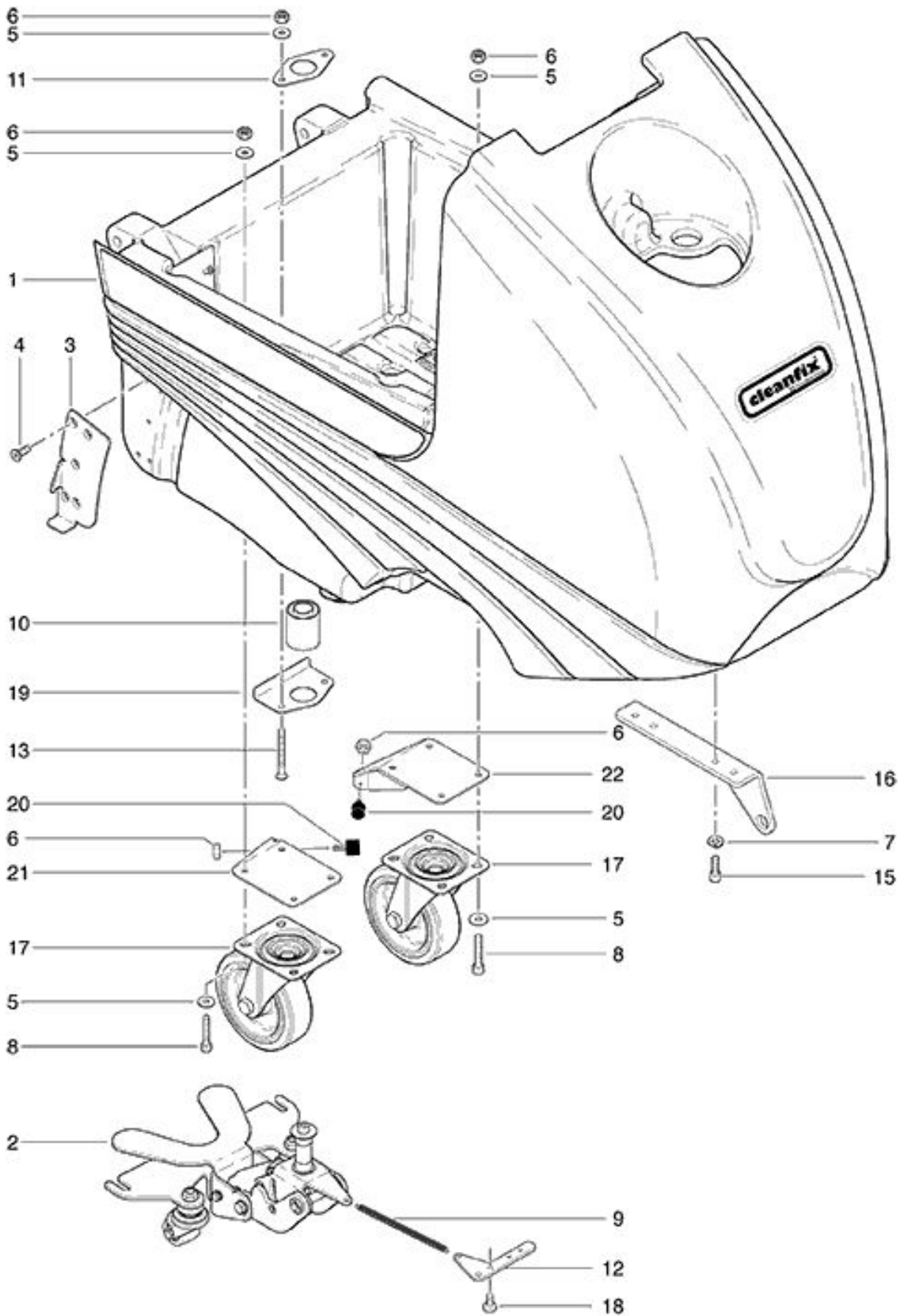
RA 505 IBCT Pumpe NDS-X

Stand: 10.04.2017 / 12:30 Uhr

| Pos. | Bezeichnung | Art. Nr. |
|-------------|---|-----------------|
| 01 | NDS-X-Pumpe 24 V | P...817 A |
| 02 | Linsensenkschraube M 4x10 | P...481 M |
| 03 | Stutzen gerade | P...809 M |
| 04 | O-Ring Ø 14x1,5 mm | P...809 K |
| 05 | Ventilkegel | P...810 S |
| 06 | Ventilfeder konisch | P...809 P |
| 07 | Anschlag | P...809 N |
| 08 | Federauflage | P...809 F |
| 09 | O-Ring 12x1,5 mm | P...809 L |
| 10 | Kolbendruckfeder | P...809 E |
| 11 | Ventilsitz | P...809 Q |
| 12 | Kolben | P...809 B |
| 13 | Distanzbüchse zu Druckfeder | P...818 D |
| 14 | Ventilsitz kompl. bestehend aus Pos.: 5-7, 9+11 | P...810 Y |
| 15 | Federauflage kompl. best. aus Pos.: 4,8+9 | P...810 X |

RA 505 IBCT
Frischwassertank

Stand: 10.04.2017 / 12:28 Uhr



RA 505 IBCT

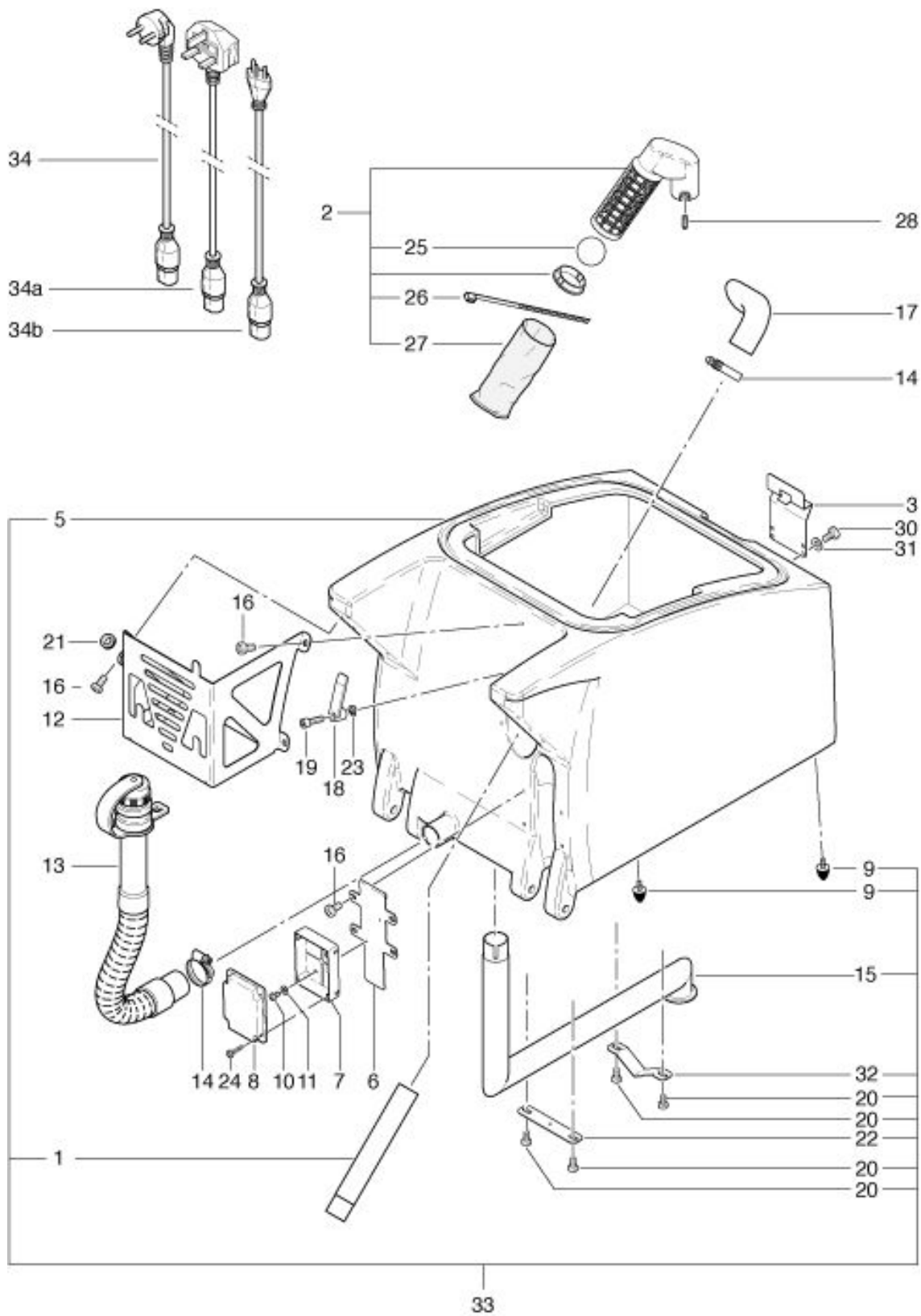
Frischwassertank

Stand: 10.04.2017 / 12:28 Uhr

| Pos. | Bezeichnung | Art. Nr. |
|-------------|-------------------------------------|-----------------|
| 01 | Frischwassertank komplett | 565.455 |
| 02 | Saugdüsenaufhängung kpl. | 565.520 |
| 03 | Rastplatte | 565.458 |
| 04 | Schraube DIN 7991 M6 x 10 | P...480 K |
| 05 | Scheibe DIN 9021 M6 6,4/18/1,6 | P...496 L |
| 06 | Mutter DIN 934 M6 | P...493 K |
| 07 | Scheibe DIN 9021 M6 6,1/11,8/1,6 | P...498 U |
| 08 | Schraube DIN 912 M6 x 45 mit Schaft | P...488 U |
| 09 | Zugfeder 85,8x187x2,5mm Wdg. | 432.084 A |
| 10 | Federelement 20/38 x 48 | 565.463 |
| 11 | Rückhalterblech | 565.459 |
| 12 | Federhalter | 565.460 |
| 13 | Schraube DIN 7991 M6 x 60 | P...479 NB |
| 15 | Schraube DIN 912 M6 x 22 | P...486 X |
| 16 | Halterleiste links | 565.462 |
| 17 | Lenkrolle Ø 125 x 40 | 565.442 |
| 18 | Schraube DIN 7985 M5 x 10 | P...481 Z |
| 19 | Rückhalterblech | 565.465 |
| 20 | Gummipuffer M 6 20x15 mm | 060.241 |
| 21 | Anschlagplatte rechts kpl. | 565.475 |
| 22 | Anschlagplatte links | 565.476 |

RA 505 IBC
Schmutzwassertank

Stand: 10.04.2017 / 12:34 Uhr



RA 505 IBC

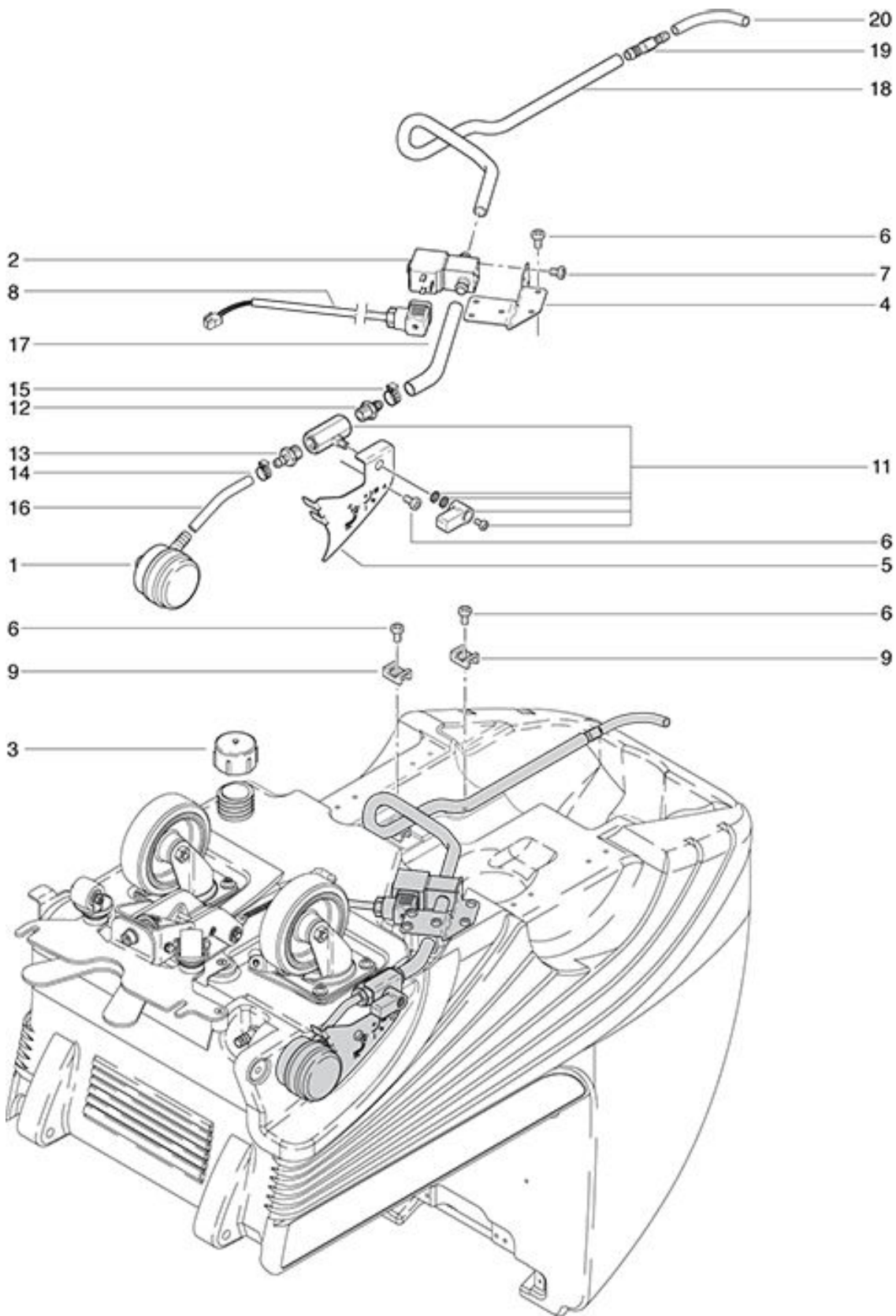
Schmutzwassertank

Stand: 10.04.2017 / 12:34 Uhr

| Pos. | Bezeichnung | Art. Nr. |
|-------------|---|-----------------|
| 01 | Saugrohr zu Saugd. Alu 34/30 230mm | 432.206 |
| 02 | Schwimmerkorb kompl. | 432.300 |
| 03 | Sperrklinke | 565.661 |
| 04 | Grobsieb | 565.663 |
| 05 | Schmutzwassertank rotiert | 565.655 |
| 06 | Kabelhalter | 565.668 |
| 07 | Klemmkasten-Unterteil bearbeitet. | P...379 F |
| 08 | Klemmkastendeckel | P...379 A |
| 09 | Parabelpuffer | P...172 G |
| 10 | Schraube DIN 7985A M4 x 10 A2 | P...481 M |
| 11 | Scheibe DIN 125-A M4 4,3/9/0,8 | P...496 D |
| 12 | Heckkorb | 565.665 |
| 13 | Ablaufschlauch mit Quetschmuffe 630mm | P...561 |
| 14 | Schneckenengewindeschelle 30-45 mm SW7 | P...206 F |
| 15 | Ansaugrohr | 565.666 |
| 16 | Schraube DIN 7985 M6 x 12 | P...476 P |
| 17 | Gummibogen | 565.662 |
| 18 | Kabelhaken schwarz komplett | P...087 A |
| 19 | Schraube DIN 912 M8x30 | P...488 V |
| 20 | Schraube DIN 7985 M5 x 8 ab Masch.Nr. 9151.000 | P...476 AC |
| 21 | Kabeltülle 14/8/2 | P...207 A |
| 22 | Halteblech ab Masch. Nr. 9151.000 | 565.676 |
| 23 | Scheibe DIN 137B M8 8,4/15/1,5 A2 | P...499 AB |
| 24 | Schraube WN 1412 KA30 x 14 | P...516 S |
| 25 | Ball Ø 45 mm | 432.304 |
| 26 | Kabelbinder schwarz 2.4 mmx203 mm | P...609 B |
| 27 | Filterbeutel | 432.315 |
| 28 | Stift DIN 913 M 6x10 | P...513 L |
| 29 | Warnkleber Grobschmutz | 565.664 |
| 30 | Schraube DIN 7985 M 6x10 | P...476 Q |
| 31 | Scheibe DIN 125A M6 6,4/12/1,6 | P...496 K |
| 32 | Rohrhalter ab Masch.Nr. 9151.000 | 565.675 |
| 33 | Schmutzwassertank kpl. mit Rohr bestehend aus Pos.1,5,9,15,20,22+32 | 565.651 |
| 34 | Netzkabel VDE 3x1,00 mm ² , schwarz | 436.790 |
| 34a | Netzkabel GB 3x1,00 mm ² , schwarz | 436.792 |
| 34b | Netzkabel SEV 3x1,00 mm ² , schwarz | 436.791 |

RA 505 IBC
Wasserverteilung

Stand: 10.04.2017 / 12:40 Uhr



RA 505 IBC

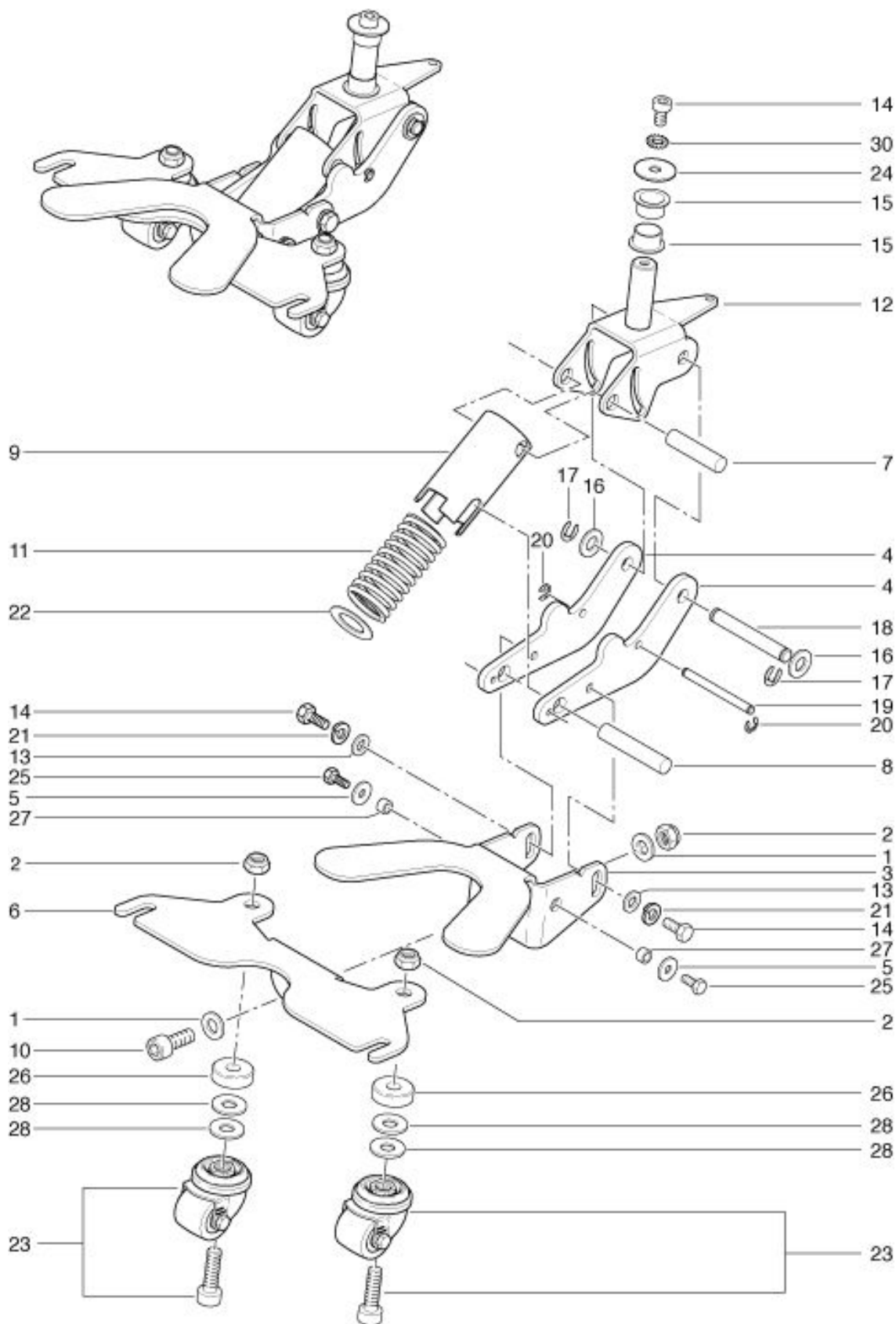
Wasserverteilung

Stand: 10.04.2017 / 12:40 Uhr

| Pos. | Bezeichnung | Art. Nr. |
|-------------|---|-----------------|
| 01 | Frischwasserfilter bearbeitet | 565.760 |
| 02 | Magnetventil 24 V | P...258 |
| 03 | Deckel zu Schlauchmuffe | 500.410 |
| 04 | Halter Magnetventil | 565.403 |
| 05 | Halter Flojet | 555.402 |
| 06 | Schraube DIN 7985 M 5x8 A2 | P...476 AC |
| 07 | Schraube WN 1412 KA40x12 | P...516 P |
| 08 | Kabelbaum Magnetventil inkl. Stecker | 436.709 |
| 09 | Kabelbinderhalter HC-2 | 125.111 |
| 11 | Kugelhahn kompl. | 500.355 |
| 12 | Ms Nippel 1/2" | P...519 C |
| 13 | Schlauch Pumpe links / rechts | 565.428 |
| 14 | Schlauchklemme 14,5-706R | P...550 A |
| 15 | Schlauchklemme 19,8-706R | P...550 N |
| 16 | Schlauch FW-Filter/Nippel | 565.422 |
| 17 | Schlauch-Magnetventil/ Nippel gerade Ø 12x180 | 555.404 |
| 18 | Schlauch Nippel / Magnetventil Ø 12x530 | 555.403 |
| 19 | Nippel gerade GRS 12-10 | P...540 A |
| 20 | Schlauch Nippel gerade/ Winkelnippel Ø 10x50 mm | 555.405 |

RA 505 IBC
Saugduesenaufhaengung

Stand: 10.04.2017 / 12:32 Uhr



RA 505 IBC

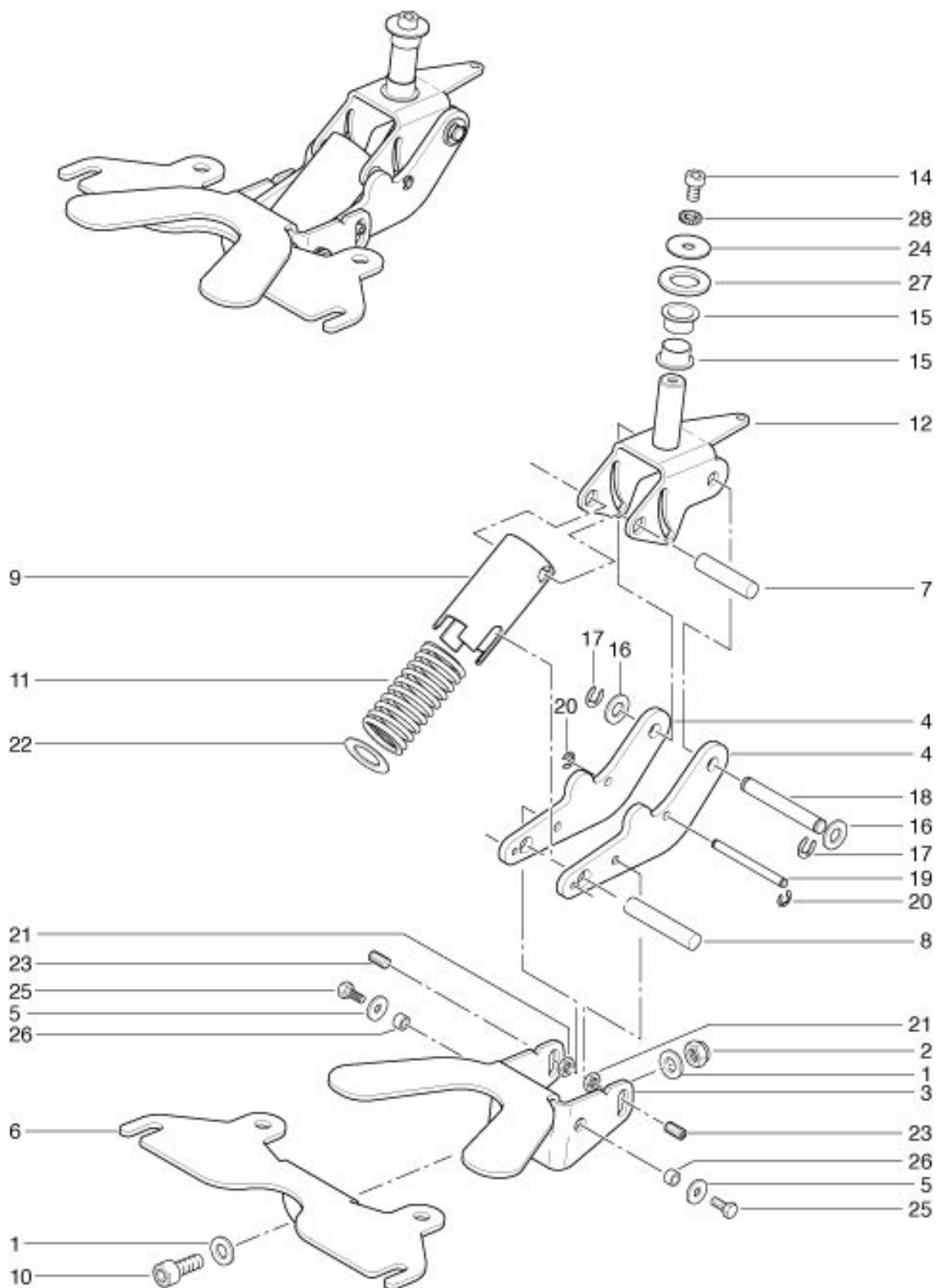
Saugduesenaufhaengung

Stand: 10.04.2017 / 12:32 Uhr

| Pos. | Bezeichnung | Art. Nr. |
|-------------|---|-----------------|
| 01 | Scheibe DIN 125-A M10 10,5/20/2 PA6.6 | P...510 A |
| 02 | Mutter DIN 985 M10 | P...492 Q |
| 03 | Trittblech | 565.521 |
| 04 | Tragarm | 565.522 |
| 05 | Scheibe DIN 9021 M6 6,4/18/1,6 | P...496 L |
| 06 | Tragblech | 565.523 |
| 07 | Bolzen zu Scharnierblech | 565.524 |
| 08 | Bolzen zu Tragarm | 565.525 |
| 09 | Federrohr | 565.526 |
| 10 | Schraube DIN 912 M10 x 25 | P...487 K |
| 11 | Druckfeder 4 x 8,5 x 32 x 120 | 565.527 |
| 12 | Scharnierblech komplett | 565.529 |
| 13 | Scheibe DIN 125-A M8 8,4/16/1,6 | P...496 P |
| 14 | Schraube DIN 933 M 8x16 | P...471 D |
| 15 | Gleitlager mit Bund GFM-1820-12 | P...316 S |
| 16 | Scheibe DIN 125A M10 10,5/20/2 | P...496 T |
| 17 | Scheibe DIN 6799 8/16,3/1 | P...499 Q |
| 18 | Bolzen zu Tragarm | 565.530 |
| 19 | Bolzen zu Tragarm | 565.531 |
| 20 | Scheibe DIN 6799 5/11,3/0,7 | P...513 Z |
| 21 | Ring DIN 127 B M 8, 8,1/14,8/2 | P...498 N |
| 22 | Scheibe DIN 988 25/35/1 | P099 |
| 23 | Apparatelenkrolle 35 mm mit Rückenloch und Schraube | P...209 D |
| 24 | Scheibe DIN 522 M8 8,4/30/1,5 | P...500 N |
| 25 | Schraube DIN 933 M 6x16 | P...470 T |
| 26 | Distanzbüchse bearbeitet Ø 30x10 | 565.537 |
| 27 | Büchse | 080.267 |
| 28 | Scheibe DIN 9021 M10 10,5/30/2,5 | P...496 S |
| 30 | Scheibe DIN 6798 M 8 8,4/15/0,8 | P...498 G |

RA 505 IBC
Saugdiesenaufhaengung-a

Stand: 10.04.2017 / 12:33 Uhr



RA 505 IBC

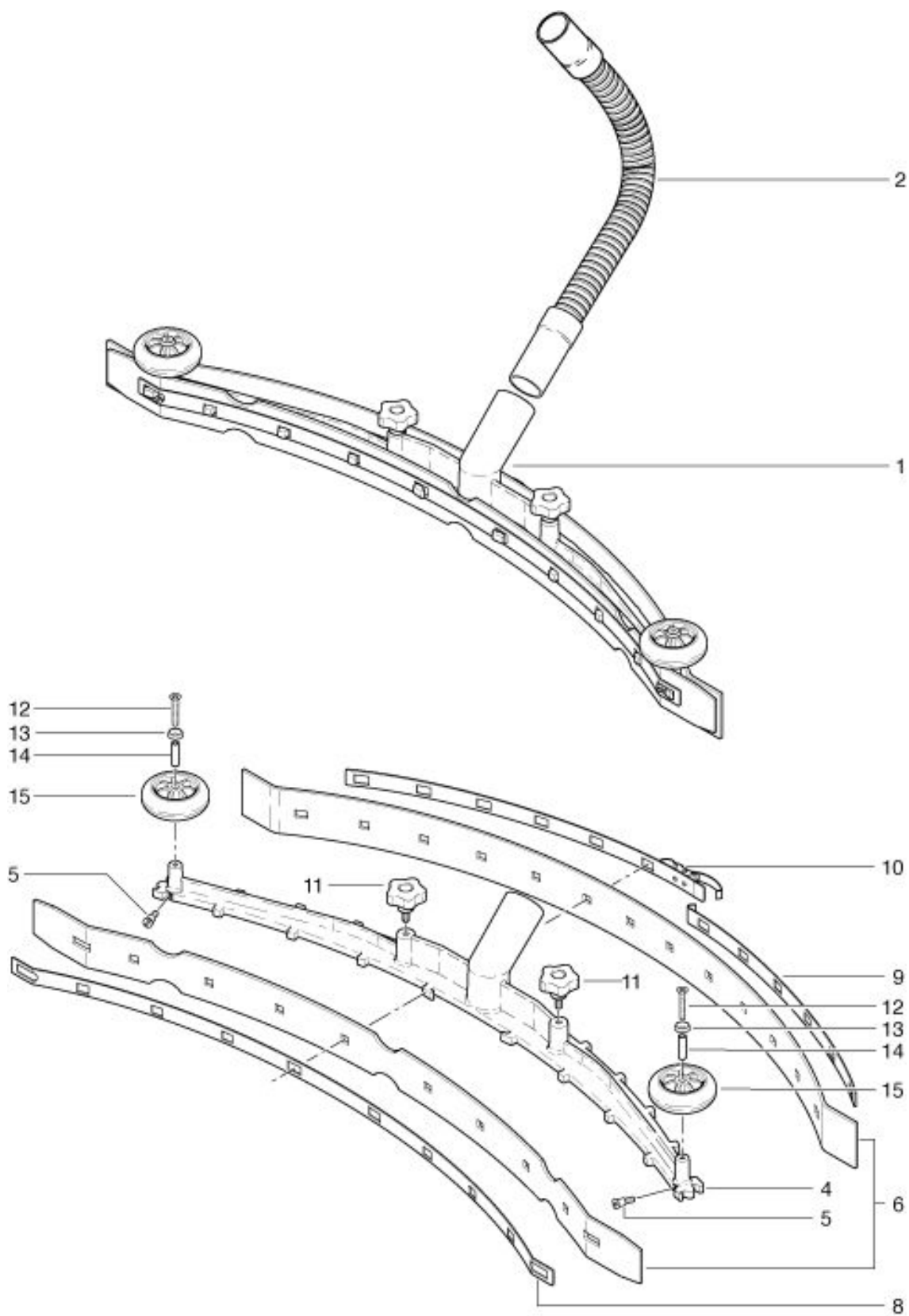
Saugduesenaufhaengung-a

Stand: 10.04.2017 / 12:33 Uhr

| Pos. | Bezeichnung | Art. Nr. |
|-------------|---------------------------------------|-----------------|
| 01 | Scheibe DIN 125-A M10 10,5/20/2 PA6.6 | P...510 A |
| 02 | Mutter DIN 985 M10 | P...492 Q |
| 03 | Trittlech | 565.521 |
| 04 | Tragarm | 565.522 |
| 05 | Scheibe DIN 9021 M6 6,4/18/1,6 | P...496 L |
| 06 | Traglech | 565.523 |
| 07 | Bolzen zu Scharnierblech | 565.524 |
| 08 | Bolzen zu Tragarm | 565.525 |
| 09 | Federrohr | 565.526 |
| 10 | Schraube DIN 912 M10 x 25 | P...487 K |
| 11 | Druckfeder 4 x 8,5 x 32 x 120 | 565.527 |
| 12 | Scharnierblech komplett | 565.529 |
| 13 | Scheibe DIN 125-A M8 8,4/16/1,6 | P...496 P |
| 14 | Schraube DIN 933 M 8x16 | P...471 D |
| 15 | Gleitlager mit Bund GFM-1820-12 | P...316 S |
| 16 | Scheibe DIN 125A M10 10,5/20/2 | P...496 T |
| 17 | Scheibe DIN 6799 8/16,3/1 | P...499 Q |
| 18 | Bolzen zu Tragarm | 565.530 |
| 19 | Bolzen zu Tragarm | 565.531 |
| 20 | Scheibe DIN 6799 5/11,3/0,7 | P...513 Z |
| 21 | Mutter DIN 439 M 8 | P...491 M |
| 22 | Scheibe DIN 988 25/35/1 | P...099 |
| 23 | Stift DIN 913 M 8x16 | P...482 XE |
| 24 | Scheibe DIN 522 M8 8,4/30/1,5 | P...500 N |
| 25 | Schraube DIN 933 M 6x16 | P...470 T |
| 26 | Büchse | 080.267 |
| 27 | Flachdichtung Ø 35/19x2,5 | 565.401 |
| 28 | Scheibe DIN 6798 M 8 8,4/15/0,8 | P...498 G |

RA 505 IBC
Saugdüse gebogen

Stand: 10.04.2017 / 12:31 Uhr



RA 505 IBC

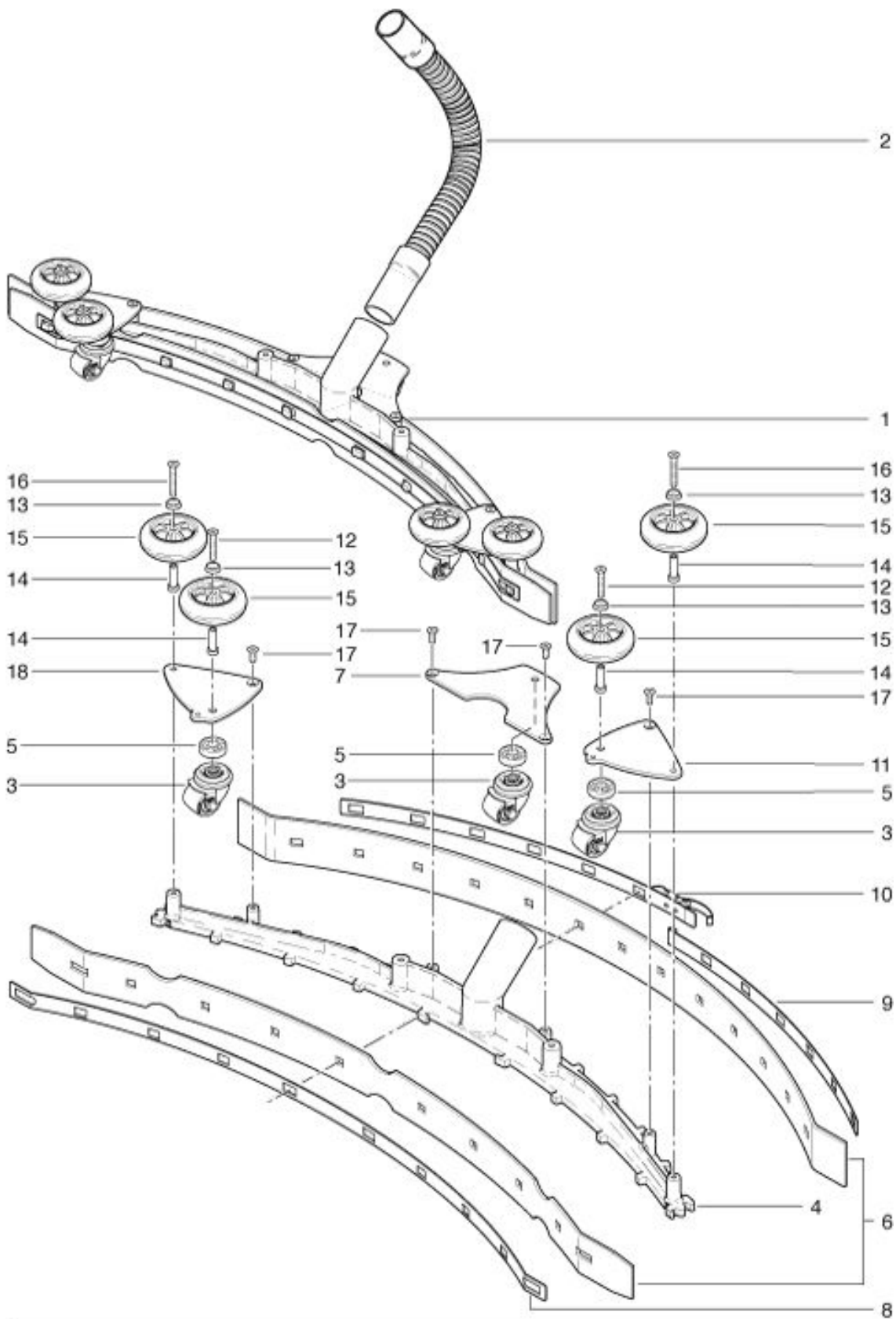
Saugduese gebogen

Stand: 10.04.2017 / 12:31 Uhr

| Pos. | Bezeichnung | Art. Nr. |
|-------------|--|-----------------|
| 01 | Saugduese gebogen Standard kompl. | 555.560 |
| 02 | Saugschlauch kompl. | 701.580 |
| 04 | Saugdüse bearbeitet | 555.570 |
| 05 | Anschlagzapfen | 555.566 |
| 06 | Abstreiflamellensatz Standard | 565.083 |
| 06 | Abstreiflamellensatz fett- und ölbeständig | 565.081 |
| 08 | Befestigung innen | 555.564 |
| 09 | Befestigung aussen links | 555.562 |
| 10 | Befestigung aussen rechts | 555.563 |
| 11 | Sterngriff Ø 62 M8 x 18 | P...253 M |
| 12 | Schraube DIN 7991 M6x40 | P...479 NA |
| 13 | Scheibe SN 213912 M6 18/4,8 | P...500 Q |
| 14 | Büchse Skaterrolle | 555.589 |
| 15 | Skaterrolle Ø 75 | 555.510 |

RA 505 IBC
Saugdüse gebogen-a

Stand: 10.04.2017 / 12:32 Uhr



RA 505 IBC

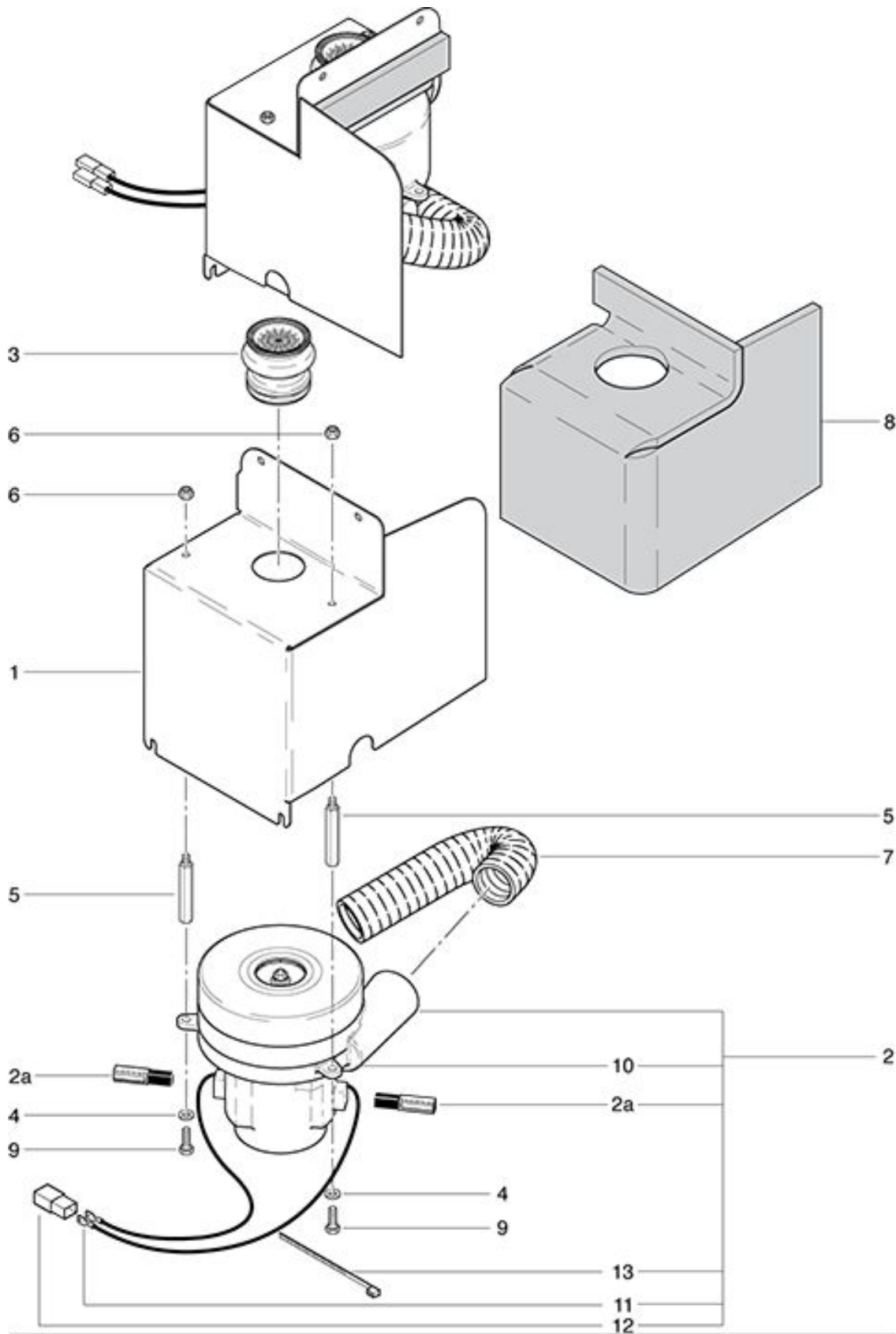
Saugduese gebogen-a

Stand: 10.04.2017 / 12:32 Uhr

| Pos. | Bezeichnung | Art. Nr. |
|-------------|---|-----------------|
| 01 | Saugduese gebogen Standard kompl. | 565.565 |
| 02 | Saugschlauch kompl. | 701.580 |
| 03 | Apparatelenkrolle 35 mm mit Rückenloch und Schraube | P...209 A |
| 04 | Düsenkörper | 555.570 |
| 05 | Distanzbüchse bearbeitet Ø 30x10 | 565.537 |
| 06 | Abstreiflamellensatz Standard | 565.083 |
| 06 | Abstreiflamellensatz fett- und ölbeständig | 565.081 |
| 07 | Halteplatte hinten | 565.544 |
| 08 | Befestigung innen | 555.564 |
| 09 | Befestigung aussen links | 565.542 |
| 10 | Befestigung aussen rechts mit Verschluss | 565.541 |
| 11 | Halteplatte links | 565.543 |
| 12 | Schraube DIN 7991 M6x40 | P...479 NA |
| 13 | Scheibe SN 213912 M6 18/4,8 | P...500 Q |
| 14 | Büchse Skaterrolle | 565.586 |
| 15 | Skaterrolle Ø 75 | 555.510 |
| 16 | Schraube DIN 7991 M 6x50 | P...479 ND |
| 17 | Schraube DIN 7991 M 6x16 | P...487 W |
| 18 | Halteplatte rechts | 565.545 |

RA 505 IBCT
Geblaesekasten

Stand: 10.04.2017 / 12:28 Uhr



RA 505 IBCT

Gebäsekasten

Stand: 10.04.2017 / 12:28 Uhr

| Pos. | Bezeichnung | Art. Nr. |
|-------------|--------------------------------------|-----------------|
| 01 | Abdeckung Gebläse | 565.671 |
| 02 | Sauggebläse 24V / 400W kompl. | 440.207 |
| 02a | Kohlebürsten | P...870 KB |
| 03 | Gebläsedichtung | 565.672 |
| 04 | Scheibe DIN 125-A M6 6,4/12/1,6 | P...496 K |
| 05 | Distanzhalter BN 3318 M 6x60 | P...484 UD |
| 06 | Mutter DIN 985 M 6 | P...493 K |
| 07 | Meterware, Superflextract ID 38,0 mm | 400.223 |
| 08 | Schalldämmung 2 | 565.673 |
| 09 | Schraube DIN 933 M 6x20 | P...470 X |
| 10 | Sauggebläse 24V / 400W | 440.206 |
| 11 | Flachsteckzunge 6,3x0,8 | P...401 E |
| 12 | Flachstecker - 6,3 natur 2-polig | P...818 E |
| 13 | Kabelbinder schwarz 4,8x200 mm | P...609 |